

📖 Istruzioni per l'uso

## Lente d'ingrandimento rettangolare portatile con luci LED

N. d'ordine 2480195



### 1 Uso previsto

La lente d'ingrandimento portatile è dotata di una lente di ingrandimento 2X, una lente ausiliaria con ingrandimento 20X e luci LED alimentate a batteria con due livelli di luminosità regolabili. La lente 2X può essere usata per leggere giornali o riviste, mentre quella 20X per attività in cui occorre osservare i dettagli, come la riparazione di componenti elettronici, l'esame di gioielli, francobolli o piccoli oggetti.

Il prodotto è stato progettato solo per l'utilizzo in interni. Non usare all'aperto. Il contatto con l'umidità deve essere evitato in qualunque circostanza.

Qualora si utilizzi il prodotto per scopi diversi da quelli previsti, questo potrebbe danneggiarsi. Un uso improprio può provocare cortocircuiti, incendi, infortuni o altri rischi.

Questo prodotto è conforme ai relativi requisiti nazionali ed europei. Per motivi di sicurezza e in base alle normative, l'alterazione e/o la modifica del prodotto non sono consentite.

Leggere attentamente le istruzioni e conservarle in un luogo sicuro. In caso di cessione del prodotto a terzi, accludere anche le presenti istruzioni per l'uso.

Tutti i nomi di aziende e le denominazioni di prodotti ivi contenuti sono marchi dei rispettivi proprietari. Tutti i diritti sono riservati.

### 2 Contenuto della confezione

- Prodotto
- Istruzioni per l'uso
- Etichetta di avvertenza per LED gruppo di rischio 2

### 3 Informazioni aggiornate sul prodotto

Scaricare le informazioni più aggiornate sul prodotto dal link [www.conrad.com/downloads](http://www.conrad.com/downloads) oppure eseguire la scansione del codice QR mostrato. Seguire le istruzioni sul sito web.

### 4 Significato dei simboli in questo documento



Il simbolo avverte sulla presenza di pericoli che potrebbero portare a lesioni personali. Leggere attentamente le informazioni.

### 5 Istruzioni per la sicurezza



Leggere attentamente le istruzioni per l'uso e osservare nello specifico le informazioni sulla sicurezza. In caso di mancato rispetto delle istruzioni per la sicurezza e delle informazioni sul corretto utilizzo contenute nel presente manuale, si declina qualsiasi responsabilità per eventuali danni a persone o cose. In questi casi, la garanzia decade.

#### 5.1 Informazioni generali

- Il dispositivo non è un giocattolo. Tenere fuori dalla portata di bambini e animali domestici.
- Non lasciare il materiale di imballaggio incustodito. Potrebbe diventare un giocattolo pericoloso per i bambini.
- Non esitare a contattare il nostro personale di assistenza tecnica o altri tecnici in caso di domande che non trovano risposta in questo manuale.
- Tutti gli interventi di manutenzione, modifica o riparazione devono essere eseguiti unicamente da un tecnico o presso un centro di riparazione autorizzato.

#### 5.2 Gestione

- Maneggiare il prodotto con cautela. Sobbalzi, urti o cadute, anche da altezze ridotte, possono danneggiare il prodotto.

#### 5.3 Funzionamento

- **AVVERTENZA! Rischio di incendio o infortuni.** Non esporre la lente di ingrandimento alla luce solare diretta. La luce solare che attraversa o si riflette sulla lente può provocare incendi o ustioni.
- Non posizionare oggetti infiammabili davanti alle lenti.
- **AVVERTENZA! Sussiste il rischio di lesioni.** Non utilizzare la lente d'ingrandimento per osservare il sole o altre forti fonti di luce, ciò può causare danni permanenti agli occhi.
- Se non è più possibile utilizzare il prodotto in tutta sicurezza, metterlo fuori servizio e proteggerlo da qualsiasi uso accidentale. NON tentare di riparare il prodotto da soli. Il corretto funzionamento non è più garantito se il prodotto:
  - è visibilmente danneggiato,
  - non funziona più correttamente,
  - è stato conservato per lunghi periodi in condizioni ambientali avverse o
  - è stato sottoposto a gravi sollecitazioni dovute al trasporto.

#### 5.4 Ambiente operativo

- Non sottoporre il prodotto a sollecitazioni meccaniche.
- Proteggere il prodotto da temperature estreme, forti sobbalzi, gas altamente infiammabili, vapore e solventi.
- Proteggere il prodotto da condizioni di umidità e bagnato.
- Proteggere il prodotto dalla luce solare diretta.

#### 5.5 Batterie (ricaricabili)

- Si raccomanda di rispettare la polarità quando si inseriscono le batterie (ricaricabili).
- Le batterie (ricaricabili) devono essere rimosse dal dispositivo se non vengono utilizzate per un lungo periodo di tempo, al fine di evitare danni dovuti ad eventuali perdite. Le batterie (ricaricabili) con perdite o danneggiate possono causare ustioni da acido a contatto con la pelle; si raccomanda pertanto di utilizzare guanti protettivi adatti per maneggiare le batterie (ricaricabili) corrotte.
- Tenere le batterie (ricaricabili) fuori dalla portata dei bambini. Non lasciare batterie (ricaricabili) incustodite, in quanto vi è il rischio che bambini o animali domestici le ingoio.
- Tutte le batterie (ricaricabili) devono essere sostituite contemporaneamente. L'uso contemporaneo di batterie (ricaricabili) vecchie e nuove nel dispositivo può generare delle perdite dalle stesse batterie (ricaricabili) e può danneggiare il dispositivo.
- Le batterie (ricaricabili) non devono essere smantellate, cortocircuitate o gettate nel fuoco. Non ricaricare le batterie non ricaricabili. Vi è il rischio di esplosione!

#### 5.6 Luce LED

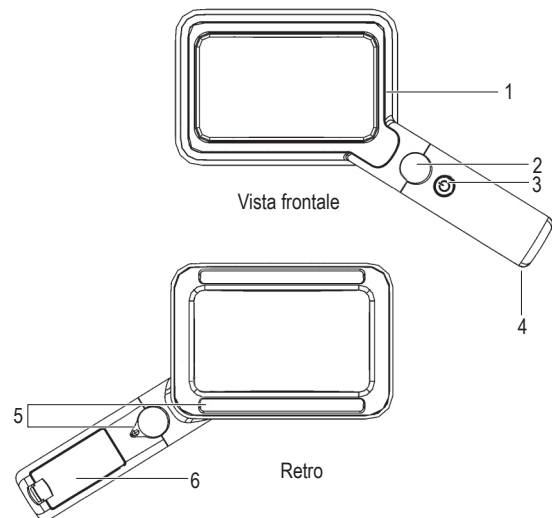
Attenzione, luce LED:

- Non dirigere gli occhi verso la luce LED.
- Non guardare il raggio direttamente o mediante strumenti ottici.

<b>RISCHIO GRUPPO 2</b>
<b>ATTENZIONE</b>
<b>Questo prodotto può emettere radiazioni potenzialmente pericolose. Non fissare la luce operativa. Può essere pericoloso per gli occhi.</b>
<b>EN 62471:2008</b>

- Il prodotto appartiene al gruppo di rischio 2 LED. Il prodotto include avvertenze in diverse lingue sui pericoli presentati dalle luci LED. Se l'avvertenza sul prodotto non è nella lingua locale, attaccare al dispositivo quella appropriata.

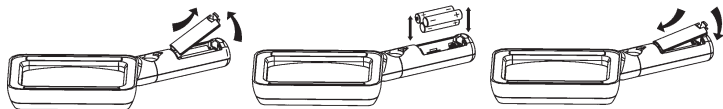
### 6 Panoramica prodotto



- |  |                               |
|--|-------------------------------|
| 1 Lente principale (2X)                                | 5 Luci LED                    |
| 2 Lente ausiliaria (20X)                               | 6 Coperchio del vano batterie |
| 3 Pulsante ON/OFF                                      |                               |
| 4 Fori per cinturino da collo o da polso (non incluso) |                               |

## 7 Installazione delle batterie

1. Spingere la linguetta del coperchio del vano batterie verso la parte superiore del prodotto e sollevarla per rimuovere il coperchio.
2. Inserire le nuove batterie (3x batterie 1,5 V AAA, non incluse), rispettando le polarità + e - indicate all'interno del vano batterie.
3. Far scorrere all'indietro il coperchio sul vano batterie e premere per chiuderlo.



## 8 Funzionamento

1. Puntare la lente di ingrandimento sull'oggetto da ingrandire. Utilizzare la lente ausiliaria se occorre un ingrandimento maggiore.
2. Premere il pulsante ON/OFF per accendere o spegnere le luci LED a seconda di quanto necessario:
  - Luce soffusa – prima pressione
  - Luce forte – seconda pressione
  - Spente – terza pressione

## 9 Manutenzione e pulizia.

### Importante:

- Non utilizzare detergenti aggressivi, alcol isopropilico o altre soluzioni chimiche, in quanto potrebbero danneggiare l'alloggiamento e causare il malfunzionamento del prodotto.
- Non immergere il prodotto nell'acqua.

- Pulire il prodotto con un panno morbido e asciutto o un panno per la pulizia delle lenti.
- Se necessario, utilizzare un panno morbido inumidito con un detergente delicato. Asciugare accuratamente dopo la pulizia.
- Conservare il prodotto in un luogo all'ombra, fresco e asciutto.

## 10 Smaltimento

### 10.1 Prodotto



Questo simbolo deve apparire su qualsiasi apparecchiatura elettrica ed elettronica immessa sul mercato dell'UE. Il simbolo indica che questo dispositivo non deve essere smaltito come rifiuto urbano indifferenziato al termine del suo ciclo di vita.

I proprietari di RAEE devono smaltirli separatamente dai rifiuti urbani indifferenziati. Le batterie e gli accumulatori esauriti, che non sono incorporate all'interno dei RAEE, nonché le lampade che possono essere rimosse senza distruggere i RAEE, devono essere rimossi dagli utenti finali in modo non distruttivo dai RAEE prima della consegna in un punto di raccolta.

I distributori di apparecchiature elettriche ed elettroniche sono legalmente obbligati a provvedere al ritiro gratuito dei rifiuti. Conrad fornisce **gratuitamente** le seguenti opzioni di reso (maggiori dettagli sul nostro sito Web):

- nei nostri uffici Conrad
- presso i punti di raccolta Conrad
- presso i punti di raccolta delle autorità pubbliche di gestione dei rifiuti o i punti di raccolta istituiti da produttori o distributori ai sensi della normativa sullo smaltimento dei dispositivi elettrici ed elettronici.

Gli utenti finali sono responsabili della cancellazione di eventuali dati personali dai RAEE da smaltire.

Va notato che in paesi al di fuori della Germania possono essere applicati diversi obblighi in merito alla restituzione o al riciclaggio dei RAEE.

### 10.2 Batterie (ricaricabili)

Rimuovere le batterie/batterie ricaricabili, se presenti, e smaltirle separatamente dal prodotto. In base alla Direttiva sulle batterie, gli utenti finali sono legalmente obbligati a smaltire separatamente tutte le batterie/batterie ricaricabili esaurite; che non devono essere gettate nei normali rifiuti domestici.



Le batterie (ricaricabili) contenenti sostanze pericolose sono contrassegnate con questo simbolo, per indicare che è assolutamente vietato smaltirle assieme ai rifiuti domestici. Le abbreviazioni principali per i metalli pesanti sono: Cd = cadmio, Hg = mercurio, Pb = piombo (nome indicato sulle batterie (ricaricabili), ad esempio sotto l'icona del cassonetto a sinistra).

Le batterie (ricaricabili) usate possono essere restituite presso i punti di raccolta locali, i nostri punti vendita o presso un qualsiasi altro negozio di batterie (ricaricabili). In questo modo, si rispettano gli obblighi di legge e si contribuisce alla tutela dell'ambiente.

Le batterie (ricaricabili) che vengono smaltite devono essere protette contro il cortocircuito e i loro terminali esposti devono essere completamente coperti con nastro isolante prima dello smaltimento. Anche le batterie (ricaricabili) scariche possono contenere energia residua che potrebbe farle gonfiare, scoppiare, prendere fuoco o esplodere in caso di cortocircuito.

## 11 Dati tecnici

Alimentazione .....	4,5 V, 3 batterie AAA da 1,5 V
Fonte luminosa .....	Luci LED
Flusso luminoso.....	50 lm
Ingrandimento.....	2X / 20X
Materiali .....	ABS, acrilico
Dimensioni lente principale.....	108 x 63 mm
Dimensioni lente ausiliaria.....	Ø 21 mm
Condizioni d'esercizio:.....	Da -10 a +40 °C, 10 – 90 % UR (senza condensa)
Condizioni di stoccaggio .....	Da -20 a +25 °C, 10 – 60 % UR (senza condensa)
Dimensioni prodotto (L x H x P).....	130 x 30 x 260 mm
Peso .....	210 g