

**IT**

Istruzioni per l'installazione e l'uso

# **Pompa di filtraggio a sabbia**

N. d'ordine: 2490492

## **Avviso**

*L'utilizzo dell'acqua salata comporta la distruzione della pompa. Utilizzare solo con acqua dolce.*

## Contenuto della confezione

- Serbatoio del filtro con base
- Pompa
- Valvola superiore
- Imbuto
- Tubo con cestello del filtro
- 5 adattatori per tubo flessibile
- Anello di tenuta
- Set di morsetti a flangia
- 2 dadi
- 2 viti
- Tubo flessibile
- 5 morsetti per tubo flessibile
- Nastro di tenuta per filettatura
- Manometro
- Chiave a brugola
- Istruzioni per l'uso

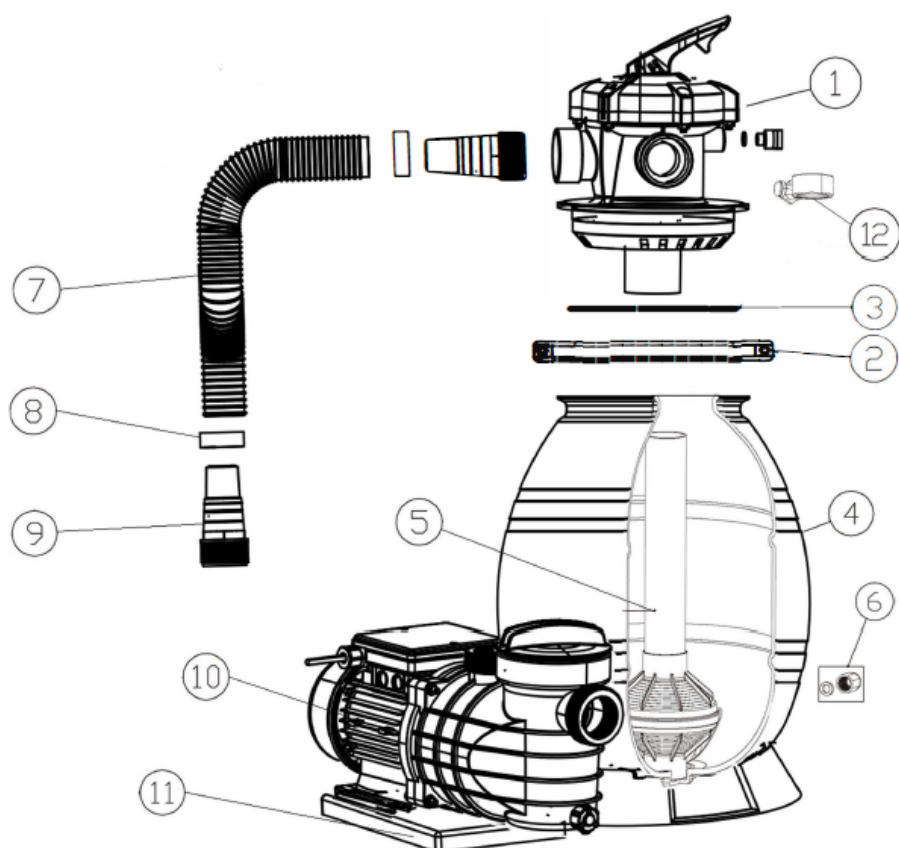
## Informazioni per la sicurezza

- L'installazione deve essere effettuata secondo le istruzioni sulla sicurezza delle piscine e le istruzioni specifiche per ciascun impianto.
- L'utente è tenuto ad assicurarsi che l'installazione venga effettuata da persone qualificate e autorizzate e che le stesse abbiano prima letto attentamente le seguenti istruzioni. L'installazione impropria dell'attrezzatura può provocare un guasto, con conseguenti lesioni gravi o danni materiali.
- La sicurezza di funzionamento della pompa di filtraggio è garantita solo se le istruzioni di installazione e funzionamento vengono osservate correttamente.
- Per ridurre il pericolo di lesioni, impedire ai bambini di utilizzare il prodotto.
- Le fuoriuscite e i fumi di sostanze chimiche possono deteriorare l'attrezzatura della piscina. La corrosione può causare il guasto dei filtri e di altre attrezzature, con conseguenti lesioni gravi o danni materiali. Evitare di conservare le sostanze chimiche della piscina vicino all'attrezzatura.
- Utilizzare esclusivamente parti di ricambio originali.

## Come funziona il filtraggio a sabbia

Il flusso d'acqua in ingresso proveniente dal sistema di tubature viene convogliato automaticamente dalla valvola multiporta verso la parte superiore del letto filtrante. Quando l'acqua viene pompata attraverso il filtro a sabbia, lo sporco e i detriti vengono intrappolati dal letto filtrante e filtrati. L'acqua filtrata viene rimandata dal fondo del serbatoio del filtro, attraverso la valvola multiporta e nuovamente attraverso il sistema di tubature.

## Panoramica prodotto



	Descrizione
1	Valvola superiore
2	Gruppo di serraggio
3	Anello di tenuta
4	Serbatoio a sabbia
5	Gruppo diffusore
6	Tappo di scarico
7	Tubo flessibile
8	Morsetto per tubo flessibile
9	Adattatore per tubo flessibile
10	Pompa
11	Supporto per filtro a sabbia
12	Manometro (il manometro può sostituire il tappo di sfiato)

## Controllo del filtro (funzioni della valvola)

Posizione	Funzione
<b>FILTER</b>	Destinazione d'uso: <ul style="list-style-type: none"><li>• filtraggio normale</li><li>• aspirazione</li></ul>
<b>BACKWASH</b>	Destinazione d'uso: <ul style="list-style-type: none"><li>• pulizia del filtro</li></ul>
<b>RINSE</b>	Destinazione d'uso: <ul style="list-style-type: none"><li>• risciacquo dopo la pulizia del filtro</li></ul>
<b>WASTE</b>	Destinazione d'uso: <ul style="list-style-type: none"><li>• scarico dell'acqua</li><li>• abbassamento del livello dell'acqua</li><li>• per l'aspirazione di detriti</li></ul> L'acqua non viene più filtrata.

## Installazione

### Requisiti dell'impianto

- In caso di utilizzo di una pompa ausiliaria, installare una valvola di controllo della pressione per mantenere la pressione dell'impianto a **max. 0,3 bar**.

### Requisiti del luogo di installazione

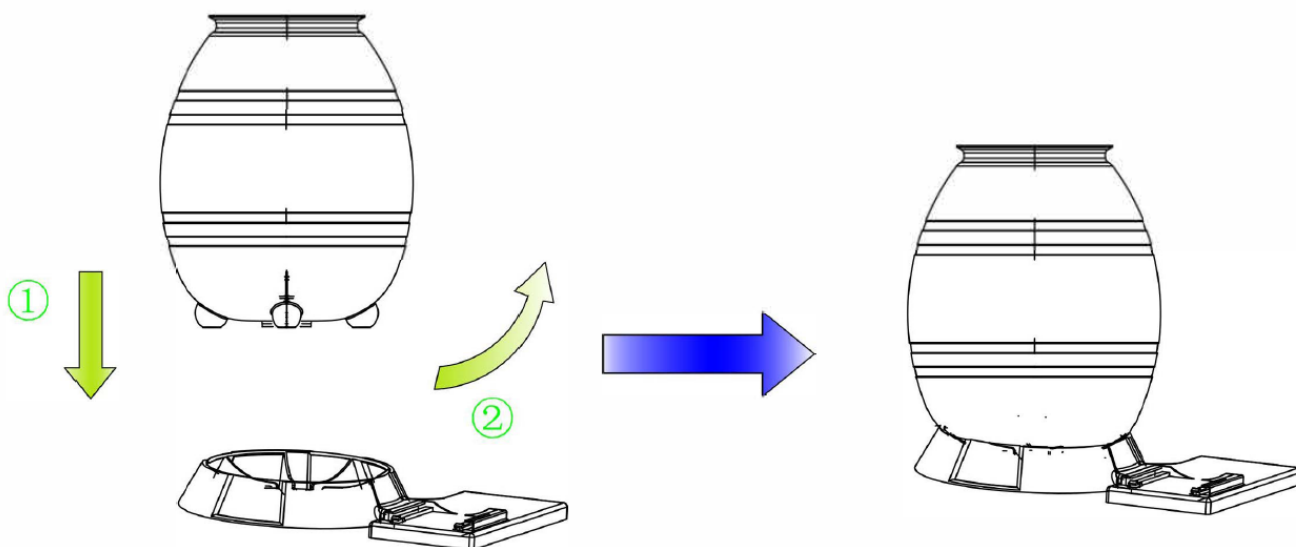
- La testa di scarico massima è di 8 m.
- Se la posizione della pompa è più alta rispetto al livello dell'acqua, installare una valvola di ritorno per l'acqua.
- Se la posizione della pompa è più bassa rispetto al livello dell'acqua, installare una valvola di isolamento.
- Il filtro deve essere posizionato su una lastra di cemento piana, su un terreno molto solido o su una superficie simile per evitare di sollecitare l'impianto idraulico e di danneggiare il prodotto.

## Come eseguire l'installazione

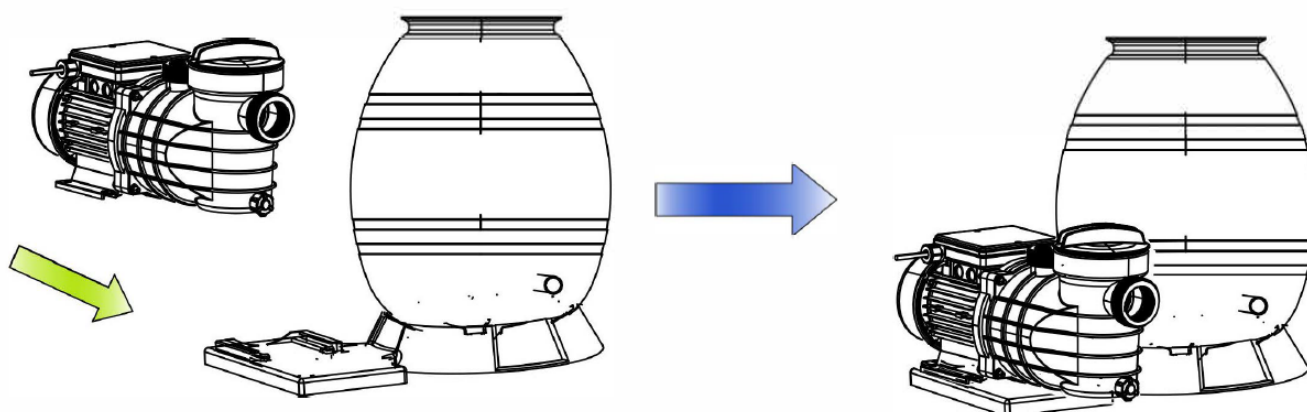
### Importante:

- Limitare il più possibile l'utilizzo delle riduzioni e dei gomiti dei tubi per minimizzare l'ostruzione del flusso.
- Assicurarsi di non applicare solventi ai raccordi in modo eccessivo, in quanto ciò potrebbe penetrare nell'anello di tenuta e compromettere la sua funzione.
- Evitare di stringere eccessivamente i raccordi o gli adattatori per evitare danni.

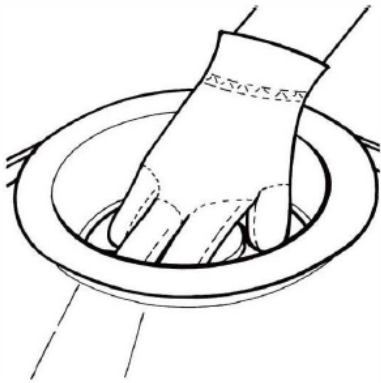
1. Posizionare il serbatoio sull'apposita base. Fare riferimento all'immagine in basso.



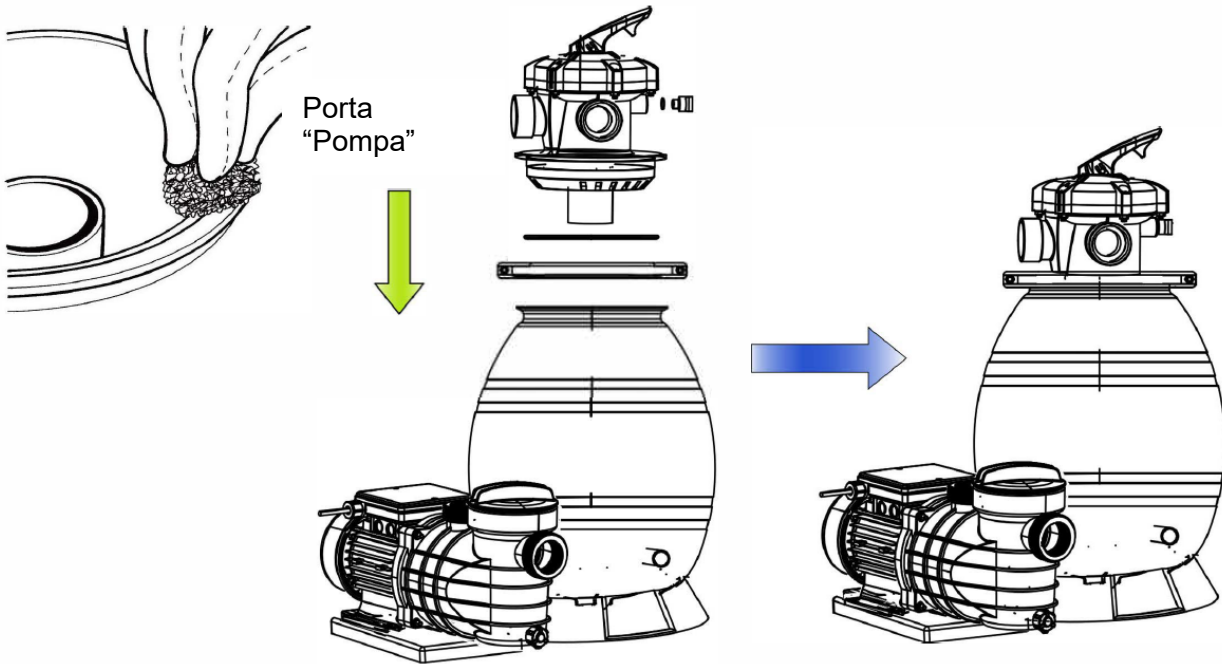
2. Installare la pompa sul supporto del filtro. Fare riferimento all'immagine in basso.



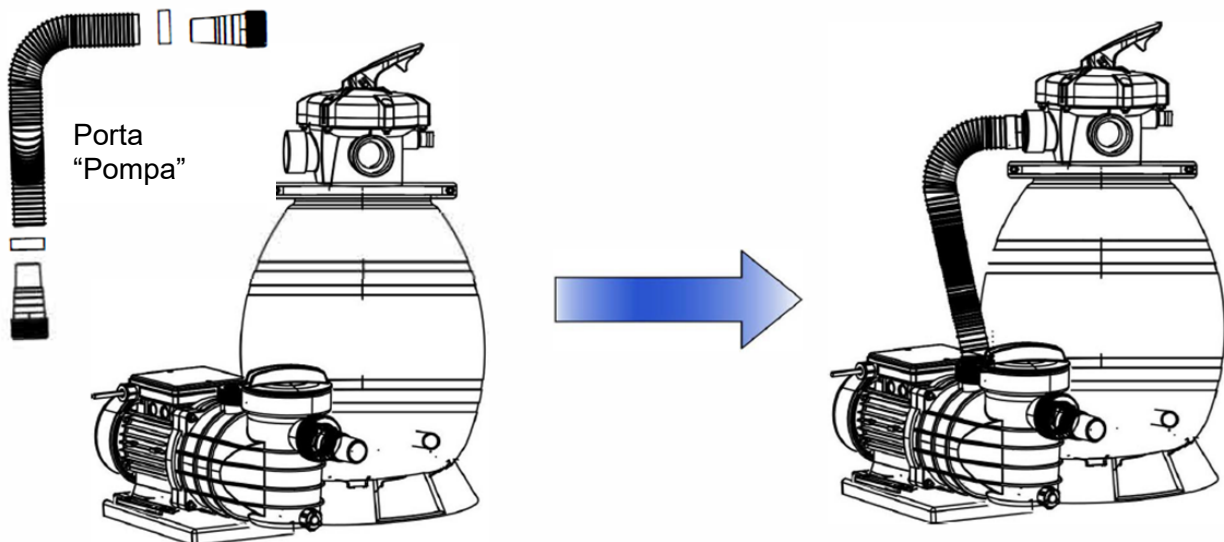
3. Inserire il tubo con il corpo del diffusore all'interno del serbatoio, quindi posizionare l'imbuto sulla bocchetta del serbatoio e versare la sabbia di quarzo al suo interno (peso della sabbia di 19 kg). Fare riferimento all'immagine in basso.



4. Rimuovere l'imbuto, quindi pulire accuratamente il collo del serbatoio e fissare la valvola con l'anello di tenuta mediante il set di morsetti a flangia. **Importante: assicurarsi che la porta "Pompa" sulla valvola sia rivolta verso la porta di uscita della pompa.** Fare riferimento all'immagine in basso.



5. Collegare il serbatoio a sabbia alla pompa utilizzando il tubo flessibile, i morsetti e gli adattatori per tubo flessibile. Fare riferimento all'immagine in basso.



6. Verificare che tutti i collegamenti siano corretti e ben saldi.

## Funzionamento

### Importante:

- Arrestare sempre la pompa prima di cambiare la posizione della valvola per evitare di sollecitare l'impianto.
- Tutte le valvole di aspirazione e di scarico devono essere aperte quando viene avviato l'impianto. La mancata osservanza di questa procedura potrebbe comportare gravi lesioni personali.
- Per evitare danni alla pompa, assicurarsi di aver riempito il filtro con acqua prima di avviare la pompa.
- Mantenere la **temperatura dell'acqua compresa tra +1 e 50 °C**. La pompa di filtraggio non deve essere fatta funzionare al di fuori di tale intervallo di temperatura.

1. Spingere verso il basso la maniglia della valvola e ruotarla verso la posizione **BACKWASH**.
2. Collegare la spina di alimentazione a una presa elettrica adatta.
3. Adescare e avviare la pompa. Non appena l'acqua fluisce regolarmente dalla linea di scarico, lasciare la pompa in funzione per almeno altri 2 minuti per rimuovere eventuali impurità.
4. Arrestare la pompa.
5. Impostare la valvola su **RINSE**.
6. Avviare la pompa.
7. Arrestare la pompa se l'acqua nel bicchierino spia è limpida (circa da 1/2 a 1 minuto).
8. Impostare la valvola su **FILTER**.
9. Avviare la pompa. A questo punto la pompa di filtraggio funziona in modalità di filtraggio normale.
10. Prendere nota della lettura iniziale del manometro quando il filtro è pulito. Quest'ultima fungerà da riferimento per comprendere quando è necessario pulire il filtro.

## Pulizia dell'impianto

### Quando pulire il filtro

Poiché il filtro rimuove lo sporco e le impurità dall'acqua, l'accumulo nel filtro provoca l'aumento della pressione e la diminuzione del flusso.

Se la lettura del manometro è di **0,55 - 0,69 bar (8-10 PSI)** superiore rispetto alla pressione annotata dopo l'avvio della pompa con un filtro pulito, pulire il filtro (backwash).

### Pulizia del filtro

1. Arrestare la pompa.
2. Impostare la valvola su **BACKWASH**.
3. Avviare la pompa.
4. Arrestare la pompa se l'acqua nel bicchierino spia è limpida.
5. Impostare la valvola su **RINSE**.
6. Avviare la pompa e lasciarla in funzione per 1 minuto.
7. Arrestare la pompa.
8. Impostare la valvola su **FILTER**.

Il filtro a questo punto è pulito e pronto di nuovo al funzionamento normale.

### Pulizia dei cestelli

Per garantire il funzionamento corretto e prevenire danni, pulire regolarmente il cestello prefiltro della pompa e quello dello skimmer.

### Messa fuori servizio

Prima che la temperatura esterna raggiunga i 0 °C, scaricare l'acqua dalla pompa di filtraggio per prevenire danni.

L'ideale sarebbe riporre la pompa di filtraggio in un ambiente interno con una temperatura superiore a 0 °C.



## Risoluzione dei problemi

Problema	Causa	Soluzione
Il filtro perde attraverso le estremità del tubo flessibile.	I collegamenti tra le estremità e i tubi flessibili sono stati eseguiti in modo errato.	Sigillare i collegamenti con del nastro di tenuta. Inserire le estremità del tubo flessibile fino al fondo dell'alloggiamento e stringere i morsetti.
Dopo l'avvio del filtro, non c'è flusso nell'ugello di ritorno.	La valvola non è impostata su <b>FILTER</b> .	Avviare il filtro impostando la valvola su <b>FILTER</b> .
	Il coperchio di aspirazione o il tappo dello skimmer sono stati inseriti.	Rimuovere il coperchio di aspirazione o il tappo dello skimmer.
Funzionamento a intermittenza	Livello di acqua basso sullo skimmer	Riempire la piscina e adescare il filtro.
	Il filtro non è stato adescato.	Adescare il filtro.
La portata del filtro è bassa.	Il filtro è sporco.	Pulire il filtro (backwash).
	Il filtro non è stato adescato.	Adescare il filtro.
L'acqua fuoriesce tramite l'apertura del filtro.	Il collegamento tra la valvola e il filtro è sporco.	Rimuovere la sabbia dall'apertura. Inserire correttamente il giunto sulla valvola e stringere saldamente la fascia metallica.
	La fascia metallica è allentata.	
La valvola del filtro perde attraverso il terminale di scarico.	Giunto interno danneggiato a causa di un utilizzo improprio del prodotto chimico.	Sostituire il coperchio della valvola superiore.
		Evitare di introdurre prodotti chimici nel cestello dello skimmer per il filtraggio preliminare.
	Testina della valvola rotta a causa di un utilizzo improprio	Sostituire la testina della valvola. Evitare di stringere in modo eccessivo.
Il motore non si avvia.	Alimentazione assente	Controllare l'alimentazione.

## Dati tecnici

Tensione di esercizio	200 - 240 V/CA, 50 Hz
Potenza assorbita	max. 250 W
Protezione dagli ingressi (pompa)	IPX5
Quantità di sabbia	19 kg
Portata	4000 l/ora
Testa della pompa (testa di scarico)	max. 8 m
Pressione dell'impianto	max. 0,3 bar (funzionamento normale)
Temperatura dell'acqua	min. +1 °C / max. +50 °C
Dimensioni ideali della piscina	max. 24 m <sup>3</sup>
Temperatura di esercizio	da +1 a +43 °C
Temperatura di conservazione	da +1 a +43 °C
Peso	10 kg
Dimensioni (L x P x A)	475 x 530 x 610 mm