



- Conservare le batterie / gli accumulatori al di fuori della portata dei bambini. Non lasciare batterie / accumulatori incustoditi perché potrebbero venire ingoiati da bambini o animali domestici.
- Sostituire tutte le batterie / tutti gli accumulatori contemporaneamente. L'utilizzo contemporaneo di batterie / accumulatori vecchi e nuovi nel prodotto può causare perdite nelle batterie / negli accumulatori e danneggiare il prodotto.
- Non smontare batterie / accumulatori, non cortocircuitarli e non gettarli nel fuoco. Non tentare mai di ricaricare le batterie non ricaricabili. C'è rischio di esplosione!

## I Istruzioni

# Lettoress di cassette portatile

N°. 2522337

### Utilizzo conforme

Questo prodotto è stato progettato per riprodurre cassette analogiche compatte in casa. Tramite il sintonizzatore integrato è possibile la ricezione di programmi radiofonici. Il segnale di uscita audio di bassa intensità può essere inoltrato ed ascoltato tramite cuffie. L'apparecchio non è idoneo per essere collegato direttamente ad un altoparlante. Il dispositivo può riprodurre solo cassette analogiche compatte, non inserire altri tipi di cassette. L'alimentazione può essere effettuata sia con batterie che con alimentatore. Entrambi non sono inclusi con questo prodotto.

L'uso è consentito solo in ambienti chiusi. Può essere usato all'aperto solo con dispositivi di protezione contro l'umidità. Bisogna assolutamente evitare il contatto con l'umidità, per esempio in una stanza da bagno.

Per motivi di sicurezza e di autorizzazioni il prodotto non deve essere trasformato e/o modificato. Nel caso in cui il prodotto venga utilizzato per scopi diversi da quelli precedentemente descritti, potrebbe subire dei danni. Inoltre un utilizzo inappropriato potrebbe causare pericoli quali cortocircuiti, incendi, ecc. Leggere attentamente le istruzioni per l'uso e conservarle con cura. Consegnare il prodotto ad altre persone solo insieme alle istruzioni per l'uso.

Il prodotto è conforme ai requisiti di legge nazionali ed europei. Tutti i nomi di aziende e le denominazioni di prodotti ivi contenuti sono marchi dei rispettivi titolari. Tutti i diritti riservati.

### Contenuto della confezione

- Lettoress di cassette
- Auricolare
- Istruzioni



### Istruzioni per l'uso aggiornate

È possibile scaricare i manuali d'uso aggiornati al link [www.conrad.com/downloads](http://www.conrad.com/downloads) o con la scansione del codice QR. Seguire le istruzioni sul sito web.

### Spiegazione dei simboli



Il simbolo con un punto esclamativo in un triangolo indica informazioni importanti in queste istruzioni per l'uso, che devono essere rispettate.



Il simbolo freccia si trova laddove ci siano consigli speciali e informazioni sul funzionamento.

### Avvertenze per la sicurezza



**Leggere attentamente le istruzioni per l'uso e rispettare in particolare le avvertenze per la sicurezza. Nel caso in cui non vengano osservate le avvertenze per la sicurezza e le indicazioni relative all'utilizzo conforme contenute in queste istruzioni per l'uso, non ci assumiamo alcuna responsabilità per eventuali danni a cose o persone risultanti. Inoltre in questi casi si estingue la garanzia.**

#### a) Generalità

- Questo prodotto non è un giocattolo. Tenerlo fuori dalla portata dei bambini e degli animali domestici.
- Non lasciare incustodito il materiale di imballaggio. Potrebbe trasformarsi in un pericoloso giocattolo per i bambini.
- Proteggere il prodotto dalle temperature estreme, dalla luce solare diretta, da forti vibrazioni, dall'eccessiva umidità, dal bagnato, da gas, vapori o solventi infiammabili.
- Non sottoporre il prodotto ad alcuna sollecitazione meccanica.
- Nel caso non sia più possibile l'uso sicuro, disattivare il prodotto ed evitare che possa essere utilizzato in modo non intenzionale. L'uso sicuro non è più garantito se il prodotto:
  - presenta danni visibili,
  - non funziona più correttamente,
  - è stato conservato per periodi prolungati in condizioni ambientali sfavorevoli oppure
  - è stato esposto a considerevoli sollecitazioni dovute al trasporto.
- Maneggiare il prodotto con cautela. Urti, colpi o la caduta anche da un'altezza minima potrebbero danneggiarlo.
- Osservare anche le avvertenze per la sicurezza e le istruzioni per l'uso degli altri dispositivi a cui viene collegato il prodotto.
- Rivolgersi a un esperto in caso di dubbi relativi al funzionamento, alla sicurezza o alle modalità di collegamento del prodotto.
- Far eseguire i lavori di manutenzione, adattamento e riparazione esclusivamente a un esperto o a un'officina specializzata.
- In caso di ulteriori domande a cui non viene data risposta in queste istruzioni per l'uso, rivolgersi al nostro servizio clienti tecnico oppure ad altri specialisti.

#### b) Batterie / accumulatori

- Fare attenzione alla polarità corretta quando vengono inseriti accumulatori / batterie.
- Rimuovere le batterie / gli accumulatori nel caso in cui il prodotto non venga utilizzato per periodi prolungati al fine di evitare danni dovuti a perdite. Batterie / accumulatori danneggiati o che presentano perdite possono causare corrosione cutanea in caso entrino in contatto con la pelle. Indossare dunque guanti protettivi in caso si maneggino batterie / accumulatori danneggiati.

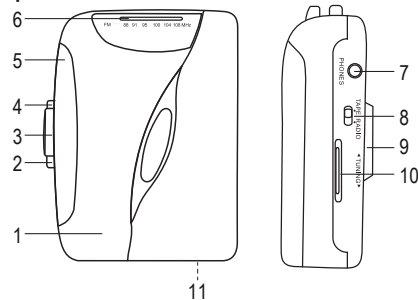
### c) Persone e prodotto

- Non ascoltare la musica a volume eccessivo per un periodo prolungato, in quanto, così facendo, si potrebbe danneggiare l'udito. Tenere il volume a un livello accettabile.
- Non utilizzare il lettore di cassette mentre si è alla guida di un autoveicolo. Questo può essere vietato dalla legge.
- Tenere l'apparecchio lontano da fonti di interferenza come per esempio riscaldatori elettrici e alimentatori di tubi fluorescenti.

### d) Sicurezza elettrica

- Non versare mai alcun liquido su dispositivi elettrici e non posizionare alcun oggetto pieno di liquidi accanto al dispositivo. Nel caso in cui ciononostante del liquido o un oggetto dovessero penetrare nel dispositivo, togliere la corrente dalla presa elettrica corrispondente (per es. spegnendo il salvavita) ed estrarre poi la spina di alimentazione dalla presa. In seguito non è più possibile utilizzare il prodotto, che deve essere portato in un'officina specializzata.
- Non utilizzare mai l'alimentatore subito dopo che è stato spostato da un ambiente freddo a uno caldo. La condensa che si forma in questo caso potrebbe danneggiare il prodotto. Aspettare che il prodotto raggiunga la temperatura ambiente prima di collegarlo e utilizzarlo. Potrebbero volerci alcune ore.
- La presa deve essere installata vicino all'apparecchio e deve essere facilmente accessibile.
- Solo un alimentatore appropriato secondo i dati tecnici può essere utilizzato come sorgente di tensione, oltre alle batterie.
- Come fonte di alimentazione per l'alimentatore può essere utilizzata solo una regolare presa della rete di alimentazione pubblica. Prima di collegare l'alimentatore, controllare che la tensione indicata sull'alimentatore corrisponda alla tensione della società di fornitura dell'energia elettrica.
- Gli alimentatori non devono mai essere collegati o scollegati con le mani bagnate.
- Per estrarre la spina dalla presa di alimentazione non tirare mai il cavo, ma afferrare bene la spina.
- Assicurarsi che quando si installa il cavo non sia schiacciato, piegato né danneggiato da spigoli vivi.
- Posare sempre i cavi in modo che nessuno vi possa inciampare o restare bloccato. C'è il rischio di ferirsi.
- Per motivi di sicurezza, in caso di temporali, staccare sempre la spina dalla presa di corrente.
- Se si prevede di non usare l'alimentatore per un lungo periodo, staccare la spina dalla presa di corrente.
- Non afferrare l'alimentatore se presenta dei danni: potrebbe verificarsi una scossa elettrica che rappresenterebbe un pericolo di vita! Prima di tutto staccare la tensione di rete della presa elettrica a cui è collegato l'alimentatore (spegnere il relativo salvavita oppure svitare l'interruttore di sicurezza, poi spegnere il circuito di sicurezza per correnti di guasto, così che la presa elettrica sia staccata dalla tensione di rete su tutti i poli). Staccare solo in seguito l'alimentatore dalla presa elettrica. Smaltire l'alimentatore danneggiato nel rispetto dell'ambiente, non utilizzarlo più. Sostituirlo con un alimentatore identico.

### Dispositivi di comando



- |                               |  |
|-------------------------------|--|
| 1 Copertura vano cassette     | 7 Jack da 3,5 mm per cuffie PHONES             |
| 2 Tasto STOP                  | 8 Selettore di funzione TAPE RADIO             |
| 3 Tasto PLAY                  | 9 Clip da cintura                              |
| 4 Tasto F.F. (Avanti veloce)  | 10 Sintonia TUNING                             |
| 5 Regolatore di volume VOLUME | 11 Presa bassa tensione DC 3V (non illustrato) |
| 6 Indicatore sintonia         |  |

## Messa in funzione

### a) Alimentazione

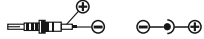
#### Inserimento / sostituzione delle batterie

- Inserire le batterie prima della prima messa in servizio oppure sostituire le batterie quando la qualità del suono durante il funzionamento lascia a desiderare.
- Rimuovere il coperchio del vano batterie sul retro del prodotto (spingere con il dito in direzione della freccia e sollevare).
- Inserire nel vano due batterie di tipo AA/Mignon da 1,5 V/CC facendo attenzione al corretto orientamento della polarità (Più/+ e Meno/-) all'interno del vano batterie del prodotto.
- Richiudere il vano batterie.

Il prodotto può funzionare con batterie ricaricabili. In questo caso, a causa della bassa tensione delle batterie ricaricabili (batteria ricaricabile = 1,2 V, batteria = 1,5 V) e della sua capacità inferiore, la durata di funzionamento è più breve rispetto alle batterie. Se, a dispetto di queste limitazioni, si desidera usare batterie ricaricabili, accertarsi nel modo più assoluto di usare quelle al NiMH con una bassa autoscarica. Si consiglia di usare preferibilmente batterie alcaline di elevata qualità per consentire un funzionamento prolungato e sicuro.

#### Funzionamento con alimentatore

- Osservare le istruzioni di sicurezza quando il prodotto funziona con l'alimentatore.
- Collegare l'alimentatore alla presa di bassa tensione (11) sulla parte inferiore del prodotto. Prestare particolare attenzione quando si sceglie l'alimentatore (non in dotazione) ai requisiti richiesti (vedere il capitolo "Dati tecnici") e rispettare la polarità dei terminali del connettore.



Quando l'apparecchio ha le batterie correttamente inserite, se si collega l'alimentatore, l'apparecchio viene alimentato dalla corrente di rete. L'alimentatore ha la priorità rispetto alle batterie.

### b) Preparazione del dispositivo all'uso

- Inserire la spina jack da 3,5 mm degli auricolari/cuffie nella presa per cuffie da 3,5 mm PHONES (7) e posizionarlo sulla testa/nelle orecchie.
- Fissare lo strumento con la clip della cintura (9), in caso di bisogno.

### c) Funzionamento radio

- Mettere il selettore di funzione **TAPE RADIO (8)** in posizione **RADIO**.
- Regolare il volume ruotando il regolatore **VOLUME (5)**.
- Selezionare la stazione radio desiderata.

#### Consigli e suggerimenti per la ricezione radio

- Il cavo di collegamento della cuffia o auricolare collegato è stato progettato come antenna UKW. Assicurarsi che sia sempre completamente srotolato e non contorto o annodato, se si ascolta la radio. Questo assicura una ricezione ottimale nella propria posizione.

### d) Funzionamento della cassetta (riproduzione)

- Mettere il selettore di funzione **TAPE RADIO (8)** in posizione **TAPE**.
- Aprire il coperchio del vano cassetta (1) con le dita e inserire una cassetta musicale pre-registrata. La banda deve essere inserita nella direzione dei tasti di comando nella parte superiore.
- Chiudere con cura la copertura del vano cassetta.
- Regolare il volume ruotando il regolatore **VOLUME (5)**.
- Far funzionare il prodotto usando i tasti di comando.
  - Premere il tasto **PLAY (3)**, per riprodurre la cassetta.
  - Premere il tasto **STOP (2)**, per arrestare la riproduzione della cassetta.
  - Premere il tasto **F.F. (4)** per far avanzare velocemente il nastro.

#### Consigli e suggerimenti per le cassette a nastro magnetico

- Per ottenere una buona qualità di riproduzione, utilizzare cassette a nastro magnetico di ottima qualità.
- Si raccomanda di non usare su questo dispositivo nastri lunghi della durata di 120 minuti (C-120).
- Sono più lunghi e più sottili dei nastri C-60/90, il che può portare a complicazioni e inceppamenti. Ciò può danneggiare anche le parti meccaniche del riproduttore di cassette.
- Per garantire una buona riproduzione anche dopo un uso prolungato, la testina dovrebbe essere pulita ogni 10-20 ore di funzionamento. La riproduzione sonora con la testina sporca non è ottimale. Se dopo una pulizia non si riscontra nessun miglioramento della qualità di riproduzione, probabilmente il nastro usato è vecchio o scadente.
- Per pulire, aprire la copertura del vano cassetta (1), premere il tasto **PLAY (3)** e pulire la testina. Pulire anche i rulli di pressione e trascinamento. Utilizzare un batuffolo di cotone imbevuto di alcool pulito.
- Non conservare le cassette a nastro magnetico in condizioni di estremo freddo o caldo.
- Se ci fosse un po' di nastro magnetico estratto dalla cassetta, può essere riavvolto ruotando la bobina nella cassetta. Inserire una penna o simile nel meccanismo di trascinamento e ruotare a seconda del lato della bobina in avanti o indietro.
- All'inizio del nastro delle cassette magnetiche si trova un pezzo di nastro vuoto, che serve per pulire la testina prima dell'inizio della riproduzione di una cassetta. È quindi normale che all'inizio della riproduzione di una cassetta a nastro magnetico ci sia un momento di silenzio, che può durare circa 5 secondi.

## Manutenzione e pulizia

- Staccare il prodotto dall'alimentazione di corrente prima della pulizia (togliere le batterie oppure staccare il cavo dell'alimentatore).
- Per la pulizia non utilizzare in nessun caso detersivi aggressivi, alcol o altri solventi chimici, perché potrebbero danneggiare la superficie o compromettere la funzionalità del prodotto stesso.
- Utilizzare un panno asciutto e privo di lanugine per pulire il prodotto.

## Dichiarazione di conformità (DOC)

Con la presente Conrad Electronic SE, Klaus-Conrad-Straße 1, D-92240 Hirschau, dichiara che questo prodotto soddisfa la direttiva 2014/53/UE.



Il testo integrale della dichiarazione di conformità UE è disponibile al seguente indirizzo Internet: [www.conrad.com/downloads](http://www.conrad.com/downloads)

Scegliere la lingua cliccando sulla bandiera corrispondente ed inserire il codice componente del prodotto nel campo di ricerca; si ha poi la possibilità di scaricare la dichiarazione di conformità UE in formato PDF.

## Smaltimento

### a) Prodotto



Tutte le apparecchiature elettriche ed elettroniche introdotte sul mercato europeo devono essere etichettate con questo simbolo. Questo simbolo indica che l'apparecchio deve essere smaltito separatamente dai rifiuti urbani non differenziati al termine della sua vita utile.

Ciascun proprietario di RAEE è tenuto a smaltire gli stessi separatamente dai rifiuti urbani non differenziati. Gli utenti finali sono tenuti a rimuovere senza distruggere le batterie e gli accumulatori esauriti che non sono integrati nell'apparecchiatura, nonché a rimuovere le lampade dall'apparecchiatura destinata allo smaltimento prima di consegnarla presso un centro di raccolta.

I rivenditori di apparecchiature elettriche ed elettroniche sono tenuti per legge a ritirare gratuitamente le vecchie apparecchiature. Conrad mette a disposizione le seguenti opzioni di restituzione **gratuite** (ulteriori informazioni sono disponibili sul nostro sito internet):

- presso le nostre filiali Conrad
- presso i centri di raccolta messi a disposizione da Conrad
- presso i centri di raccolta delle autorità pubbliche di gestione dei rifiuti o presso i sistemi di ritiro istituiti da produttori e distributori ai sensi della ElektroG

L'utente finale è responsabile della cancellazione dei dati personali sul vecchio dispositivo destinato allo smaltimento.

Tenere presente che in paesi al di fuori della Germania possono essere applicati altri obblighi per la restituzione e il riciclaggio di vecchie apparecchiature.

### b) Batterie/accumulatori

Rimuovere le batterie/gli accumulatori inseriti e smaltirli separatamente dal prodotto. In qualità di utente finale, si è tenuti per legge (Ordinanza sulle batterie) a restituire tutte le batterie/gli accumulatori usati; lo smaltimento nei rifiuti domestici è proibito.



Le batterie/gli accumulatori contaminati sono etichettati con questo simbolo, che indica che lo smaltimento tra i rifiuti domestici è proibito. Le denominazioni principali per i metalli pesanti sono: Cd=cadmio, Hg=mercurio, Pb=piombo (l'indicazione si trova sulle batterie/batterie ricaricabili, per es. sotto il simbolo del bidone dell'immondizia indicato a sinistra).

È possibile consegnare le batterie e gli accumulatori usati negli appositi centri di raccolta comunali, nelle nostre filiali o in qualsiasi punto vendita di batterie e accumulatori! In questo modo si rispettano gli obblighi di legge contribuendo al contempo alla tutela ambientale.

Prima dello smaltimento, è necessario coprire completamente i contatti esposti delle batterie/degli accumulatori con un pezzo di nastro adesivo per evitare cortocircuiti. Anche se le batterie/gli accumulatori sono scarichi, l'energia residua che contengono può essere pericolosa in caso di corto circuito (scoppio, forte riscaldamento, incendio, esplosione).

## Dati tecnici

Alimentazione (batterie).....	2 batterie da 1,5 V Mignon, tipo AA (non incluse)
Alimentazione (alimentatore).....	3 V/CC, 280 mA alimentazione con alimentatore (non incluso)
DC-Dugó Ø.....	3,5 mm (külső), 1,35 mm (belső)
Durata della batteria.....	circa 6 ore
Livello sonoro.....	≤ 85 dB
Bande di ricezione radio.....	FM 88 – 108 MHz
Corrente di esercizio.....	max. 280 mA (Standby 0 mA)
Condizioni d'uso.....	da +5 fino a +35 °C, umidità relativa da 10 a 80 % (senza condensa)
Condizioni di immagazzinamento.....	da 0 fino a +40 °C, umidità relativa da 10 a 90 % (senza condensa)
Dimensioni (L x A x P).....	92 x 118 x 35 mm
Peso.....	146 g (senza batterie)

Questa è una pubblicazione da Conrad Electronic SE, Klaus-Conrad-Str. 1, D-92240 Hirschau (www.conrad.com).

Tutti i diritti, compresa la traduzione sono riservati. È vietata la riproduzione di qualsivoglia genere, quali fotocopie, microfilm o memorizzazione in attrezzature per l'elaborazione elettronica dei dati, senza il permesso scritto dell'editore. È altresì vietata la riproduzione sommaria. La pubblicazione corrisponde allo stato tecnico al momento della stampa.

Copyright 2022 by Conrad Electronic SE.

\*2522337\_v1\_0322\_02\_dm\_mh\_it