



Istruzioni per l'uso

Lampada con lente d'ingrandimento 127 mm

N. d'ordine 2522493

Usò previsto

Questo prodotto è destinato ad ingrandire la vista degli oggetti. Può essere fissato a una superficie idonea (ad es. tavolo, banco da lavoro), è dotato di una luce LED ad anello intorno alla lente ed è alimentato tramite adattatore di rete. L'illuminazione, calda e fredda, dispone di 6 livelli di luminosità.

Progettato per il solo uso in interni. Non usare in ambienti esterni. Il contatto con l'umidità, ad esempio nei bagni, deve essere evitato in ogni circostanza.

Per motivi di sicurezza e di autorizzazioni, il prodotto non deve essere trasformato e/o modificato. Qualsiasi uso diverso da quanto indicato potrebbe arrecare danni al prodotto. Inoltre, un uso improprio può provocare corto circuiti, incendi, scosse elettriche o altri rischi. Leggere attentamente le istruzioni e conservarle in un luogo sicuro. In caso di cessione del prodotto a terzi, accludere assieme le presenti istruzioni operative.

Questo prodotto è conforme ai relativi requisiti nazionali ed europei. Tutti i nomi di aziende e le denominazioni di prodotti ivi contenuti sono marchi dei rispetti proprietari. Tutti i diritti sono riservati.

Contenuto

- Lampada
- Morsetto
- Adattatore alimentazione
- Istruzioni per l'uso

Istruzioni per l'uso aggiornate

È possibile scaricare i manuali d'uso aggiornati al link www.conrad.com/downloads o con la scansione del codice QR. Seguire le istruzioni sul sito web.



Spiegazione dei simboli



Il simbolo composto da un fulmine inscritto in un triangolo indica che sussiste un rischio per la salute, ad esempio a causa di una scossa elettrica.



Questo simbolo con il punto esclamativo inscritto in un triangolo è utilizzato per evidenziare informazioni importanti nelle presenti istruzioni per l'uso. Leggere sempre attentamente queste informazioni.



Il simbolo freccia indica suggerimenti e informazioni speciali per il funzionamento.

Istruzioni per la sicurezza



Leggere attentamente le istruzioni per l'uso e osservare nello specifico le informazioni sulla sicurezza. In caso di mancato rispetto delle istruzioni per la sicurezza e delle informazioni sul corretto utilizzo contenute nel presente manuale, si declina qualsiasi responsabilità per eventuali danni a persone o cose. In questi casi, la garanzia decade.

a) Informazioni generali

- Il dispositivo non è un giocattolo. Tenere fuori dalla portata di bambini e animali domestici.
- Non lasciare il materiale di imballaggio incustodito. Potrebbe costituire un giocattolo pericoloso per i bambini.
- Proteggere il prodotto da temperature estreme, luce solare diretta, forti scosse, elevata umidità, umidità, gas infiammabili, vapore e solventi.
- Non sottoporre il prodotto a qualsiasi sollecitazione meccanica.
- Se non è più possibile utilizzare il prodotto in modo sicuro, metterlo fuori servizio e proteggerlo da qualsiasi uso accidentale. Il corretto funzionamento non è più garantito se il prodotto:
 - è visibilmente danneggiato,
 - non funziona più correttamente,
 - è stato conservato per lunghi periodi in condizioni ambientali avverse o
 - è stato sottoposto a gravi sollecitazioni legate al trasporto.
- Maneggiare il prodotto con cautela. Sobbalzi, urti o cadute, anche da altezze esigue, possono danneggiare il prodotto.
- Consultare un esperto in caso di dubbi sul funzionamento, sulla sicurezza o sul collegamento dell'apparecchio.
- Manutenzione, modifiche o riparazioni devono essere eseguite solo da un tecnico o presso un centro di riparazione autorizzato.

• Non esitare a contattarci o a contattare un tecnico in caso di domande che non trovano risposta in questo manuale.

• Attenzione, luce LED:

- Non dirigere gli occhi verso la luce LED!
- Non guardare il raggio direttamente o mediante strumenti ottici!

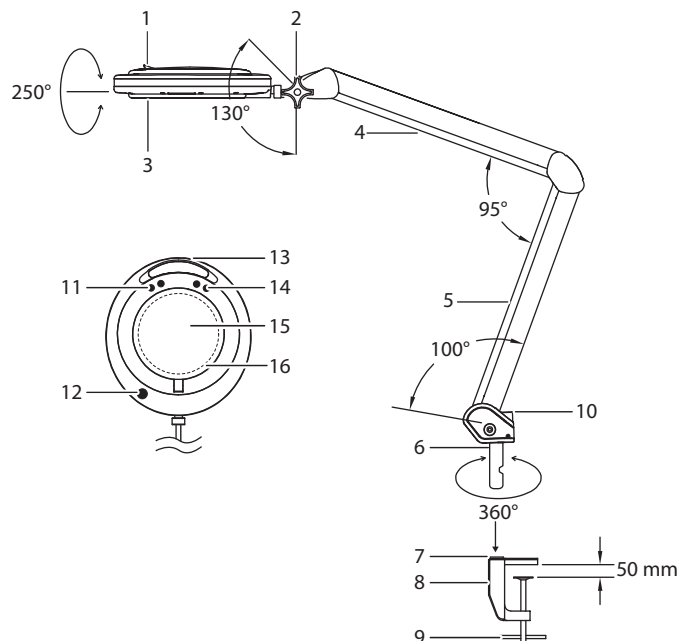
b) Adattatore alimentazione

- La presa di corrente deve essere situata vicino al dispositivo e facilmente accessibile.
- La presa di corrente deve essere situata vicino al dispositivo e facilmente accessibile.
- Come alimentatore, utilizzare solo l'adattatore di rete in dotazione.
- Collegare l'adattatore solo a normali prese collegate alla rete pubblica. Prima di collegare l'adattatore, controllare che la tensione indicata sullo stesso sia conforme alla tensione del proprio fornitore di energia elettrica.
- Non collegare o scollegare mai gli adattatori di alimentazione con le mani bagnate.
- Non scollegare mai l'adattatore dalla presa afferrando il cavo: utilizzare sempre le impugnature sulla spina.
- Durante l'installazione del prodotto, assicurarsi che il cavo non sia schiacciato, annodato o danneggiato da spigoli vivi.
- Posare sempre i cavi in modo che nessuno possa inciamparvi o rimanervi impigliato. Ciò pone un rischio di lesioni.
- Per ragioni di sicurezza, scollegare l'adattatore dalla presa di rete durante i temporali.

c) Prodotto

- Non utilizzare mai il dispositivo immediatamente dopo averlo spostato da un ambiente freddo a uno caldo. La condensa generata potrebbe danneggiarlo irrimediabilmente. Lasciare che il dispositivo raggiunga la temperatura ambiente prima di collegarlo e utilizzarlo. Questo potrebbe richiedere alcune ore.
- Quando non viene utilizzata, coprire sempre la lente con l'apposita copertura incernierata. Altrimenti c'è il rischio di incendio in caso di esposizione alla luce diretta del sole poiché la lente agisce da specchio ustorio.
- Non toccare la lente con le dita o con oggetti taglienti o appuntiti.
- Non usare mai la lente per fissare direttamente fonti luminose. Sussiste il rischio di danneggiare gli occhi!
- Non versare mai del liquido sul o vicino al prodotto.
- Attaccare la staffa di fissaggio solo a una superficie orizzontale, piana e stabile. Non attaccare oggetti (ad es. materiale decorativo) sul prodotto.
- Non installare mai il prodotto nelle vicinanze di materiali facilmente combustibili (ad es. tende, tessuti ecc.). Assicurarsi che nessun oggetto (ad es. una tenda) possa entrare in contatto con la lampada o venire a trovarsi nelle immediate vicinanze se esposto a corrente d'aria. Sussiste il rischio di incendio!
- Per installazioni presso stabilimenti industriali, rispettare le norme antinfortunistiche in materia di sistemi e apparecchi elettrici dell'organizzazione governativa per la sicurezza o dell'autorità nazionale competente.

Componenti principali



- | | |
|--|--|
| 1 Copertura lente | 9 Vite del morsetto di fissaggio |
| 2 Fermo di regolazione della testa della lampada | 10 Connettore jack di alimentazione CC |
| 3 Luce LED ad anello | 11 Pulsante di impostazione luce fredda |
| 4 Braccio superiore | 12 Interruttore ON/OFF |
| 5 Braccio inferiore | 13 Maniglia di regolazione della testa della lampada |
| 6 Perno di fissaggio lampada | 14 Pulsante di impostazione luce calda |
| 7 Attacco sul morsetto | 15 Lente d'ingrandimento |
| 8 Morsetto di fissaggio | 16 Blocco lente |

Installazione



I bracci della lampada sono caricati a molla, maneggiare con cautela durante la rimozione dall'imballaggio.

a) Fissare il morsetto



Non usare una forza eccessiva per serrare la vite del morsetto di fissaggio (9), poiché si potrebbe danneggiare il morsetto (8) o la superficie a cui è fissato. L'apertura massima del morsetto è di circa 50 mm. Assicurarsi sempre che la lampada sia ben posizionata prima di lasciarla accesa. Il morsetto (8) può lasciare segni o graffi sulle superfici delicate. Fissare il morsetto (8) a una superficie orizzontale adatta (ad es. tavolo o banco da lavoro).

- Allentare la vite del morsetto di fissaggio (9).
- Inserire il morsetto sulla superficie orizzontale
- Serrare la vite del morsetto di fissaggio (9).

b) Collegare la Lampada alla Base

- Inserire il perno di fissaggio della lampada (6) nell'attacco sul morsetto (7).
- Controllare delicatamente che il fissaggio sia stabile prima di lasciare la lampada.

Funzionamento



Il braccio superiore (4) e il braccio inferiore (5) sono caricati a molla e possono essere regolati all'interno di uno specifico intervallo. Forzare la regolazione o utilizzare una forza eccessiva potrebbe causare danni. Tenere fermo il morsetto di fissaggio (8) mentre si effettuano le regolazioni, per evitare che la lampada cada. Non forzare o regolare oltre gli angoli di regolazione consentiti.

- Collegare il cavo dell'adattatore al connettore jack di alimentazione CC (10) e l'altra estremità a una presa di corrente.
- Regolare la testa della lampada nella posizione desiderata.
- Aprire la copertura della lente (1).
- Premere l'interruttore ON / OFF (12) per accendere o spegnere la luce LED ad anello (3).
- Chiudere la copertura della lente (1) dopo l'uso.

a) Regolare Temperatura del Colore / Livelli di Luminosità

- È possibile regolare entrambi contemporaneamente per combinare luce fredda e calda.
- Sono disponibili 6 livelli di luminosità per ogni temperatura di colore.
- Premere per aumentare o diminuire la luminosità.

Simbolo	Descrizione
	Pulsante di impostazione luce fredda (11) (diminuire / aumentare) luminosità.
	Pulsante di impostazione luce calda (14) (diminuire / aumentare) luminosità.

Rimuovere / sostituire la lente



Scollegare sempre la lampada dall'alimentazione elettrica prima di procedere a rimuovere / sostituire la lente.



Per evitare danni, accertarsi sempre che il supporto di bloccaggio della lente (16) sia chiuso e che la lente d'ingrandimento (15) sia fissa in posizione.

- Aprire il paraluce della lente (1).
- Ruotare il supporto di bloccaggio della lente (16) in senso antiorario per rilasciare la lente d'ingrandimento (15).
- Rimuovere delicatamente / sostituire la lente d'ingrandimento (15).
- Ruotare il supporto di bloccaggio lente (16) in senso orario per fissare la lente d'ingrandimento (15) in posizione.

Manutenzione e pulizia

- Scollegare il prodotto dall'alimentatore prima di pulire.
- Non usare in alcun caso detergenti aggressivi, né pulire con alcol o altre soluzioni chimiche che potrebbero penetrare nell'alloggiamento e compromettere la funzionalità.
- Il prodotto non richiede manutenzione. Pertanto, non disassemblarlo.
- Pulire il prodotto con un panno asciutto e privo di pelucchi.
- Usare un panno morbido apposito per pulire la lente. In alternativa, usare un panno asciutto, pulito, morbido e privo di lanugine oppure un pennello per la polvere. Se necessario, inumidire leggermente il panno con un po' di acqua tiepida.
- Quando si pulisce la lente con un detergente, verificare di non applicarlo direttamente sulla lente. Applicare sempre il detergente direttamente sul panno.
- Durante la pulizia, non esercitare pressione eccessiva sull'alloggiamento per evitare graffi.
- I LED sono incorporati e non possono essere sostituiti.

Smaltimento



Tutte le apparecchiature elettriche ed elettroniche introdotte sul mercato europeo devono essere etichettate con questo simbolo. Questo simbolo indica che l'apparecchio deve essere smaltito separatamente dai rifiuti urbani non differenziati al termine della sua vita utile.

Ciascun proprietario di RAEE (Rifiuti di apparecchiature elettriche ed elettroniche) è tenuto a smaltire gli stessi separatamente dai rifiuti urbani non differenziati. Gli utenti finali sono tenuti a rimuovere senza distruggere le batterie e gli accumulatori esauriti che non sono integrati nell'apparecchiatura, nonché a rimuovere le lampade dall'apparecchiatura destinata allo smaltimento prima di consegnarla presso un centro di raccolta.

I rivenditori di apparecchiature elettriche ed elettroniche sono tenuti per legge a ritirare gratuitamente le vecchie apparecchiature. Conrad mette a disposizione le seguenti opzioni di restituzione **gratuite** (ulteriori informazioni sono disponibili sul nostro sito internet):

- presso le nostre filiali Conrad
- presso i centri di raccolta messi a disposizione da Conrad
- presso i centri di raccolta delle autorità pubbliche di gestione dei rifiuti o presso i sistemi di ritiro istituiti da produttori e distributori ai sensi della ElektroG

L'utente finale è responsabile della cancellazione dei dati personali sul vecchio dispositivo destinato allo smaltimento.

Tenere presente che in paesi al di fuori della Germania possono essere applicati altri obblighi per la restituzione e il riciclaggio di vecchie apparecchiature.

Dati tecnici

a) Informazioni generali

Questo prodotto contiene una sorgente luminosa di classe di efficienza energetica F.

Alimentazione.....	20 V/CC		
Potenza assorbita.....	max. 10 W		
LED.....	30 pz SMD (luce calda)		
	30 pz SMD (luce fredda)		
Regolazione.....	6 livelli		
Temperatura di colore.....	3500 - 6500 K		
Flusso luminoso.....	80 - 800 lm		
Lente Ø.....	127 mm		
Fattore di ingrandimento.....	3x		
Materiale della lente	Vetro		
Portata del morsetto	ca. 50 mm		
Condizioni di funzionamento/ conservazione	da -5 a +40 °C, ≤ 95 % RH		
Dimensioni (L x P x D)	650 x 230 x 820 mm		
Peso	2260 g (lampada)		
	296 g (morsetto)		

b) Adattatore CA

Ingresso.....	200 - 240 V/AC, 50/60 Hz
Uscita.....	20 V/DC, 500 mA, max. 10 W
Peso	75 g (adattatore)