



Istruzioni per l'uso

Supporto per cuffia con hub USB e illuminazione RGB

N°. 2523791:

1 Utilizzo conforme

Il prodotto è un supporto per cuffia con illuminazione RGB integrata.

Il supporto offre un hub USB con 2 porte USB2.0. Per la cuffia è disponibile un collegamento combinato da 3,5 mm (per cuffie e microfono).

Il colore dell'illuminazione RGB può essere azionato tramite un pulsante a sfioramento.

L'alimentazione del prodotto avviene tramite il cavo USB fissato saldamente. Viene collegato a una porta USB libera del computer.

L'apparecchio è destinato esclusivamente all'uso in ambienti interni. Quindi non utilizzarlo all'aperto. Il contatto con l'umidità deve essere assolutamente evitato.

Nel caso in cui il prodotto venga utilizzato per scopi diversi da quelli precedentemente descritti, potrebbe subire dei danni. L'uso improprio può provocare cortocircuiti, incendi, scosse elettriche o altri pericoli.

Il prodotto è conforme alle norme di legge nazionali ed europee. Per motivi di sicurezza e di autorizzazioni, il prodotto non deve essere trasformato e/o modificato.

Leggere attentamente le istruzioni per l'uso e rispettarle. Cedere il prodotto a terzi solo insieme a queste istruzioni.

Tutti i nomi di società e di prodotti citati sono marchi di fabbrica dei rispettivi proprietari. Tutti i diritti riservati.

2 Contenuto della confezione

- Supporto per cuffie con microfono
- Istruzioni per l'uso

3 Ultime informazioni sul prodotto

Scaricare le informazioni aggiornate sul prodotto su www.conrad.com/downloads o scansionare il codice QR in figura. Seguire le istruzioni sul sito web.

4 Simboli in questo documento

Sul prodotto/dispositivo o nel testo sono presenti i seguenti simboli:



Il simbolo avverte di pericoli che possono causare lesioni personali.

5 Avvertenze per la sicurezza



Leggere attentamente le istruzioni per l'uso e rispettare in particolare le avvertenze di sicurezza. In caso di mancato rispetto delle istruzioni per la sicurezza e delle informazioni sul corretto utilizzo contenute nel presente manuale, si declina qualsiasi responsabilità per eventuali danni a persone o cose. In tali casi, la garanzia decade.

5.1 Informazioni generali

- Questo prodotto non è un giocattolo. Tenerlo fuori dalla portata di bambini e animali domestici.
- Non lasciare incustodito il materiale di imballaggio. Potrebbe trasformarsi in un giocattolo pericoloso per i bambini.
- Se sussistono domande che non trovano risposta in questo documento, contattare il nostro servizio tecnico di assistenza clienti o altro personale specializzato.
- Far eseguire i lavori di manutenzione, adattamento e riparazione esclusivamente da un esperto o da un laboratorio specializzato.

5.2 Utilizzo

- Maneggiare il prodotto con cautela. Urti, colpi o cadute da un'altezza ridotta possono danneggiare il prodotto.

5.3 Ambiente operativo

- Non sottoporre il prodotto ad alcuna sollecitazione meccanica.
- Proteggere il prodotto da temperature estreme, forti scosse, gas infiammabili, vapori e solventi.
- Proteggere il prodotto da umidità elevata.
- Proteggere il prodotto dalla luce diretta del sole.
- Evitare il funzionamento nelle immediate vicinanze di forti campi magnetici ed elettromagnetici, antenne trasmettenti o generatori ad alta frequenza. In caso contrario sussiste la possibilità che il prodotto non funzioni correttamente.

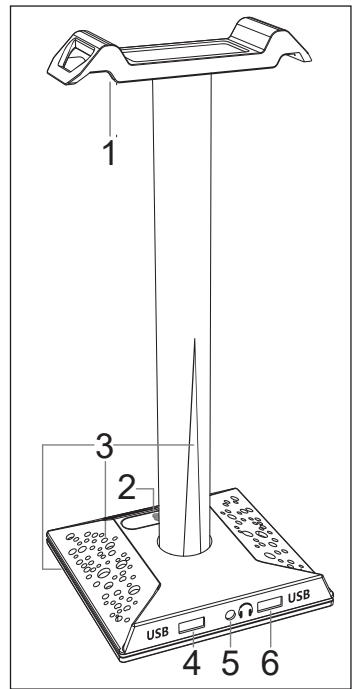
5.4 Luce LED

Attenzione, spia LED:

- Non guardare direttamente la luce a LED!
- Non guardare né direttamente né con dispositivi ottici nel raggio di luce!

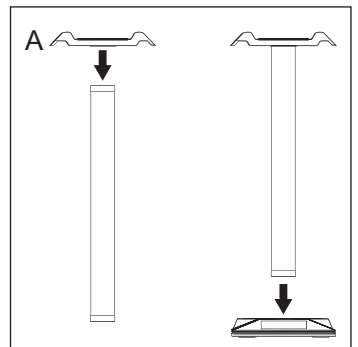
6 Elementi di comando

- 1 Supporto per cuffie
- 2 Pulsante a sfioramento per il funzionamento dell'illuminazione RGB
- 3 Zone di luce dell'illuminazione RGB (cambia colore - bianco - rosso - lilla - blu - turchese - verde - giallo - cambia colore più velocemente/multicolore)
- 4 Porta USB 2.0
- 5 Collegamento audio da 3,5 mm per una cuffia (cuffie + microfono o solo cuffie)
- 6 Porta USB 2.0



7 Montaggio

- A Inserire prima il supporto per cuffie sull'asta.
L'asta deve essere orientata in modo che i punti trasparenti siano rivolti verso il basso.
- B Collegare l'asta all'apertura della stazione base.



8 Configurazione

8.1 Collegamento e messa in funzione

- Collegare il cavo USB in modo permanente a una porta USB libera del computer.
- Non appena il supporto per cuffie è collegato al PC acceso, il supporto viene alimentato.
- La scheda audio del supporto per cuffie viene rilevata e installata automaticamente da Windows®. Non è quindi necessaria un'ulteriore installazione del driver.
- Per impostare il nuovo dispositivo audio come predefinito, aprire le impostazioni di Windows® e fare clic su System (sistema), quindi su Sound (audio).
- A questo punto è possibile controllare o impostare il nuovo dispositivo installato come dispositivo di ingresso o di uscita.

8.2 Attacco di una cuffia

- Collegare la cuffia, che dispone di un connettore combinato per cuffie e microfono o le cuffie alla porta audio (5), tra le due porte USB.
- A questo punto la cuffia stessa può essere messa sulla parte superiore della staffa.

9 Funzionamento

- Alle due porte USB (4) e (6) è possibile collegare qualsiasi dispositivo USB2.0 per il trasferimento dei dati o per la ricarica.
- Per accendere l'illuminazione RGB, toccare il pulsante a sfioramento (2).
Per spegnere l'illuminazione RGB, toccare il pulsante a sfioramento (2) per circa 2 secondi.
Per cambiare colore, basta toccare il pulsante a sfioramento (2).

L'ordine dei colori è il seguente: Colore cangiante - bianco - rosso - lilla - blu - turchese - verde - giallo - colore cangiante più velocemente/multicolore

10 Pulizia e manutenzione

Importante:

- Non utilizzare in nessun caso detergenti aggressivi, alcool isopropilico o altre soluzioni chimiche in quanto queste possono aggredire l'alloggiamento o addirittura pregiudicare la funzionalità del prodotto.
- Non immergere il prodotto in acqua.

1. Scollegare il prodotto dalla rete elettrica.
2. Il prodotto può essere pulito con un panno asciutto e privo di pelucchi.

11 Smaltimento



Tutte le apparecchiature elettriche ed elettroniche immesse sul mercato europeo devono essere contrassegnate con questo simbolo. Questo simbolo indica che questo dispositivo deve essere smaltito separatamente dai rifiuti urbani indifferenziati al termine della sua vita utile.

Ogni proprietario di vecchi dispositivi è obbligato a raccogliere i vecchi dispositivi separatamente dai rifiuti urbani indifferenziati. Gli utenti finali hanno l'obbligo di rimuovere le batterie e gli accumulatori vecchi e le lampade staccabili dal dispositivo da smaltire senza distruggerli, prima della consegna in un punto di raccolta designato.

I rivenditori di apparecchiature elettriche ed elettroniche sono tenuti per legge a ritirare gratuitamente le vecchie apparecchiature. Conrad offre le seguenti opzioni di reso gratuito (ulteriori informazioni sulla nostra pagina internet):

- nelle nostre filiali Conrad
- nei centri di raccolta creati da Conrad
- presso i centri di raccolta degli enti di smaltimento pubblici o presso i sistemi di ritiro predisposti da produttori e distributori ai sensi della normativa per lo smaltimento delle apparecchiature elettriche ed elettroniche.

L'utente finale è responsabile della cancellazione dei dati personali sul dispositivo usato da smaltire.

Si noti che in paesi al di fuori della Germania potrebbero essere applicabili altri obblighi per la restituzione di vecchie apparecchiature e il loro riciclaggio.

12 Dati tecnici

12.1 Alimentazione

Tensione/corrente di ingresso..... 5 V/CC 500 mA tramite cavo USB

12.2 Collegamenti e funzioni

Collegamento audio..... da 3,5 mm (cuffie o cuffie combinate e microfono)

Collegamenti USB 2x USB2.0 tipo A

Lunghezza del cavo..... circa 1,5 m

Sistemi operativi supportati Windows® 10, 8.1, 7, Vista™, XP, 2000

12.3 Condizioni ambientali

Dimensioni (L x H x P)..... circa 110 x 288 x 110 mm

Peso circa 175 g

Condizioni di esercizio/

stoccaggio da -20 a +65 °C, 10 – 90% UR (senza condensa)