



1 Uso previsto

Il prodotto consiste in un pannello luminoso a LED da incasso.

Il prodotto può essere controllato tramite l'applicazione per dispositivi mobili TUYA utilizzando la connessione Bluetooth.

Questo prodotto è pensato unicamente per l'uso interno. Non usare in ambienti esterni.

Il contatto con l'umidità deve essere evitato in qualunque circostanza.

Qualora si utilizzi il prodotto per scopi diversi da quelli previsti, questo potrebbe danneggiarsi.

L'utilizzo improprio può causare cortocircuiti, incendi, scosse elettriche o altri pericoli.

Questo prodotto è conforme ai relativi requisiti nazionali ed europei.

Per motivi di sicurezza e in base alle normative, l'alterazione e/o la modifica del prodotto non sono consentite.

Leggere attentamente le istruzioni e conservarle in un luogo sicuro. In caso di cessione del prodotto a terzi, accludere anche le presenti istruzioni per l'uso.

Tutti i nomi di aziende e le denominazioni di prodotti ivi contenuti sono marchi dei rispettivi proprietari.

Tutti i diritti sono riservati.

2 Contenuto della confezione

- Pannello luminoso
- Istruzioni per l'uso
- Alimentazione

3 Informazioni aggiornate sul prodotto

È possibile scaricare le informazioni più recenti sul prodotto sul sito www.conrad.com/downloads o eseguendo la scansione del codice QR. Seguire le istruzioni sul sito web.

4 Descrizione dei simboli



Il simbolo avverte sulla presenza di pericoli che potrebbero portare a lesioni personali.



Il simbolo avverte sulla presenza di tensioni pericolose che possono portare a lesioni personali a causa di una scossa elettrica.



Classe di protezione 2 (isolamento doppio o rinforzato/isolamento di protezione).



Questo prodotto deve essere utilizzato solo in ambienti interni chiusi e asciutti. Non deve bagnarsi o essere esposto all'umidità, in quanto ciò può causare scosse elettriche fatali!



Trasformatore indipendente per il controllo della luce. Può essere installato separatamente senza involucro aggiuntivo.



Trasformatore di sicurezza e isolamento con protezione contro il cortocircuito.

5 Istruzioni per la sicurezza



Leggere attentamente le istruzioni per l'uso e osservare nello specifico le informazioni sulla sicurezza. In caso di mancato rispetto delle istruzioni per la sicurezza e delle informazioni sul corretto utilizzo del prodotto, si declina qualsiasi responsabilità per eventuali danni a persone o cose. In questi casi, la garanzia decade.

5.1 Informazioni generali

- Il prodotto non è un giocattolo. Tenere fuori dalla portata di bambini e animali domestici.
- Non lasciare il materiale di imballaggio incustodito. Potrebbe diventare un giocattolo pericoloso per i bambini.
- Non esitare a contattare il nostro servizio assistenza o altro personale tecnico competente, in caso di domande che non trovano risposta nel manuale di istruzioni del prodotto.
- Far eseguire i lavori di manutenzione, adattamento e riparazione esclusivamente da un esperto o da un laboratorio specializzato.

5.2 Gestione

- Maneggiare il prodotto con cautela. Sobbalzi, urti o cadute, anche da altezze ridotte, possono danneggiare il prodotto.

5.3 Condizioni di esercizio

- Non sottoporre il prodotto a sollecitazioni meccaniche.
- Proteggere l'apparecchiatura da temperature estreme, forti urti, gas, vapori e solventi infiammabili.
- Proteggere il prodotto da condizioni di umidità e bagnato.
- Proteggere il prodotto dalla luce solare diretta.
- Non accendere il prodotto dopo che è stato spostato da un ambiente freddo a uno caldo. La condensa generata potrebbe danneggiarlo irrimediabilmente. Lasciare che il prodotto raggiunga la temperatura ambiente prima dell'uso.

5.4 Funzionamento

- Consultare un esperto in caso di dubbi sul funzionamento, la sicurezza o il collegamento del prodotto.
- Se non è più possibile utilizzare il prodotto in tutta sicurezza, metterlo fuori servizio e proteggerlo da qualsiasi uso accidentale. NON tentare di riparare il prodotto da soli. Il corretto funzionamento non è più garantito se il prodotto:
 - è visibilmente danneggiato,
 - non funziona più correttamente,

- è stato conservato per lunghi periodi in condizioni ambientali avverse o
- è stato sottoposto a gravi sollecitazioni legate al trasporto.

5.5 Installazione elettrica

AVVERTENZA! Pericolo per la propria sicurezza!

Il prodotto deve essere installato esclusivamente da persone con conoscenze ed esperienze elettriche attingenti! *)

Nel caso in cui non venga installato correttamente, si rischierà:

- la propria vita
- la vita dell'utente del dispositivo elettrico
- gravi danni alle cose, ad es. a causa di un incendio
- la responsabilità per lesioni personali e danni materiali

Consultare sempre un elettricista!

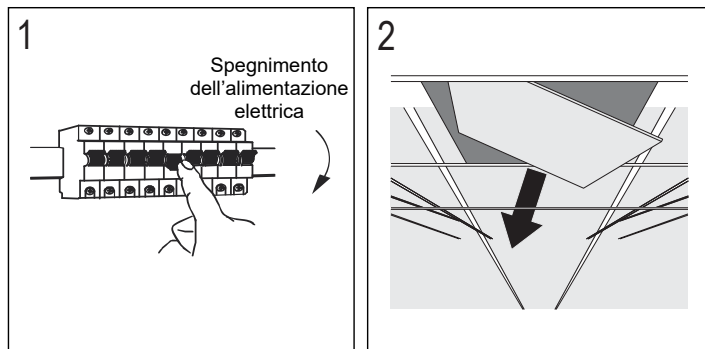
*) Conoscenza tecnica richiesta per eseguire l'installazione:

Per l'installazione sono necessarie in particolare le seguenti conoscenze tecniche:

- Le "Cinque regole sulla sicurezza": Scollegamento dalla rete elettrica; protezione contro l'accensione accidentale; verifica dell'assenza di tensione; messa a terra e cortocircuito; copertura o protezione delle parti adiacenti sotto tensione
- Utilizzo di strumenti, dispositivi di misurazione e dispositivi di protezione individuale adeguati, se necessario
- Analisi dei risultati di misurazione
- Utilizzo di materiali per l'installazione elettrica per soddisfare i requisiti di inserimento
- Gradi di protezione IP
- Montaggio dei materiali per l'installazione elettrica
- Tipo di alimentazione (sistema TN, sistema IT, sistema TT) e relativi criteri di collegamento (messa a terra classica, messa a terra di protezione, misure aggiuntive necessarie, ecc.)

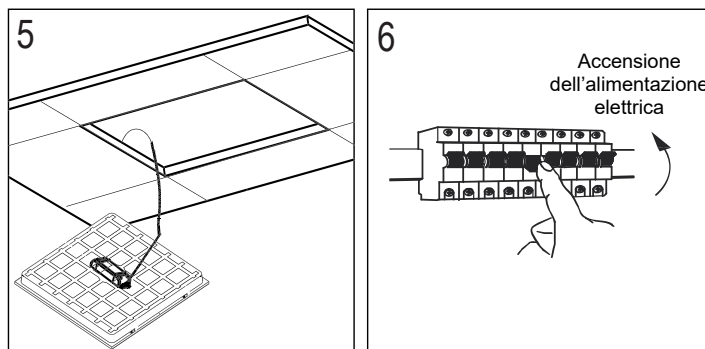
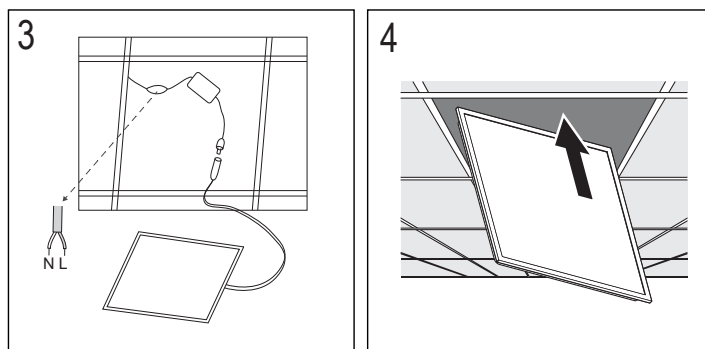
Nel caso in cui non si sia dei professionisti, evitare di farlo da soli e fare eseguire l'installazione a un tecnico specializzato.

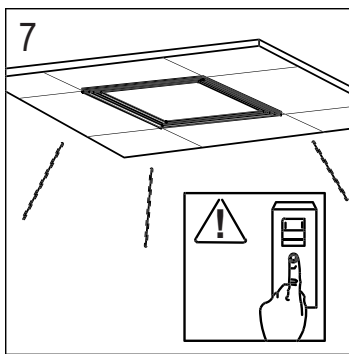
6 Installazione



Importante:

Neutro (N): blu
Fase (L): marrone





7 Applicazione "Smart Life - Smart Living"

7.1 Scaricare l'applicazione

Le app compatibili con i sistemi Android™ e iOS sono disponibili nei rispettivi app store. Cercare "Smart Life - Smart Living".

7.2 Associazione tra luce e app

Per il controllo tramite app per dispositivi mobili, è necessario connettere l'app e il prodotto tramite Bluetooth.

Requisiti:

- ✓ L'app per dispositivi mobili TUYA "Smart Life - Smart Living" viene installata sul proprio dispositivo mobile.
 - ✓ Il dispositivo mobile è vicino al prodotto.
 - ✓ Il Bluetooth e l'accesso ai servizi di localizzazione tramite app sono abilitati sul dispositivo mobile.
 - ✓ Il prodotto viene installato e collegato all'alimentazione.
1. Accendere la luce.
 2. (Se la luce non lampeggia) attivare la modalità di accoppiamento seguendo lo schema di commutazione:
Spegnimento - Pausa (2s) - Accensione - Pausa (2s) - Spegnimento - Pausa (2s) - Accensione.
→ La luce lampeggia.
 3. Aprendo l'app per dispositivi mobili, il prodotto viene mostrato automaticamente. Seguire le istruzioni su schermo per completare la procedura di configurazione.
 4. Nel caso in cui la connessione al prodotto non vada a buon fine, riavviare la luce e ripetere la procedura precedente, oppure provare con la connessione manuale:
Aggiungi dispositivo → Illuminazione → Pannello luminoso → Luce del pannello (BLE).
 5. Seguire le istruzioni su schermo per completare la procedura di configurazione.
- A questo punto è possibile controllare il prodotto tramite l'app.

Nota:

Per controllare il prodotto tramite l'app, lasciare l'interruttore di alimentazione principale su ON.

7.3 Associazione di più luci

- Per associare più di una luce (max. 20) all'app, per prima cosa installare tutte le luci e ripetere i passaggi riportati nella sezione "Associazione tra luce e app".
- Le luci verranno visualizzate sull'app e potranno essere controllate singolarmente o a gruppi.

8 Dichiarazione di conformità

La Società, Conrad Electronic SE, Klaus-Conrad-Straße 1, D-92240 Hirschau, dichiara che il prodotto è conforme alla direttiva 2014/53/UE.

- Il testo integrale della dichiarazione di conformità UE è disponibile al seguente indirizzo Internet:
www.conrad.com/downloads

Inserire il numero d'ordine nel campo di ricerca; successivamente sarà possibile scaricare la dichiarazione di conformità UE nelle lingue disponibili.

9 Pulizia

Importante:

- Non utilizzare detergenti aggressivi, alcol o altre soluzioni chimiche. Possono danneggiare l'allungamento e causare il malfunzionamento del prodotto.
- Non immergere il prodotto nell'acqua.

1. Spegnimento dell'alimentazione elettrica.
2. Lasciare raffreddare il prodotto fino al raggiungimento della temperatura ambiente.
3. Pulire il prodotto con un panno asciutto e privo di lanugine.

10 Smaltimento



Tutte le apparecchiature elettriche ed elettroniche introdotte sul mercato europeo devono essere etichettate con questo simbolo. Questo simbolo indica che l'apparecchio deve essere smaltito separatamente dai rifiuti urbani non differenziati al termine della sua vita utile.

Ciascun proprietario di RAEE (Rifiuti di apparecchiature elettriche ed elettroniche) è tenuto a smaltire gli stessi separatamente dai rifiuti urbani non differenziati. Gli utenti finali sono tenuti a rimuovere senza distruggere le batterie e gli accumulatori esauriti che non sono integrati nell'apparecchiatura, nonché a rimuovere le lampade dall'apparecchiatura destinata allo smaltimento prima di consegnarla presso un centro di raccolta.

I rivenditori di apparecchiature elettriche ed elettroniche sono tenuti per legge a ritirare gratuitamente le vecchie apparecchiature. Conrad mette a disposizione le seguenti opzioni di restituzione **gratuite** (ulteriori informazioni sono disponibili sul nostro sito internet):

- presso le nostre filiali Conrad

- presso i centri di raccolta messi a disposizione da Conrad
- presso i centri di raccolta delle autorità pubbliche di gestione dei rifiuti o presso i sistemi di ritiro istituiti da produttori e distributori ai sensi della ElektroG

L'utente finale è responsabile della cancellazione dei dati personali sul vecchio dispositivo destinato allo smaltimento.

Tenere presente che in paesi al di fuori della Germania possono essere applicati altri obblighi per la restituzione e il riciclaggio di vecchie apparecchiature.

11 Dati tecnici

11.1 Alimentazione

Ingresso.....	100 – 240 V/CA, 50/60 Hz
Uscita.....	20 – 30 V/CC, 1400 mA
Driver.....	Corrente costante
Classe di protezione.....	II

11.2 Pannello luminoso

Ingresso.....	20 - 30 V/CC
Alimentazione.....	0,8 W (in standby), max. 40 W
Classe di protezione.....	II
LED.....	SMD 2835 192 pz (96 LED a luce calda + 96 LED a luce fredda) vita utile: 36000 ore
Flusso luminoso.....	180 - 3600 lm
Dimmerabile.....	sì
Temperatura colore.....	3000 - 6500 K
Angolo del fascio luminoso.....	180°
Protezione dagli ingressi.....	IP20
Condizioni di esercizio/di conservazione.....	da -20 a +45 °C, ≤90% UR
Dimensioni (L x A x P).....	595 x 595 x 10 mm
Peso.....	2,32 kg

11.3 Pannello luminoso (wireless)

Versione Bluetooth.....	5.0
Protocollo Bluetooth.....	SIG mesh
Frequenza wireless.....	2,4000 - 2,4835 GHz
Portata wireless.....	30 m
Potenza di trasmissione wireless.....	max. 10 dBm

11.4 Applicazione

Sistemi operativi supportati.....	iOS 10 o superiore, Android 5.0 o superiore
Nome app.....	Smart Life - Smart Living
Assistenza.....	TUYA, Google Home, Alexa

Publicato da Conrad Electronic SE, Klaus-Conrad-Str. 1, D-92240 Hirschau (www.conrad.com).

Tutti i diritti, compresa la traduzione, riservati. La riproduzione con qualunque mezzo (ad es. fotocopie, microfilm o memorizzazione su sistemi di elaborazione elettronica dei dati) è rigorosamente vietata senza la previa autorizzazione scritta dell'editore. È vietata la ristampa, anche parziale. La presente pubblicazione rappresenta lo stato tecnico al momento della stampa.

Copyright by Conrad Electronic SE.

*2525731_V3_1122_dh_mh_it 18014399081598475 I3/O3 en