

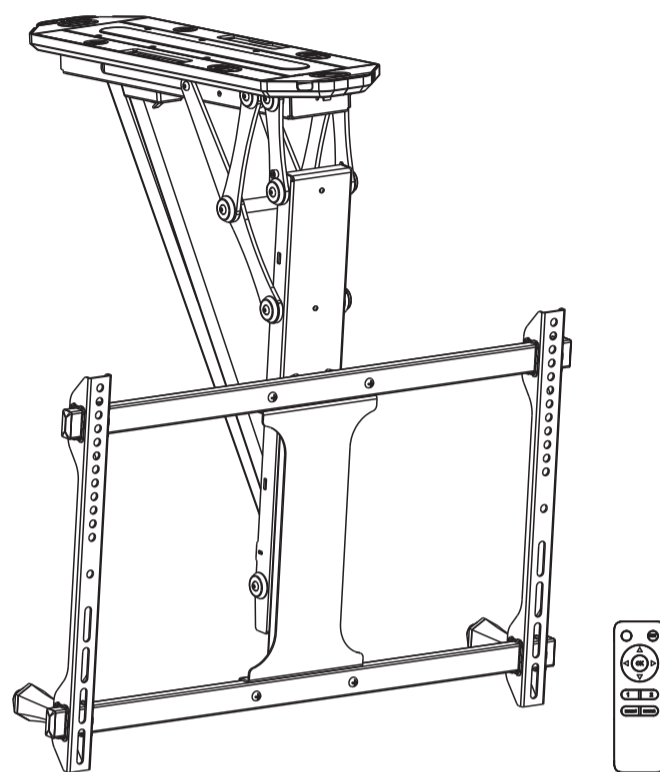


Sussiste il rischio di lesioni
Prima di installare e utilizzare il prodotto,
leggere le istruzioni di sicurezza fornite in
dotazione.

IT Manuale di istruzioni

STAFFA DA SOFFITTO MOTORIZZATA PER TV

N. d'ordine 2531305 / SP-TVCM-520



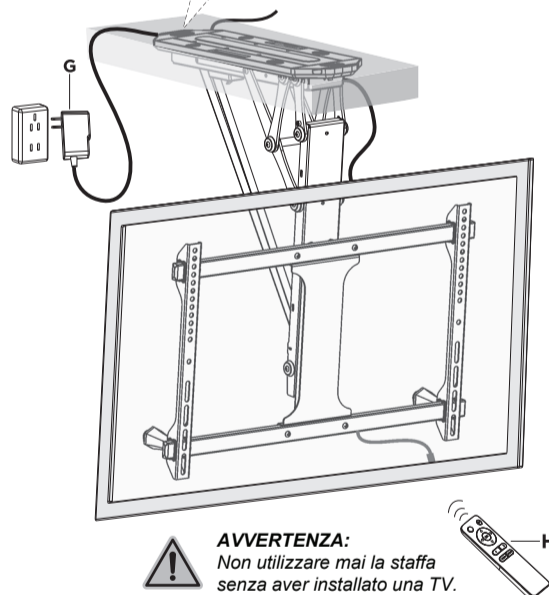
Compatibile con VESA
200x100 200x200 200x400
300x200 300x300 400x200
400x300 400x400 600x400

70"
MAX
PIATTO/CURVO

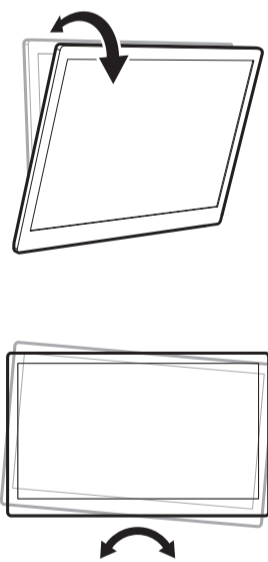
Peso
nominale
35 kg (77 lb)

6

AVVERTENZA:
Non aprire la copertura elettrica.



AVVERTENZA:
Non utilizzare mai la staffa
senza aver installato una TV.

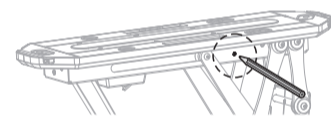


C. Codifica del telecomando e della centralina

Passo 1: quando la staffa è accesa, premere il piccolo pulsante sulla centralina con un utensile sottile, come mostrato in figura. L'unità emette un segnale acustico a indicare che la centralina è in standby per la codifica del programma.

Passo 2: premere il pulsante "SET" sul telecomando, la centralina emetterà ripetutamente un segnale acustico per circa 10 secondi a indicare che il telecomando è in fase di programmazione. La procedura terminerà automaticamente e a questo punto non viene più emesso il segnale acustico.

Nota: la staffa della TV può essere associata a massimo 20 telecomandi. Per rimuovere i dati di tutti i telecomandi, tenere premuto il pulsante di associazione dei codici per 5 secondi, dopodiché rilasciarlo. L'unità emetterà due segnali acustici per confermare l'avvenuta rimozione e viceversa.



In prima pagina

Questa guida alla riparazione è stata concepita per aiutare l'utente a identificare e risolvere i problemi minori causati da un funzionamento anomalo del sistema elettrico delle nostre staffe TV elettriche. Le semplici procedure contenute in questo manuale sono facili da seguire e in grado di risolvere la maggior parte dei problemi che si verificano nell'uso quotidiano.

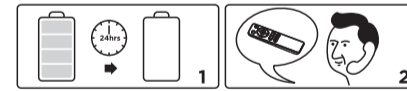
Indicazione di errore

1. Il cicalino emette il suono di allarme in
continuazione: Errore del segnale di posizione
Ripristinare il sistema seguendo il manuale di istruzioni.
Se il suono di allarme persiste, contattarci per la
sostituzione del prodotto.



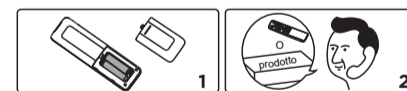
Problemi con il telecomando

1. Perdita anomala di alimentazione
(Normalmente le batterie si esauriscono dopo 24 ore
senza utilizzare il telecomando.)
Contattaci per la sostituzione del telecomando.



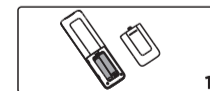
2. I pulsanti del telecomando non funzionano.

Verificare che le batterie siano cariche. Se ciò non risolve il problema, contattarci per la sostituzione del prodotto. Se il problema non può essere risolto neanche dopo la sostituzione, contattarci per la sostituzione del prodotto.



3. Scarsa sensibilità del telecomando (la distanza funzionale è inferiore a 3 m.)

Sostituire le batterie. Se il problema non può essere risolto, contattarci per la sostituzione del telecomando.



Funzionamento anomalo: la staffa della TV non può essere regolata a 0 o 75°

Ripristinare il sistema seguendo il manuale di istruzioni. Se il problema non può essere risolto, contattarci per la sostituzione del prodotto.



Non funziona

Verificare che l'adattatore di alimentazione sia stato collegato correttamente al prodotto. In tal caso, accendere il prodotto. Se non si avverte il suono del cicalino o l'indicazione di alimentazione con luce rossa, verificare che l'adattatore di alimentazione funzioni correttamente. Se l'adattatore di alimentazione non funziona, contattarci per la sua sostituzione. Se l'adattatore funziona correttamente ma la staffa della TV non funziona, contattarci per la sostituzione del prodotto.



Rumore anomalo

Contattaci per la sostituzione del prodotto.



Istruzioni d'uso del telecomando

A. Funzioni dei pulsanti

1. Spostamento verso l'alto/il basso

Premere il pulsante "▲", la staffa della TV si sposterà verso l'alto nella posizione più bassa contro il soffitto.
Premere il pulsante "▼", la staffa della TV si sposterà verso il basso fino alla posizione di massima inclinazione (75° per impostazione predefinita).
Premere il pulsante "OK" per fermare lo spostamento. (Suggerimenti: rimuovere tutti gli ostacoli che si trovano nel raggio di spostamento.)

2. Impostazione di memoria

Premere il pulsante "mem1" o "mem2" per 1 secondo, verrà udito un segnale acustico a indicare che la posizione corrente è stata salvata nella memoria. Ciascuno dei pulsanti "mem1" e "mem2" consentono di memorizzare posizioni diverse.

3. Richiamo dell'impostazione memorizzata

Premere il pulsante "1" o "2" per far spostare la staffa automaticamente nella posizione salvata con il pulsante corrispondente "mem1" o "mem2".

4. Modalità ripristino

Se non è possibile regolare la staffa della TV nella posizione più alta (0 gradi contro il soffitto) o in quella più bassa (posizione di massima inclinazione), scollegare e ricollegare l'alimentazione. Successivamente tenere premuto il pulsante "OK" per 5 secondi. La staffa ritorna nella posizione più alta, il che significa che il sistema è stato ripristinato con successo.

5. Ripristino dell'intervallo di inclinazione per soffitti inclinati

Per impostazione predefinita, la staffa della TV è regolabile da 0 a 75°. Ripristinare l'intervallo di inclinazione nel caso in cui si utilizzi la staffa della TV per soffitti inclinati.

Preparazione: ripristinare il sistema (si vedano istruzioni al punto A. Funzioni dei pulsanti - 4. Modalità ripristino).

Passo 1: premere i pulsanti "▲", "▼" e "OK" e regolare la posizione corretta.

Passo 2: tenere premuto il pulsante "mem1" finché l'unità non emette un segnale acustico. Ripetere questo passaggio 5 volte. L'unità emetterà un segnale acustico prolungato per indicare il completamento della procedura.

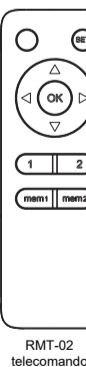
Nota: passaggi 1 e 2 devono essere completati in 2 minuti altrimenti il ripristino non andrà a buon fine.

Nota 1: premere a lungo "SET" per 5 secondi per scollegare il dispositivo dall'app.

Nota 2: il telecomando è alimentato da due batterie AAA (non incluse).

B. Modalità manuale

Possibile in qualsiasi posizione (tranne quella minima contro il soffitto), per spingere manualmente la staffa da soffitto della TV a una certa distanza. La staffa da soffitto della TV tornerà automaticamente alla posizione minima contro il soffitto.



RMT-02
telecomando

