

📖 Istruzioni per l'uso

Cartuccia a nastro per RF-HSP-500 bianco

N. d'ordine 2575514



1 Utilizzo conforme

Il prodotto è progettato per la stampante automatica a trasferimento termico RF-HSP-500 per l'etichettatura di tubi termoretraibili.

Si prega di rispettare le avvertenze per la sicurezza!

Qualunque altro utilizzo, diverso da quello precedentemente descritto, può danneggiare il prodotto ed essere fonte di pericoli, quali cortocircuito, incendio, folgorazione, ecc. Non è consentito alterare o trasformare nessuna parte del prodotto.

Il prodotto è conforme ai requisiti di legge nazionali ed europei. Tutti i nomi di società e di prodotti citati sono marchi di fabbrica dei rispettivi proprietari. Tutti i diritti riservati.

2 Contenuto della confezione

- Cassetta d'inchiostro per RF-HSP-500 „bianco“
- Istruzioni per l'uso

3 Ultime informazioni sul prodotto

Scaricare le ultime informazioni sul prodotto su www.conrad.com/downloads o scansionare il codice QR in figura. Seguire le istruzioni sul sito web.

4 Spiegazione dei simboli

Sul prodotto/dispositivo o nel testo sono presenti i seguenti simboli:



Il simbolo avverte di pericoli che possono causare lesioni.

5 Avvertenze per la sicurezza



Leggere attentamente le istruzioni per l'uso e rispettare in particolare le avvertenze di sicurezza. In caso di mancato rispetto delle istruzioni per la sicurezza e delle informazioni sul corretto utilizzo contenute nel presente manuale, si declina qualsiasi responsabilità per eventuali danni a persone o cose. In tali casi, la garanzia decade.

- Per motivi di sicurezza e di autorizzazioni il prodotto non può essere trasformato e/o modificato.
- Questo prodotto non è un giocattolo. Tenerlo fuori dalla portata di bambini e animali domestici.
- Non lasciare incustodito il materiale di imballaggio in quanto potrebbe costituire un giocattolo pericoloso per i bambini.
- Il prodotto non deve venire a contatto con umidità e non deve essere bagnato.
- Maneggiare il prodotto con cautela. Urti, colpi o caduta anche da un'altezza minima potrebbero danneggiarlo.
- Non esitare a contattarci o a contattare un tecnico in caso di domande che non trovano risposta nel presente manuale.

6 Installazione



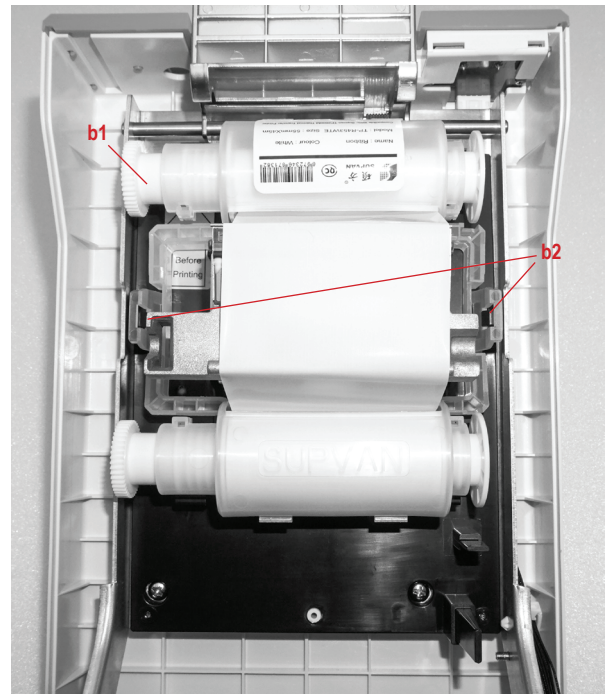
Se non ha conoscenze specialistiche per l'installazione, faccia eseguire l'installazione da uno specialista!

Un'installazione non corretta danneggia sia la cassetta a getto d'inchiostro che la stampante.

Spenga la stampante prima dell'installazione!



Dopo una stampa precedente, la testina di stampa potrebbe essere ancora calda! Attenzione, pericolo di ustioni!



- Apre la stampante spingendo la leva di blocco verso l'alto e sollevando l'alloggiamento della stampante.
- Inserisca la cassetta dell'inchiostro nella stampante come mostrato nell'illustrazione.
- Premere le clip (b2) su entrambi i lati della cassetta quando si carica il nastro.
- Dopo aver inserito il nastro del colore, si assicuri che le due clip (b2) siano ben agganciate.
- Stringa il nastro del colore dopo l'installazione, ruotando a mano il rullo superiore (b1) nella direzione della freccia.
- Richiuda nuovamente l'alloggiamento.

7 Smaltimento

7.1 Prodotto



Tutte le apparecchiature elettriche ed elettroniche introdotte sul mercato europeo devono essere etichettate con questo simbolo. Questo simbolo indica che l'apparecchio deve essere smaltito separatamente dai rifiuti urbani non differenziati al termine della sua vita utile.

Ciascun proprietario di RAEE (Rifiuti di apparecchiature elettriche ed elettroniche) è tenuto a smaltire gli stessi separatamente dai rifiuti urbani non differenziati. Gli utenti finali sono tenuti a rimuovere senza distruggere le batterie e gli accumulatori esauriti che non sono integrati nell'apparecchiatura, nonché a rimuovere le lampade dall'apparecchiatura destinata allo smaltimento prima di consegnarla presso un centro di raccolta.

I rivenditori di apparecchiature elettriche ed elettroniche sono tenuti per legge a ritirare gratuitamente le vecchie apparecchiature. Conrad mette a disposizione le seguenti opzioni di restituzione **gratuite** (ulteriori informazioni sono disponibili sul nostro sito internet):

- presso le nostre filiali Conrad
- presso i centri di raccolta messi a disposizione da Conrad
- presso i centri di raccolta delle autorità pubbliche di gestione dei rifiuti o presso i sistemi di ritiro istituiti da produttori e distributori ai sensi della ElektroG

L'utente finale è responsabile della cancellazione dei dati personali sul vecchio dispositivo destinato allo smaltimento.

Tenere presente che in paesi al di fuori della Germania possono essere applicati altri obblighi per la restituzione e il riciclaggio di vecchie apparecchiature.

8 Dati tecnici

Colore..... bianco

Larghezza..... 55 mm

Lunghezza..... 45 m

Condizioni operative..... da 15 °C a +35 °C, da 10 % a 90% UR, priva di condensazione

Condizioni di stoccaggio..... da -10 °C a +55 °C, da 5 % a 80% UR, priva di condensazione

Peso..... 101 g

Dimensioni..... 128 x 120 x 44 mm (L x P x H)