

🗨 Istruzioni per l'uso

**Supporto per cuffie e bicchieri**

N. d'ordine: 2576362 (Nero)

N. d'ordine: 2576363 (Argento)



**1 Uso previsto**

Il prodotto è un supporto per cuffie e bicchieri che si aggancia al bordo di un tavolo. Utilizzare il prodotto per:

- Appendere le cuffie
- Tenere un bicchiere

Questo prodotto è pensato unicamente per l'uso interno. Non usare in ambienti esterni.

Il contatto con l'umidità deve essere evitato in qualunque circostanza.

Qualora si utilizzi il prodotto per scopi diversi da quelli previsti, questo potrebbe danneggiarsi.

L'uso improprio può provocare pericoli.

Questo prodotto è conforme ai relativi requisiti nazionali ed europei.

Per motivi di sicurezza e in base alle normative, l'alterazione e/o la modifica del prodotto non sono consentite.

Leggere attentamente le istruzioni e conservarle in un luogo sicuro. In caso di cessione del prodotto a terzi, accludere anche le presenti istruzioni per l'uso.

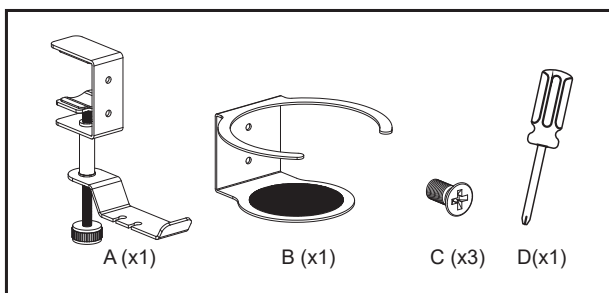
Tutti i nomi di aziende e le denominazioni di prodotti ivi contenuti sono marchi dei rispettivi proprietari.

Tutti i diritti sono riservati.

**2 Contenuto della confezione**

- Istruzioni per l'uso

**2.1 N. d'ordine 2576362**



**2.2 N. d'ordine 2576363**

- Prodotto completamente assemblato.

**3 Informazioni aggiornate sul prodotto**

È possibile scaricare le informazioni più recenti sul prodotto sul sito [www.conrad.com/downloads](http://www.conrad.com/downloads) o eseguendo la scansione del codice QR. Seguire le istruzioni sul sito web.

**4 Descrizione dei simboli**

I seguenti simboli si trovano sul prodotto/apparecchio o sono usati nel testo:



Il simbolo avverte sulla presenza di pericoli che potrebbero portare a lesioni personali.

**5 Istruzioni per la sicurezza**



**Leggere attentamente le istruzioni per l'uso e osservare nello specifico le informazioni sulla sicurezza. In caso di mancato rispetto delle istruzioni per la sicurezza e delle informazioni sul corretto utilizzo del prodotto, si declina qualsiasi responsabilità per eventuali danni a persone o cose. In questi casi, la garanzia decade.**

**5.1 Informazioni generali**

- Il prodotto non è un giocattolo. Tenere fuori dalla portata di bambini e animali domestici.
- Non lasciare il materiale di imballaggio incustodito. Potrebbe diventare un giocattolo pericoloso per i bambini.
- Non esitare a contattare il nostro servizio assistenza o altro personale tecnico competente, in caso di domande che non trovano risposta nel manuale di istruzioni del prodotto.
- Far eseguire i lavori di manutenzione, adattamento e riparazione esclusivamente da un esperto o da un laboratorio specializzato.

**5.2 Gestione**

- Maneggiare il prodotto con cautela. Sobbalzi, urti o cadute, anche da altezze ridotte, possono danneggiare il prodotto.

**5.3 Condizioni di esercizio**

- Non sottoporre il prodotto a sollecitazioni meccaniche.
- Proteggere l'apparecchio da temperature estreme, forti scosse, vapore e solventi.
- Proteggere il prodotto da condizioni di umidità e bagnato.

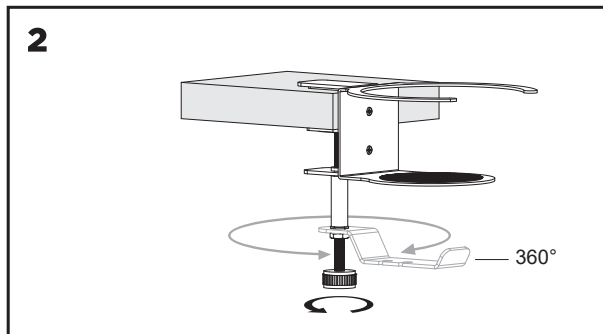
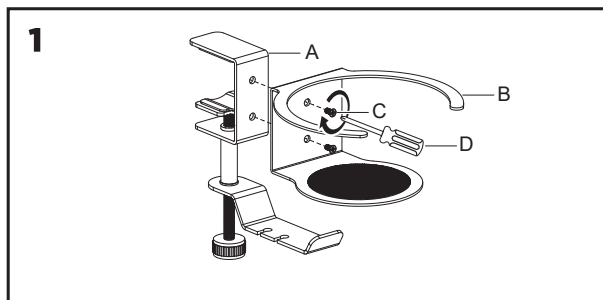
**5.4 Funzionamento**

- Consultare un esperto in caso di dubbi sul funzionamento, la sicurezza o il collegamento del prodotto.
- Se non è più possibile utilizzare il prodotto in tutta sicurezza, metterlo fuori servizio e proteggerlo da qualsiasi uso accidentale. NON tentare di riparare il prodotto da soli. Il corretto funzionamento non è più garantito se il prodotto:

- è visibilmente danneggiato,
- non funziona più correttamente,
- è stato conservato per lunghi periodi in condizioni ambientali avverse o
- è stato sottoposto a gravi sollecitazioni legate al trasporto.

**6 Assemblaggio (N. d'ordine: 2576362)**

1 vite è stata fornita come ricambio.



**7 Assemblaggio (N. d'ordine: 2576363)**

Per questo articolo non è richiesto l'assemblaggio.

**8 Pulizia e manutenzione**

**Importante:**

- Non utilizzare detersivi aggressivi, alcol o altre soluzioni chimiche. Possono danneggiare l'alloggiamento e causare il malfunzionamento del prodotto.
- Non immergere il prodotto nell'acqua.

1. Pulire il prodotto con un panno asciutto e privo di lanugine.

**9 Dati tecnici**

**9.1 N. d'ordine 2576362**

Carico massimo.....	5 kg
Diametro bicchiere.....	max. 100 mm
Spessore tavolo.....	max. 40 mm
Condizioni di esercizio/di stoccaggio.....	da -5 a +40 °C, 10 – 90 % UR
Dimensioni (L x A x P).....	105 x 100 x 150 mm
Peso .....	270 g

**9.2 N. d'ordine 2576363**

Carico massimo.....	5 kg
Diametro bicchiere.....	max. 70 mm
Spessore tavolo.....	max. 50 mm
Condizioni di esercizio/di stoccaggio.....	da -5 a +40 °C, 10 – 90 % UR
Dimensioni (L x A x P).....	121 x 83 x 94 mm
Peso .....	150 g

Publicato da Conrad Electronic SE, Klaus-Conrad-Str. 1, D-92240 Hirschau (www.conrad.com).

Tutti i diritti, compresa la traduzione, riservati. La riproduzione con qualunque mezzo (ad es. fotocopie, microfilm o memorizzazione su sistemi di elaborazione elettronica dei dati) è rigorosamente vietata senza la previa autorizzazione scritta dell'editore. È vietata la ristampa, anche parziale. La presente pubblicazione rappresenta lo stato tecnico al momento della stampa.

Copyright by Conrad Electronic SE.

\*2576362\_2576363\_V1\_0622\_dh\_mh\_it 558646795 11/01 en