

REELY

① Istruzioni

1:12 Veicolo fuoristrada RtR

N. ordine 2588869

CE

1 Indice



	Pagina
2	Introduzione 4
3	Utilizzo conforme 4
4	Ultime informazioni sul prodotto 4
5	Spiegazione dei simboli 5
6	Contenuto della confezione 5
7	Accessori necessari 5
8	Accessori raccomandati 5
9	Avvertenze per la sicurezza 6
9.1	Informazioni generali 6
9.2	Messa in funzione 6
9.3	Guida del veicolo 7
9.4	Caricabatterie USB 8
10	Informazioni sulle batterie e gli accumulatori 9
10.1	Informazioni generali 9
10.2	Ulteriori informazioni sugli accumulatori al litio 10
11	Controlli del trasmettitore 12
12	Funzionamento del trasmettitore 13
12.1	Come inserire le batterie/accumulatori nel trasmettitore 13
12.2	Accensione e spegnimento del trasmettitore 13
12.3	Leva dell'acceleratore per la funzione di guida 13
12.4	Rotella di comando per funzione di sterzo 13
12.5	Attivazione/disattivazione della funzione nebbia 13
13	Ricarica dell'accumulatore di trazione del veicolo 14
14	Messa in servizio e funzionamento 15
14.1	Messa in funzione del trasmettitore 15
14.2	Inserimento dell'accumulatore di trazione nel veicolo 15
14.3	Accensione del veicolo 15
14.4	Comando del veicolo 16
14.5	Funzione nebbia 18
14.6	Terminare la guida 19
15	Funzione di associazione 19
16	Pulizia e manutenzione 20
16.1	Informazioni generali 20
16.2	Prima o dopo ogni guida 20

	Pagina
17 Dichiarazione di conformità (DOC)	20
18 Smaltimento.....	21
18.1 Prodotto.....	21
18.2 Batterie/accumulatori	21
19 Risoluzione dei problemi.....	22
20 Dati tecnici	23
20.1 Veicolo.....	23
20.2 Trasmettitore	23
20.3 Caricabatterie USB	23
20.4 Accumulatore di trazione.....	23

2 Introduzione

Grazie per aver acquistato questo prodotto.

Il prodotto è conforme alle norme di legge nazionali ed europee. Per mantenere queste condizioni e garantire il funzionamento in sicurezza, è necessario rispettare le istruzioni qui riportate.



Il presente manuale d'istruzioni costituisce parte integrante di questo prodotto. Contiene informazioni importanti per la messa in funzione e la gestione. Consegnarlo assieme al prodotto nel caso esso venga ceduto a terzi. Conservare il manuale per una consultazione futura.

Tutti i nomi di società e di prodotti citati sono marchi di fabbrica dei rispettivi proprietari. Tutti i diritti riservati.

Per domande tecniche rivolgersi ai seguenti contatti:

Italia: Tel: 02 929811

Fax: 02 89356429

e-mail: assistenza@conrad.it

Lun – Ven: 9:00 – 18:00

3 Utilizzo conforme

Questo prodotto è un modellino di auto che è possibile controllare da remoto mediante il radiocomando wireless in dotazione. Le funzioni di comando sono marcia avanti/retromarcia/sinistra/destra (in continuo).

Il modellino viene guidato da due cingoli in gomma monoblocco, controllati in modo indipendente l'uno dall'altro. Ciò permette addirittura una rotazione sul posto.

Una caratteristica particolare è il serbatoio dell'acqua integrato. Premendo un pulsante sul trasmettitore, si attiva un piccolo nebulizzatore in modo che da un'apertura sul retro del veicolo fuoriesca del vapore acqueo. Il risultato è simile allo scarico di una turbina.

Il veicolo è pronto per l'uso. La fornitura contiene un accumulatore di trazione agli ioni di litio e un caricabatterie USB.

Per il funzionamento del veicolo sono ancora necessarie 3 batterie di tipo AA/Mignon per il trasmettitore (non incluse nella fornitura) e un alimentatore per il caricatore USB.

Il prodotto non è un giocattolo e non è adatto all'uso da parte di bambini di età inferiore a 14 anni.



Rispettare le indicazioni di sicurezza riportate nel presente manuale. Queste contengono informazioni importanti sull'utilizzo del prodotto. Leggere attentamente il manuale completo prima della messa in funzione e del funzionamento del veicolo.

Il mancato rispetto comporta diversi pericoli; ad es. il rischio di lesioni.

4 Ultime informazioni sul prodotto

Scaricare le ultime informazioni sul prodotto su www.conrad.com/downloads o scansionare il codice QR in figura. Seguire le istruzioni sul sito web.



5 Spiegazione dei simboli

Nel testo sono presenti i seguenti simboli:



Il simbolo composto da un punto esclamativo inscritto in un triangolo indica istruzioni importanti all'interno di questo manuale che è necessario osservare in qualsivoglia caso.



Il simbolo della freccia indica suggerimenti e note speciali per l'utilizzo.

6 Contenuto della confezione

- Veicolo montato pronto per l'uso
- Trasmettitore (radiocomando)
- Accumulatore di trazione agli ioni di litio
- Caricabatterie USB per batterie agli ioni di litio
- Fialetta di plastica per il riempimento del serbatoio dell'acqua
- Cacciavite
- Istruzioni per l'uso

7 Accessori necessari

Il funzionamento del veicolo richiede ulteriori accessori vari, non compresi nella fornitura:

- 3 batterie AA (o accumulatori) per il trasmettitore



L'utilizzo di batterie accumulatori nel trasmettitore riduce la durata a causa della bassa tensione (tensione nominale batteria = 1,5 V, accumulatore = 1,2 V). Se si desidera utilizzare comunque un accumulatore, si consiglia l'uso di accumulatori NiMH a bassa autoscarica.

Per ragioni di sicurezza e di tempo di funzionamento, si consiglia di utilizzare batterie per il trasmettitore anziché accumulatori.

- Alimentatore adatto (5 V/DC, min. 2 A) per il caricatore USB
- Cacciavite adatto per il coperchio del vano accumulatore del veicolo

8 Accessori raccomandati

Per un utilizzo ottimale del veicolo si consiglia inoltre l'uso dei seguenti componenti:

- Uno o più accumulatori di azionamento aggiuntive adatte (per continuare a guidare dopo una breve pausa per il raffreddamento del motore e del regolatore di velocità)
- Batterie/accumulatori di ricambio per il trasmettitore (se le batterie/accumulatori del trasmettitore si esauriscono durante la guida del veicolo)
- Vari utensili per la manutenzione (ad es. cacciavite)
- Spray ad aria compressa (per la pulizia)
- Borsa per il trasporto



L'elenco delle parti di ricambio è reperibile sul nostro sito web www.conrad.com nell'area download del relativo prodotto.

9 Avvertenze per la sicurezza



Eventuali danni causati dalla mancata osservanza di queste istruzioni comporteranno l'annullamento della garanzia. Non ci assumiamo alcuna responsabilità per danni conseguenti!

Il produttore non si assume responsabilità per eventuali danni all'utente o lesioni personali causati da un uso improprio o dalla mancata osservanza delle relative informazioni di sicurezza! In tali casi l'assicurazione/garanzia verrà annullata.

Sono esclusi dalla garanzia anche la normale usura dovuta all'utilizzo (ad es. cingoli in gomma usurati, ruote dentate usurate) e i danni accidentali (ad es. rottura di parti della sospensione o della carrozzeria, ecc.).

Gentile Cliente, queste indicazioni di sicurezza non servono solo alla protezione del prodotto, ma anche per la propria sicurezza e quella degli altri. Leggere con attenzione questo capitolo, prima di utilizzare il prodotto!

9.1 Informazioni generali



Attenzione, avviso importante!

L'uso del modellino può causare danni materiali e/o lesioni personali. Pertanto, accertarsi di essere adeguatamente assicurati per l'utilizzo del modellino, come ad es. con una polizza assicurativa di responsabilità civile. Se già si possiede una polizza assicurativa di responsabilità civile, prima della messa in funzione del modellino verificare con la propria compagnia assicurativa se l'uso del modellino rientra nella copertura.

- Per motivi di sicurezza e di autorizzazioni il prodotto non deve essere trasformato e/o modificato.
- Il prodotto non è un giocattolo e non è adatto all'uso da parte di bambini di età inferiore a 14 anni.
- Non lasciare incustodito il materiale di imballaggio in quanto potrebbe costituire un giocattolo pericoloso per i bambini.
- In caso di domande che non possono essere chiarite tramite queste istruzioni, preghiamo di rivolgersi a noi (per le informazioni di contatto vedere il capitolo 2) o a un altro esperto.
- L'utilizzo e il funzionamento dei modellini di auto telecomandati devono essere appresi! Se non si è mai pilotato uno di questi veicoli prima d'ora, iniziare con estrema prudenza per prendere confidenza con le reazioni del veicolo ai comandi impartiti a distanza tramite il telecomando. Armarsi di pazienza!
- Evitare qualsiasi rischio durante l'utilizzo del prodotto! La vostra sicurezza e quella dell'ambiente dipendono da un utilizzo responsabile del modellino.
- Il funzionamento conforme del veicolo richiede interventi di manutenzione o riparazione occasionali. Ad esempio, i cingoli in gomma durante il funzionamento si usurano o si verificano "danni accidentali". Utilizzare esclusivamente parti di ricambio originali per gli interventi di manutenzione o riparazione.

9.2 Messa in funzione

- Utilizzare solo l'accumulatore agli ioni di litio a 2 celle in dotazione (tensione nominale 7,4 V) per il veicolo o un accumulatore di ricambio identico. Non azionare mai il veicolo tramite un alimentatore, neanche per scopi di prova. In caso di utilizzo di accumulatori di trazione a più celle sussiste il rischio di incendio dovuto al surriscaldamento del regolatore di guida, inoltre l'azionamento del veicolo risulta sovraccaricato e quindi danneggiato. Perdita della garanzia!
- Per la messa in funzione accendere sempre prima il trasmettitore. Soltanto dopo è possibile collegare l'accumulatore di trazione al veicolo e accenderlo. In caso contrario possono verificarsi reazioni imprevedibili del veicolo!

- Procedere come segue (vedere capitolo 14):
 - Capovolgere il veicolo in modo che il vano accumulatore sia rivolto verso l'alto. Aprire il vano accumulatore svitando prima la vite del coperchio del vano accumulatore e poi rimuovendo il coperchio.
 - Accendere il trasmettitore, se non lo si è già fatto. Controllare che funzioni (ad es. la spia di accensione del trasmettitore).
 - Collegare al veicolo un accumulatore di trazione completamente carico. Il connettore è protetto contro l'inversione di polarità, evitare di usare la forza quando si inserisce la spina. Richiudere il vano accumulatori.
 - Ora accendere il veicolo.
 - Verificare che il veicolo risponda ai comandi del telecomando come previsto.
 - Se il veicolo non risponde come desiderato, vedere il capitolo 19.

9.3 Guida del veicolo

- L'uso improprio può provocare gravi lesioni personali e danni materiali! Guidare solo fino a quando è possibile avere il contatto visivo diretto del modellino. Anche per questo motivo non guidare di notte.
- Utilizzare il prodotto solo quando si è in grado di avere i riflessi pronti. La stanchezza, l'influsso di alcol o di farmaci possono provocare reazioni impreviste come quando si guida un vero veicolo.
- Si ricorda che questo modellino di veicolo non può funzionare su strade, piazze e vie pubbliche. Evitare l'uso su terreni privati senza il consenso del proprietario.
- Non dirigere il veicolo contro persone o animali!
- Evitare la guida con temperature esterne molto basse. Le parti di plastica perderebbero elasticità con conseguenti danni gravi anche in caso di incidente lieve.
- Non guidare in caso di temporali, sotto linee ad alta tensione o in prossimità di antenne radio.
- Non guidare in caso di pioggia, su erba bagnata, acqua, fango o neve. Il modellino non è resistente né impermeabile all'acqua. L'umidità non provoca solo corrosione, ma danneggia anche l'impianto elettronico.
- Lasciare sempre il trasmettitore acceso quando il veicolo è in funzione.
- Per arrestare il veicolo spegnere sempre per prima cosa il veicolo, quindi togliere completamente l'accumulatore di trazione dal veicolo. Soltanto a questo punto è possibile spegnere il trasmettitore.
- Se le batterie/accumulatori del trasmettitore sono quasi scarichi, il raggio d'azione del trasmettitore diminuisce. Sostituire in tal caso le batterie/accumulatori con altre nuove.
- Se l'accumulatore di trazione nel veicolo è quasi scarico, il veicolo risponde più lentamente o non risponde più correttamente al trasmettitore.

L'accumulatore di trazione nel veicolo non serve solo per l'alimentazione del motore tramite il regolatore di velocità, ma il regolatore di velocità genera anche la tensione/corrente necessaria per il funzionamento del ricevitore e l'elettronica di sterzata dei motori di azionamento. A tale scopo nel regolatore di velocità è integrato un cosiddetto BEC (in inglese "Battery Eliminator Circuit", circuito elettronico per l'alimentazione di tensione diretta del ricevitore senza accumulatore di ricezione aggiuntivo).

Se la tensione dell'accumulatore di trazione è troppo bassa può diminuire anche la tensione sul ricevitore, di conseguenza il veicolo non risponde più ai comandi sul trasmettitore. In questo caso interrompere immediatamente il funzionamento del veicolo (spegnere il veicolo, rimuovere l'accumulatore di trazione dal veicolo, spegnere il trasmettitore). Sostituire quindi l'accumulatore di trazione del veicolo oppure ricaricarlo completamente.

- Il motore, l'azionamento, il regolatore di velocità e l'accumulatore di trazione del veicolo si surriscaldano durante il funzionamento. Attendere almeno 5 - 10 minuti prima di sostituire gli accumulatori.
- Lasciar raffreddare completamente l'accumulatore di trazione prima di ricaricarlo. Lo stesso vale dopo la ricarica, non iniziare un nuovo utilizzo finché l'accumulatore di trazione non si è raffreddato dopo la ricarica. Osservare anche le istruzioni per l'uso del caricabatterie in uso.

9.4 Caricabatterie USB

- Il caricabatterie USB non deve essere bagnato o umido e deve essere utilizzato solo in ambienti al coperto, asciutti e chiusi.
- Non collegare il caricabatterie USB a una porta USB di un computer/notebook o hub USB, perché la corrente per la funzione di ricarica non è sufficiente. Inoltre, a causa dell'eccessivo assorbimento di corrente, la porta USB potrebbe danneggiarsi.

Utilizzare ad esempio un alimentatore USB, con una corrente in uscita di almeno 2 A.

- Caricare l'accumulatore di trazione agli ioni di litio con il caricatore USB in dotazione, che è perfettamente adatto all'accumulatore di trazione.
- Se si desidera utilizzare un altro caricabatterie, questo deve essere adatto alla carica delle batterie agli ioni di litio (tensione nominale di 3,7 V per cella). Prima di effettuare il collegamento, accertarsi di rispettare le istruzioni per l'uso del caricabatterie in uso!

Se si utilizza un caricabatterie non idoneo, sussiste il rischio di incendio ed esplosione dell'accumulatore, perdita della garanzia!

Durante il collegamento, prestare attenzione alla corretta polarità (cavo rosso del mini connettore Tamiya = positivo/+, cavo nero = negativo/-). Inoltre, il caricabatterie deve essere dotato di un bilanciatore; collegare il cavo del bilanciatore con 3 poli dell'accumulatore (connettore XH) al caricatore in uso.

Se un accumulatore al litio a più celle viene caricato senza bilanciatore, le tensioni delle celle possono variare tra loro. Ciò, durante il processo di scaricamento, porta ad una dannosa scarica profonda, rendendo la batteria inutilizzabile. Durante il processo di carica, invece, una cella riceve una tensione di carica troppo alta, che può provocare un'esplosione o un incendio.

Non utilizzare mai una corrente di carica troppo elevata. L'accumulatore agli ioni di litio fornito può essere caricato con una corrente di carica massima di 1C (1C corrisponde al valore della capacità, ad esempio capacità dell'accumulatore 1200 mAh, corrente di carica a 1C = 1200 mA = 1,2 A).

- Prima del collegamento al caricabatterie, scollegare completamente l'accumulatore di trazione dal veicolo. Rimuovere l'accumulatore di trazione dal modellino per ricaricarlo.
- Posizionare l'accumulatore di trazione da caricare su una base ignifuga, ad es. una mattonella di pietra. Mantenere una distanza sufficiente dagli oggetti infiammabili. Garantire una distanza adeguata tra il caricabatterie e l'accumulatore di trazione, evitare di posizionare l'accumulatore di trazione sopra o accanto al caricabatterie.
- Dato che sia il caricabatterie che l'accumulatore di trazione collegato si riscaldano durante la ricarica, è necessario garantirne un'adeguata ventilazione. Non coprire mai né il caricabatterie né l'accumulatore di trazione!
- Non ricaricare mai la l'accumulatore di trazione lasciandolo incustodito. Verificare a intervalli regolari se l'accumulatore di trazione si riscalda o rigonfia eccessivamente. In tal caso sussiste un forte pericolo di incendio ed esplosione! Interrompere immediatamente la ricarica, scollegare l'accumulatore dal caricabatterie e portarlo in un luogo (ad es. all'aperto) dove l'esplosione o l'incendio dello stesso non arrecherebbe ulteriori danni.
- Scollegare l'accumulatore di trazione dal caricabatterie quando è completamente carico.

10 Informazioni sulle batterie e gli accumulatori



Sebbene le batterie e gli accumulatori siano diventati di uso comune nella vita quotidiana, essi comportano numerosi rischi e problemi. In particolare se si tratta di accumulatori al litio (es. Li-Ion, LiPo) ad alto contenuto di energia (rispetto agli accumulatori convenzionali NiMH) devono essere rispettate varie norme, altrimenti sussiste il rischio di esplosione e di incendio.

È necessario, pertanto, attenersi scrupolosamente alle informazioni e alle indicazioni di sicurezza fornite di seguito per la gestione di batterie e accumulatori.

10.1 Informazioni generali

- Le batterie/accumulatori non devono essere maneggiati dai bambini. Conservare batterie/accumulatori fuori dalla portata dei bambini.
- Non lasciare le batterie/accumulatori incustoditi, poiché vi è pericolo che vengano ingeriti da bambini e animali domestici. In tal caso consultare immediatamente un medico!
- Le batterie/accumulatori non devono essere cortocircuitati, decomposti o gettati nel fuoco. Sussiste il pericolo di esplosione!
- Le batterie/gli accumulatori che presentano perdite o danni possono causare ustioni a contatto con la pelle, quindi usare guanti protettivi adatti.
- I liquidi che fuoriescono dalle batterie/gli accumulatori sono chimicamente molto aggressivi. Gli oggetti o le superfici che vengono a contatto con essi possono essere gravemente danneggiati. Conservare batterie/accumulatori in un posto adatto.
- Mai ricaricare accumulatori danneggiati, esauriti o deformati. Altrimenti si rischia un incendio o un'esplosione! Gli accumulatori inutilizzabili non devono più essere usati e devono essere smaltiti rispettando l'ambiente.
- Le batterie convenzionali (non ricaricabili) non possono essere ricaricate. Rischio di incendio ed esplosione! Le batterie non ricaricabili possono essere usate una sola volta e, quando scariche, vanno smaltite regolarmente. Caricare esclusivamente gli accumulatori previsti e utilizzare un caricabatterie compatibile.
- In caso di inutilizzo prolungato (ad esempio durante l'immagazzinamento), rimuovere le batterie/accumulatori dal trasmettitore per evitare danni causati da eventuali fuoriuscite di acidi. Scollegare completamente l'accumulatore di trazione dal modellino e toglierlo da quest'ultimo. Conservare batterie/accumulatori in un luogo asciutto, pulito e fresco, non accessibile ai bambini.

Installare nella stanza un rivelatore di fumo. Non può essere escluso il rischio di incendio (o la comparsa di fumi tossici). In particolare, gli accumulatori utilizzabili con questo prodotto sono sottoposti a grandi carichi (ad es. alte correnti di carica e scarica, vibrazioni, ecc.).

- Sostituire sempre l'intero set di batterie/accumulatori del trasmettitore. Non utilizzare insieme batterie/accumulatori carichi e parzialmente carichi. Utilizzare sempre batterie/accumulatori dello stesso tipo e produttore. Non utilizzare mai insieme le batterie con gli accumulatori!

Per motivi di tempo di funzionamento e di sicurezza operativa, si consiglia di utilizzare solo batterie nel trasmettitore (non accumulatori), poiché gli accumulatori hanno una tensione di uscita inferiore. Ciò porta che il trasmettitore segnala una tensione di esercizio troppo bassa dopo un tempo relativamente breve.

- Prestare attenzione alla polarità corretta quando si inseriscono le batterie/gli accumulatori nel trasmettitore o quando si collega l'accumulatore di trazione al modellino (osservare il polo positivo + e negativo -). In caso di non rispetto della corretta polarità, sussiste il rischio di incendio ed esplosione!
- Non esporre le batterie/accumulatori a temperature alte/basse o alla luce diretta del sole.
- Le batterie/accumulatori non devono mai essere umide o bagnate. Soprattutto gli accumulatori con tecnologia al litio (ad esempio accumulatori agli ioni di litio) sono molto sensibili all'umidità a causa delle sostanze chimiche che contengono!

- Non danneggiare mai l'involucro esterno di un accumulatore.
- Scollegare completamente l'accumulatore dal modellino prima di collegarlo al caricabatterie. Non lasciare mai l'accumulatore di trazione collegato al regolatore di velocità durante la ricarica. Ciò può causare danni al caricabatterie, al regolatore di velocità o all'accumulatore di trazione! Rimuovere l'accumulatore di trazione dal modellino per ricaricarlo.
- Posizionare il caricabatterie e l'accumulatore di trazione su una superficie non infiammabile, resistente al calore (ad es. una mattonella di pietra). Mantenere una distanza sufficiente dagli oggetti infiammabili. Lasciare spazio sufficiente tra il caricabatterie e l'accumulatore di trazione, non appoggiare mai l'accumulatore di trazione sul caricabatterie.
- Mai ricaricare accumulatori danneggiati, esauriti o deformati. Altrimenti si rischia un incendio o un'esplosione! Gli accumulatori inutilizzabili non devono più essere usati e devono essere smaltiti rispettando l'ambiente.
- Non caricare mai accumulatori ancora caldi (ad es. a causa di elevate correnti di scarica nel prodotto). Lasciare che l'accumulatore si raffreddi a temperatura ambiente prima di ricaricarlo.
- Sia il caricatore che l'accumulatore di trazione si riscaldano durante il processo di carica. Assicurarsi che vi sia un'adeguata ventilazione. Non coprire mai il caricabatterie né l'accumulatore di trazione!
- Non lasciare mai incustoditi gli accumulatori durante la ricarica. Verificare a intervalli regolari se l'accumulatore di trazione si riscalda o rigonfia eccessivamente. In tal caso sussiste un forte pericolo di incendio ed esplosione! Interrompere immediatamente la ricarica, scollegare l'accumulatore dal caricabatterie e portarlo in un luogo (ad es. all'aperto) dove l'esplosione o l'incendio dello stesso non arrecherebbe ulteriori danni.
- Al termine della carica dell'accumulatore di trazione scollegarlo dal caricabatterie.
- Caricare regolarmente gli accumulatori (circa ogni 2-3 mesi), in quanto in caso contrario un'autoscarica degli accumulatori ne provoca lo scaricamento completo. In tal caso gli accumulatori diventano inutilizzabili! Gli accumulatori al litio conservano l'energia per più mesi, tuttavia il loro scaricamento completo comporta danni permanenti e ne impedisce il riutilizzo.
- Questo veicolo è adatto solo a un accumulatore di trazione agli ioni di litio con 2 celle (tensione nominale 7,4 V). In caso di utilizzo di un accumulatore di trazione a più celle sussiste il rischio di incendio dovuto al surriscaldamento del regolatore di velocità, inoltre la trasmissione del veicolo viene sovraccaricata e quindi danneggiata (ad es. il differenziale). Perdita della garanzia!

10.2 Ulteriori informazioni sugli accumulatori al litio



I moderni accumulatori con tecnologia al litio non solo hanno una capacità molto superiore rispetto a quelli NiMH, ma hanno anche un peso molto inferiore. Ciò rende questo tipo di accumulatori molto apprezzabile, ad esempio, nel modellismo.

Tuttavia, gli accumulatori al litio richiedono una particolare attenzione durante la carica/scarica, il funzionamento e la gestione.

Pertanto nei seguenti paragrafi vorremmo fornire ulteriori informazioni su quali rischi esistono e come è possibile evitarli per conservare a lungo la funzionalità di tali accumulatori.

Si veda anche il capitolo 10.1.

- L'involucro esterno di molti accumulatori al litio è composto principalmente solo da una pellicola spessa ed è pertanto molto sensibile. Non danneggiare mai l'accumulatore, non lasciare che cada e non inserirvi all'interno alcun oggetto! Evitare qualsiasi sollecitazione meccanica sull'accumulatore e non tirarne mai i cavi di collegamento (ad esempio, quando si scollega il regolatore di velocità)! Rischio di incendio ed esplosione!
Prestare attenzione anche quando si monta l'accumulatore nel modellino o quando lo si rimuove da esso.

- Durante il funzionamento, la carica o scarica, il trasporto e lo stoccaggio, assicurarsi che l'accumulatore non si surriscaldi. Non posizionare l'accumulatore in prossimità di fonti di calore (come ad esempio il regolatore di velocità o il motore) e tenerlo lontano dalla luce diretta del sole. In caso di surriscaldamento dell'accumulatore sussiste il pericolo di incendio ed esplosione! L'accumulatore non deve mai trovarsi a una temperatura superiore a +60 °C (se necessario, osservare le istruzioni supplementari del produttore per gli accumulatori in uso!).

Anche le basse temperature influiscono negativamente sulla durata di vita. Pertanto, conservare sempre gli accumulatori in un ambiente asciutto e al riparo dal gelo.

- Se l'accumulatore è danneggiato o la calotta esterna è gonfia, non utilizzarlo. Evitare di ricaricarlo. Rischio di incendio ed esplosione!

Afferrare l'accumulatore con cura, usare guanti protettivi adatti. Smaltire l'accumulatore nel rispetto dell'ambiente. Non conservare mai più tali accumulatori in un appartamento o in una casa/un garage. Gli accumulatori al litio danneggiati o rigonfi possono prendere fuoco o esplodere improvvisamente.

- Gli incendi causati da accumulatori al litio sono difficili da estinguere e producono inoltre gas tossici. In commercio sono disponibili agenti estinguenti specifici adatti agli incendi al Litio (estintori, granulati estinguenti o simili).
- Per ricaricare un accumulatore al litio utilizzare solo un dispositivo di ricarica adatto e seguire la giusta procedura di ricarica. I caricabatterie tradizionali per gli accumulatori NiCd, NiMH o al piombo non devono essere utilizzati, vi è rischio di incendio ed esplosione! Scegliere sempre la giusta procedura di ricarica per ogni accumulatore.

Per l'accumulatore di trazione a due celle agli ioni di litio, durante il processo di carica è necessario utilizzare un bilanciatore (già integrato nel caricatore USB in dotazione).

Se un accumulatore al litio a più celle viene caricato senza bilanciatore, le tensioni delle celle possono variare tra loro. Ciò, durante il processo di scaricamento, porta ad una dannosa scarica profonda, rendendo la batteria inutilizzabile. Durante il processo di carica, invece, una cella riceve una tensione di carica troppo alta, che può provocare un'esplosione o un incendio.

L'accumulatore di trazione della trasmissione agli ioni di litio in dotazione e il caricatore USB sono abbinati in modo ottimale. In caso di dubbio, non utilizzare altri caricabatterie.

- Caricare gli accumulatori al litio con una corrente di carica di 1C max. (se non diversamente specificato dal produttore degli accumulatori!). Ciò significa che la corrente di carica non deve superare il valore di capacità stampato sull'accumulatore (per esempio, capacità dell'accumulatore 1200 mAh, corrente di carica max. 1200 mA = 1,2 A).
- Gli accumulatori al litio conservano l'energia per più mesi, tuttavia il loro scaricamento completo comporta danni permanenti e ne impedisce il riutilizzo. Per questo motivo l'accumulatore deve quindi essere ricaricato ogni 3 mesi circa.

Gli accumulatori al litio non devono essere conservati completamente carichi per lungo tempo, ma a circa il 50% della loro capacità.

- Per il trasporto di accumulatori litio, esistono sacchetti di trasporto specifici che possono attenuare le conseguenze di un incendio improvviso o di un'esplosione.

11 Controlli del trasmettitore

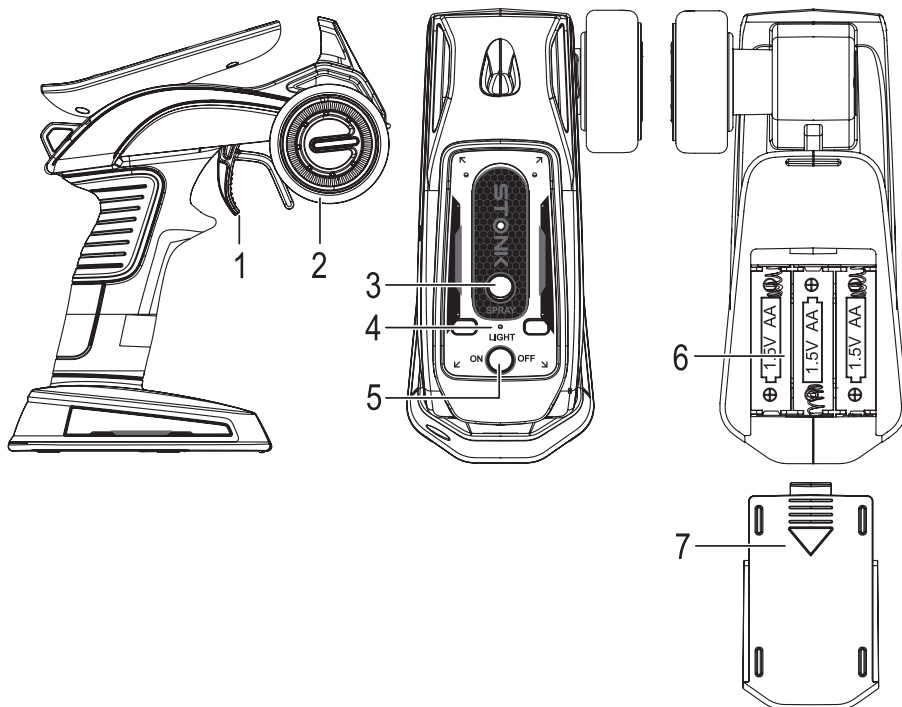


Figura 1

1. Levetta dell'acceleratore per marcia avanti/retromarcia
2. Rotella di comando per funzione di sterzo
3. Pulsante "SPRAY" per attivare/disattivare la funzione nebbia
4. LED di alimentazione
5. Pulsante di accensione e spegnimento del trasmettitore.
6. Comparto per batterie/accumulatori (sul lato inferiore) per 3 batterie/accumulatori di tipo AA/Mignon
7. Coperchio vano batterie/accumulatori

12 Funzionamento del trasmettitore

12.1 Come inserire le batterie/accumulatori nel trasmettitore

- Aprire il vano batterie/accumulatori del trasmettitore facendo scorrere il coperchio sul fondo del trasmettitore all'indietro in direzione della freccia.
- Inserire 3 batterie (o 3 accumulatori) di formato AA/Mignon, facendo attenzione alla corretta polarità (più/+ e meno/-), vedere l'etichetta nel vano batterie/accumulatori.

→ Per motivi di tempo di funzionamento e di sicurezza operativa, si consiglia di utilizzare solo batterie nel trasmettitore, poiché gli accumulatori hanno una tensione di uscita inferiore.

Ciò fa sì che dopo un tempo relativamente breve di funzionamento con batterie ricaricabili, il trasmettitore visualizzi una tensione di esercizio troppo bassa (il LED lampeggia due volte di seguito).

- Richiudere il vano batterie/accumulatori.

12.2 Accensione e spegnimento del trasmettitore

Accensione

- Posizionare il veicolo su una superficie adatta in modo che le catene di trasmissione possano ruotare liberamente.
- Tenere premuto per circa mezzo secondo l'interruttore di accensione/spegnimento (fig. 1, pos. 5) finché il LED di alimentazione (fig. 1, pos. 4) non si accende. Rilasciare l'interruttore di accensione/spegnimento; ora il LED di alimentazione lampeggia.

Il veicolo può quindi essere acceso. Quando il trasmettitore si collega al ricevitore del veicolo, il LED si illumina di rosso. Ora il veicolo risponde ai comandi di controllo del trasmettitore.

Spegnimento

- Prima interrompere l'utilizzo del veicolo e poi spegnerlo. In caso di interruzione prolungata del funzionamento (o se si desidera trasportare/stoccare il veicolo) scollegare l'accumulatore di trazione dal veicolo.
- Solo a questo punto spegnere il trasmettitore, premendo per circa mezzo secondo l'interruttore di accensione/spegnimento (vedere fig. 1, punto 5). Il LED di alimentazione del trasmettitore si spegne.
- Se il trasmettitore non viene utilizzato per un periodo di tempo prolungato (ad esempio, se viene riposto in inverno), rimuovere le batterie/accumulatori. Da batterie/accumulatori scarichi può fuoriuscire acido, causando danni ai contatti metallici del vano batterie/accumulatori e la perdita della garanzia!

12.3 Leva dell'acceleratore per la funzione di guida

Con la leva dell'acceleratore (fig. 1, pos. 1) si controlla la marcia avanti/indietro. Se la leva dell'acceleratore viene tirata verso la maniglia, il veicolo deve avanzare (la velocità dipende dalla posizione della leva). Se si allontana la leva dell'acceleratore dalla maniglia, il veicolo deve fare retromarcia.

12.4 Rotella di comando per funzione di sterzo

La rotella di comando (fig. 1, pos. 2) può essere utilizzata per controllare la direzione di marcia durante la marcia avanti o indietro. Le catene di trasmissione a sinistra e a destra scorrono a velocità diverse, facendo muovere il veicolo nella direzione corrispondente.

Se il veicolo è fermo e si muove la rotella di comando, le due catene di trasmissione scorrono in direzione opposta e il veicolo gira sul posto.

12.5 Attivazione/disattivazione della funzione nebbia

Il pulsante "SPRAY" attiva/disattiva la funzione nebbia.

13 Ricarica dell'accumulatore di trazione del veicolo

→ L'accumulatore di trazione è generalmente fornito scarico e pertanto deve essere ricaricato. Sono necessari diversi cicli completi di carica e scarica prima che l'accumulatore di trazione raggiunga la massima potenza.

L'accumulatore di trazione si ricarica mediante il caricabatterie USB in dotazione.



Attenzione!

Non collegare il caricabatterie USB a una porta USB di un computer/notebook o hub USB, perché la corrente per la funzione di ricarica non è sufficiente.

Utilizzare ad esempio un normale alimentatore USB, con una corrente in uscita di almeno 2 A. È possibile utilizzare anche un power bank con le caratteristiche richieste.

Prima del primo processo di carica, osservare il capitolo 10.

Gli accumulatori si surriscaldano durante la carica o scarica (durante la guida del veicolo). Caricare gli accumulatori solo quando si sono raffreddati e hanno raggiunto la temperatura ambiente. Lo stesso vale dopo la ricarica; evitare di inserire gli accumulatori nel veicolo finché non si sono raffreddati a sufficienza al termine della ricarica.

Procedere nel modo seguente:

- Scollegare l'accumulatore di trazione dal veicolo, scollegare completamente il connettore. Dunque togliere l'accumulatore di trazione dal veicolo.



Attenzione!

Durante il processo di carica, l'accumulatore di trazione non deve essere collegato al veicolo. Scollegare l'accumulatore di trazione dal veicolo.

- L'accumulatore di trazione è dotato di due connettori: un mini connettore Tamiya a 2 pin, utilizzato per il funzionamento con il veicolo, e un connettore speciale a 3 pin (formato XH).

Collegare il caricatore USB all'accumulatore di trazione tramite la spina a 3 pin. Evitare l'uso della forza. Il connettore si inserisce tramite una clip.

- Collegare il caricabatterie USB ad esempio a un alimentatore USB adatto (uscita 5 V/CC, min. 2 A), inserirlo in una presa di corrente.
- I due LED sul caricabatterie USB indicano la funzione corrispondente:
 - LED rosso acceso: il caricabatterie è pronto per l'uso
 - Il LED verde lampeggia: l'accumulatore viene ricaricato
 - Il LED verde rimane acceso in modo fisso: la ricarica è stata completata

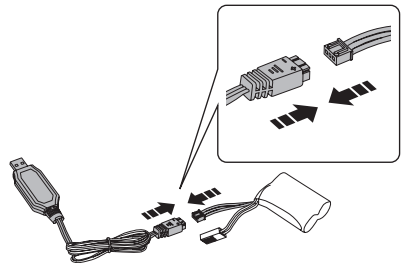


Figura 2

→ Nel caso in cui l'accumulatore sia completamente scarico, la ricarica richiede circa 3 ore.

- Al termine della carica, scollegare l'accumulatore di trazione agli ioni di litio dal caricatore USB. Scollegare quindi il caricatore USB, ad esempio dall'alimentatore USB utilizzato.

14 Messa in servizio e funzionamento

14.1 Messa in funzione del trasmettitore

- Accendere il trasmettitore (se necessario, inserire prima 3 batterie di tipo AA/Mignon, vedi capitolo 12.1). Il LED rosso (fig. 1, pos. 4) lampeggia.

14.2 Inserimento dell'accumulatore di trazione nel veicolo



Attenzione, rischio di lesioni!

Non toccare mai la trasmissione. Non tenere ferme le catene di trasmissione.

Importante!

Questo veicolo è adatto a un accumulatore di trazione agli ioni di litio con 2 celle (tensione nominale 7,4 V).

In caso di utilizzo di accumulatori di trazione a più celle sussiste il rischio di incendio dovuto al surriscaldamento del regolatore di guida, inoltre l'azionamento del veicolo risulta sovraccaricato e viene quindi danneggiato. Perdita della garanzia!

- Il vano accumulatore si trova nella parte inferiore del veicolo. Svitare prima la vite di bloccaggio con un cacciavite a croce adatto (A).
- Quindi premere i due fermi del coperchio del vano accumulatore (B) e rimuovere il coperchio del vano accumulatore.
- Inserire l'accumulatore di trazione (D) nel vano accumulatore e collegare l'accumulatore al cavo di collegamento corrispondente nel veicolo (C). Evitare l'uso della forza.

Nel caso si utilizzasse un accumulatore di trazione diverso, prestare attenzione al codice colore dei cavi (cavo rosso = positivo/+, cavo nero = negativo/-).

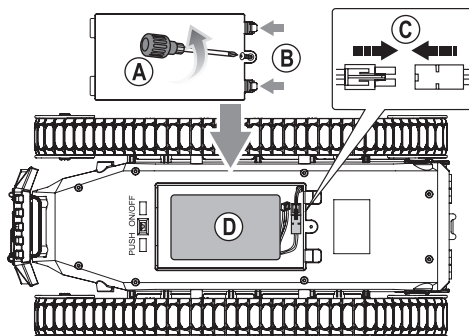


Figura 3

- Inserire il coperchio del vano accumulatore in modo che si innesti in posizione. Infine, fissare il coperchio del vano batteria con la vite rimossa all'inizio.

14.3 Accensione del veicolo

- Premere per circa mezzo secondo il pulsante di accensione/spengimento sul lato inferiore del veicolo (vedere la freccia nell'immagine a destra). Durante questa operazione, rilasciare i comandi sul trasmettitore, senza muoverli.
- I LED sul veicolo lampeggiano brevemente e poi si accendono in modo continuo, mentre sono udibili anche 3 segnali sonori.
- Il veicolo è ora pronto per il funzionamento e risponde ai comandi di controllo del trasmettitore, vedi capitolo successivo.

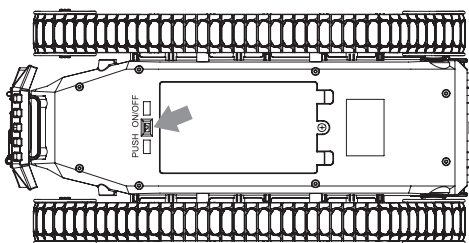


Figura 4

14.4 Comando del veicolo

- A questo punto posizionare il veicolo pronto per la guida sul suolo.



Attenzione, rischio di lesioni!

Non toccare mai la trasmissione. Non tenere ferme le catene di trasmissione.

14.4.1 Informazioni generali

- All'inizio azionare con molta cautela la leva dell'acceleratore per la funzione di guida sul trasmettitore e la rotella di comando ed evitare di guidare troppo velocemente fino a quando si è acquisita dimestichezza con la risposta del veicolo ai comandi. Non far compiere movimenti veloci e improvvisi agli elementi del trasmettitore.
- Non commutare direttamente dalla marcia avanti alla retromarcia, ma prima di cambiare direzione, lasciare che il veicolo si fermi.
- Interrompere immediatamente la guida se il veicolo risponde in modo insolito ai comandi inviati col trasmettitore o se non risponde più ad alcun comando. Questo comportamento potrebbe essere causato da un accumulatore di trazione scarico, da batterie/accumulatori scarichi nel trasmettitore (il LED di alimentazione sul trasmettitore lampeggia 2 volte) o da una distanza eccessiva tra il veicolo e il trasmettitore.

Anche i disturbi al canale radio utilizzato (ad es. trasmissioni radio con altri dispositivi, Bluetooth®, WLAN) o condizioni sfavorevoli di invio/ricezione possono provocare reazioni insolite del veicolo.

- Piccoli sassi, foglie o oggetti simili nella trasmissione tra le catene di trasmissione e i rulli dei cingoli possono causare problemi. Se la trazione è bloccata, i LED del veicolo lampeggiano 1 volta. In tal caso, spegnere il veicolo e controllare tutte le ruote motrici e i rulli del telaio cingolato, rimuovendo eventuali corpi estranei come foglie, piccole pietre, fili d'erba o capelli.
- Se l'accumulatore di trazione si scarica, i LED del veicolo iniziano a lampeggiare due volte. Interrompere la guida e sostituire l'accumulatore di trazione scarico con un accumulatore completamente carico (prima fare una pausa di 5-10 minuti per far raffreddare la trazione) o ricaricare l'accumulatore di trazione scarico.
- Se la trasmissione si surriscalda durante la guida, il veicolo si ferma e i LED sul veicolo lampeggiano tre volte. Attendere quindi almeno 5-10 minuti in modo che la trasmissione si raffreddi.

14.4.2 Guida con acceleratore e rotella di comando

Il movimento del veicolo avviene tramite la leva dell'acceleratore e rotella di comando. Il controllo è proporzionale, quindi è possibile esercitare un controllo sensibile.

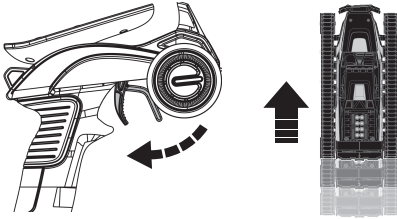


Pertanto, non spostare la leva dell'acceleratore e la rotella di comando al massimo, ma in base alla velocità o alla direzione di marcia desiderata.

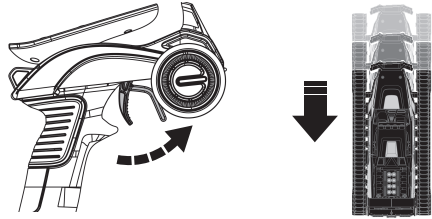
Se durante la marcia in avanti si allontana la leva dell'acceleratore dall'impugnatura senza fare una pausa (la leva dell'acceleratore viene tirata verso l'impugnatura), si attiva la funzione di freno della trasmissione (i LED rossi dei freni si accendono nella parte posteriore del veicolo), il veicolo non va in retromarcia.

Per poter guidare in retromarcia dopo una tale frenata, è necessario portare brevemente la leva dell'acceleratore in posizione centrale (posizione neutra) - quindi è possibile guidare in retromarcia come di consueto.

Marcia avanti: Tirare la leva dell'acceleratore verso la maniglia



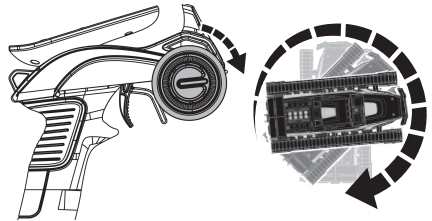
Retromarcia: Allontanare la leva dell'acceleratore dall'impugnatura



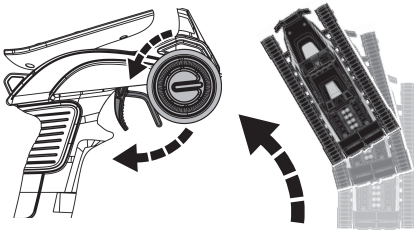
Far ruotare il veicolo verso sinistra sul posto:
Ruotare la rotella di comando verso sinistra



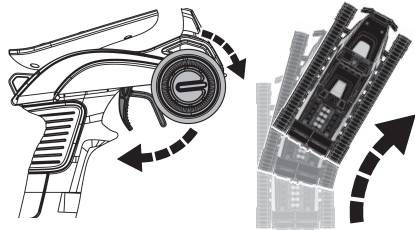
Far ruotare il veicolo verso destra sul posto:
Ruotare la rotella di comando verso destra



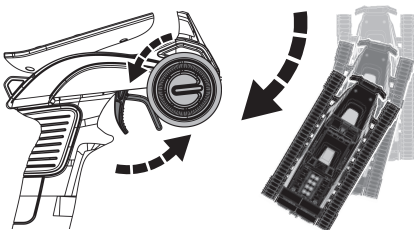
Guidare in avanti e sinistra: Tirare contemporaneamente l'acceleratore verso la maniglia e ruotare la rotella di comando verso sinistra.



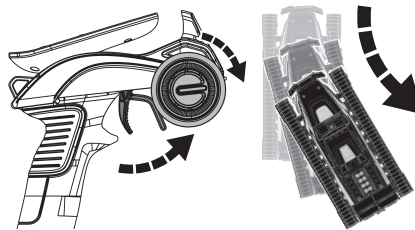
Guidare in avanti e destra: Tirare contemporaneamente l'acceleratore verso la maniglia e ruotare la rotella di comando verso destra



Guidare in retromarcia e sinistra: Allontanare contemporaneamente l'acceleratore dalla maniglia e ruotare la rotella di comando verso sinistra



Guidare in retromarcia e destra: Allontanare contemporaneamente l'acceleratore dalla maniglia e ruotare la rotella di comando verso destra.



14.5 Funzione nebbia

Nel veicolo è integrato un serbatoio dell'acqua. Premendo un pulsante sul trasmettitore, si attiva un piccolo nebulizzatore in modo che da un'apertura sul retro del veicolo fuoriesca del vapore acqueo. Il risultato è simile allo scarico di una turbina.

L'acqua nebulizzata viene generata mediante ultrasuoni: una piccola membrana di ceramica atomizza l'acqua così finemente da farla sembrare nebbia.

14.5.1 Riempire il serbatoio

Sulla parte superiore del veicolo si trova una copertura a forma di motore a 8 cilindri. Questo è solo inserito, rimuoverlo (A).

Sotto di esso si trova un'apertura rotonda, al di sotto della quale si trova il serbatoio dell'acqua.

Tramite l'ampolla (B) in dotazione il serbatoio può essere riempito molto facilmente con acqua dolce pulita.

Quindi riposizionare il coperchio.



Attenzione!

Non riempire mai con liquidi diversi dall'acqua dolce pulita!

Assicurarsi che durante il riempimento l'acqua non trabocchi.

Non riempire mai il serbatoio sotto l'acqua corrente, altrimenti l'acqua può penetrare nel veicolo e danneggiare l'elettronica!

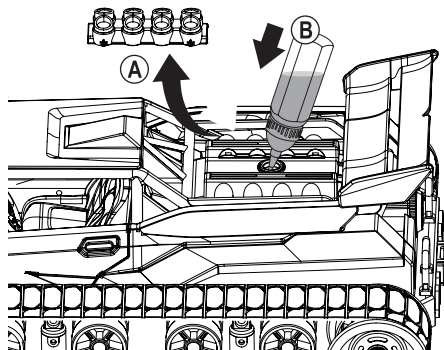


Figura 5

14.5.2 Attivazione/disattivazione della funzione nebbia

Per attivare la funzione nebbia, premere brevemente il pulsante "SPRAY" (fig. 1, pos. 3). L'anello LED sul retro del veicolo lampeggia e dall'apertura fuoriesce un sottile vapore acqueo.

Per disattivare la funzione nebbia, premere nuovamente il pulsante "SPRAY". L'anello LED si spegne di nuovo.



Quando si utilizza la funzione nebbia per la prima volta, potrebbero essere necessari alcuni secondi prima che il vapore acqueo diventi visibile.

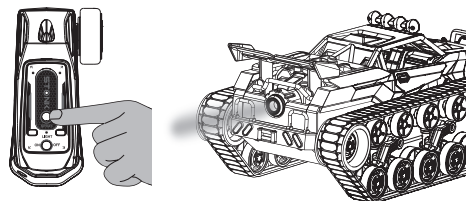


Figura 6

14.5.3 Svuotare il serbatoio

Rimuovere il coperchio (vedere Fig. 5, pos. A). Capovolgere il veicolo e far defluire l'acqua. Richiudere il coperchio.



Attenzione!

Per principio, nel serbatoio e nella membrana ceramica che genera l'acqua nebulizzata tramite ultrasuoni rimangono alcune gocce d'acqua. Pertanto, assicurarsi che il veicolo non venga mai utilizzato o conservato a temperature prossime o inferiori al punto di congelamento. In caso contrario, la membrana ceramica potrebbe essere danneggiata.

14.6 Terminare la guida

Per terminare la guida, procedere come segue:

- Rilasciare l'acceleratore del trasmettitore in modo che sia in posizione neutra e lasciare che il veicolo si fermi.
- Dopo che il veicolo è fermo, spegnere il veicolo tenendo premuto il pulsante posto sul fondo per circa mezzo secondo. I LED del veicolo si spengono.



Attenzione!

Non toccare la trasmissione e non muovere mai la leva dell'acceleratore sul trasmettitore! Non afferrare il veicolo dalle catene di trasmissione.

- Aprire il vano accumulatore e scollegare l'accumulatore di trazione dal veicolo. Allentare completamente il connettore.
- Soltanto a questo punto è possibile spegnere il trasmettitore.

15 Funzione di associazione

Per consentire una trasmissione del segnale senza interferenze con telecomandi da 2,4 GHz, il trasmettitore e il ricevitore devono avere la stessa codifica digitale. La sintonizzazione della codifica digitale (accoppiamento tra trasmettitore e ricevitore) avviene con l'aiuto della funzione di accoppiamento (chiamata anche "pairing").

Questa procedura viene eseguita automaticamente su questo veicolo quando il trasmettitore e il veicolo vengono accesi.



Se vengono messi in funzione più veicoli identici uno dopo l'altro, assicurarsi assolutamente che non si cerchi di accendere i trasmettitori/veicoli contemporaneamente. Altrimenti, il trasmettitore si collegherebbe al primo ricevitore trovato, che non è necessariamente quello del vostro veicolo.

16 Pulizia e manutenzione

16.1 Informazioni generali

Prima della pulizia o della manutenzione, il veicolo va spento e l'accumulatore di trazione va scollegato completamente dal veicolo. Solo dopo aver effettuato queste operazioni spegnere il trasmettitore.

Al termine della guida pulire tutto il veicolo da polvere e sporco, utilizzare ad es. un pennello pulito a pelo lungo e un aspirapolvere (tuttavia, assicurarsi che non vengano aspirate piccole parti del veicolo). Possono essere di aiuto anche spray ad aria compressa.



Non utilizzare spray per la pulizia o detergenti domestici convenzionali o altre sostanze chimiche. L'impianto elettronico potrebbe danneggiarsi, inoltre questi mezzi possono provocare alterazioni cromatiche dei componenti di plastica o della scocca o corrosione.

Non lavare mai il veicolo con acqua (ad esempio, un tubo da giardino o un'idropulitrice)!

Controllare tutte le ruote motrici e i rulli del telaio cingolato, rimuovendo eventuali corpi estranei come foglie, piccole pietre, fili d'erba o capelli.

Aprire il coperchio del serbatoio (vedere Fig. 5, pos. A). Capovolgere il veicolo e far defluire l'acqua. Richiudere il coperchio.

Per pulire la scocca è possibile utilizzare un panno morbido, leggermente umido. Non strofinare troppo, altrimenti il veicolo potrebbe graffiarsi.

16.2 Prima o dopo ogni guida

Le vibrazioni del motore e gli scossoni durante la guida possono allentare i componenti e i collegamenti bullonati. Pertanto, prima o dopo ogni guida controllare sempre la corretta posizione di tutti i collegamenti bullonati e le condizioni della catena di trazione.

Prima e dopo ogni utilizzo controllare se il veicolo presenta eventuali danni. Se si riscontrano danni, il veicolo non deve essere utilizzato né messo in funzione.

Qualora fosse necessario sostituire componenti del veicolo usurati o difettosi, utilizzare esclusivamente parti di ricambio originali.

17 Dichiarazione di conformità (DOC)

Con la presente Conrad Electronic SE, Klaus-Conrad-Straße 1, D-92240 Hirschau, dichiara che questo prodotto soddisfa la direttiva 2014/53/UE.

Il testo integrale della dichiarazione di conformità UE è disponibile al seguente indirizzo Internet:

www.conrad.com/downloads

Scegliere la lingua cliccando sulla bandiera corrispondente ed inserire il codice componente del prodotto nel campo di ricerca; si ha poi la possibilità di scaricare la dichiarazione di conformità UE in formato PDF.

18 Smaltimento

18.1 Prodotto



Tutte le apparecchiature elettriche ed elettroniche introdotte sul mercato europeo devono essere etichettate con questo simbolo. Questo simbolo indica che l'apparecchio deve essere smaltito separatamente dai rifiuti urbani non differenziati al termine della sua vita utile.

Ciascun proprietario di RAEE (Rifiuti di apparecchiature elettriche ed elettroniche) è tenuto a smaltire gli stessi separatamente dai rifiuti urbani non differenziati. Gli utenti finali sono tenuti a rimuovere senza distruggere le batterie e gli accumulatori esauriti che non sono integrati nell'apparecchiatura, nonché a rimuovere le lampade dall'apparecchiatura destinata allo smaltimento prima di consegnarla presso un centro di raccolta.

I rivenditori di apparecchiature elettriche ed elettroniche sono tenuti per legge a ritirare gratuitamente le vecchie apparecchiature. Conrad mette a disposizione le seguenti opzioni di restituzione **gratuite** (ulteriori informazioni sono disponibili sul nostro sito internet):

- presso le nostre filiali Conrad
- presso i centri di raccolta messi a disposizione da Conrad
- presso i centri di raccolta delle autorità pubbliche di gestione dei rifiuti o presso i sistemi di ritiro istituiti da produttori e distributori ai sensi della ElektroG

L'utente finale è responsabile della cancellazione dei dati personali sul vecchio dispositivo destinato allo smaltimento. Tenere presente che in paesi al di fuori della Germania possono essere applicati altri obblighi per la restituzione e il riciclaggio di vecchie apparecchiature.

18.2 Batterie/accumulatori

Rimuovere le batterie/gli accumulatori inseriti e smaltirli separatamente dal prodotto. In qualità di utente finale, si è tenuti per legge (Ordinanza sulle batterie) a restituire tutte le batterie/gli accumulatori usati; lo smaltimento nei rifiuti domestici è proibito.



Le batterie/gli accumulatori contaminati sono etichettati con questo simbolo, che indica che lo smaltimento tra i rifiuti domestici è proibito. Le denominazioni principali per i metalli pesanti sono: Cd=cadmio, Hg=mercurio, Pb=piombo (l'indicazione si trova sulle batterie/batterie ricaricabili, per es. sotto il simbolo del bidone dell'immondizia indicato a sinistra).

È possibile consegnare le batterie e gli accumulatori usati negli appositi centri di raccolta comunali, nelle nostre filiali o in qualsiasi punto vendita di batterie e accumulatori! In questo modo si rispettano gli obblighi di legge contribuendo al contempo alla tutela ambientale.

Prima dello smaltimento, è necessario coprire completamente i contatti esposti delle batterie/degli accumulatori con un pezzo di nastro adesivo per evitare cortocircuiti. Anche se le batterie/gli accumulatori sono scarichi, l'energia residua che contengono può essere pericolosa in caso di corto circuito (scoppio, forte riscaldamento, incendio, esplosione).

19 Risoluzione dei problemi

Il modellino non risponde o non risponde correttamente

- Nei telecomandi da 2,4 GHz il ricevitore deve essere memorizzato sul trasmettitore. Questa operazione viene descritta con l'espressione inglese "Binding" o "Pairing" (associazione). Ogni volta che viene acceso il processo avviene automaticamente con questo veicolo/telecomando. Si veda il capitolo 15.
- Rilasciare la leva dell'acceleratore e la rotella di controllo sul trasmettitore. Solo allora accendere il veicolo.
- L'accumulatore di trazione del veicolo o le batterie/accumulatori nel trasmettitore sono scarichi? Sostituire l'accumulatore di trazione o le batterie/accumulatori nel trasmettitore con batterie nuove o ricaricare gli accumulatori.
- Il veicolo è troppo lontano? Con un accumulatore di trazione carico e batterie/accumulatori carichi nel trasmettitore, dovrebbe essere possibile una portata di oltre 40 m. Può comunque essere ridotta a causa degli influssi ambientali ad es. disturbi della frequenza di invio o vicinanza ad altri trasmettitori (non solo telecomandi, ma anche dispositivi WLAN/Bluetooth® che sfruttano una frequenza di trasmissione pari a 2,4 GHz), componenti di metallo, edifici ecc.

Il veicolo rallenta o ha una risposta minima o assente; il raggio d'azione tra trasmettitore e veicolo è troppo breve

- L'accumulatore di trazione è troppo debole o scarico.
Il ricevitore viene alimentato tramite il BEC del regolatore di velocità integrato. Per questo motivo un accumulatore di trazione debole o scarico comporta che il ricevitore non funzioni più correttamente. Sostituire l'accumulatore di trazione con uno nuovo completamente carico (prima fare una pausa di 5-10 minuti, affinché il motore e il regolatore di velocità/trasmissione si raffreddino in modo sufficiente).
- Controllare le batterie/accumulatori nel trasmettitore.

Il veicolo si ferma

- L'accumulatore di trazione è scarico; il rilevamento di sottotensione ha spento il motore per proteggere l'accumulatore da una scarica profonda dannosa.
- Il ricevitore o il regolatore di velocità non ha più rilevato un segnale radio valido. Il veicolo è troppo lontano dal trasmettitore, le batterie/gli accumulatori del trasmettitore sono scariche o il trasmettitore è stato spento.

Il veicolo tira continuamente in una direzione

- Controllare la trasmissione rimuovendo eventuali corpi estranei come foglie, piccole pietre, fili d'erba o capelli.

Quando il veicolo è in funzione, il LED sul trasmettitore inizia a lampeggiare 2 volte

- Le batterie (o gli accumulatori) del trasmettitore sono deboli o scariche. È necessario sostituire le batterie (o gli accumulatori).

20 Dati tecnici

20.1 Veicolo

Scala.....	1:12
Accumulatore di trazione adatto.....	Accumulatore di trazione agli ioni di litio a 2 celle (tensione nominale 7,4 V)
Trasmissione.....	Motore elettrico tipo 390; due cingoli in gomma ad azionamento indipendente, avanzamento/retromarcia continuo
Dimensioni (P x L x A).....	350 x 175 x 150 mm
Altezza da terra.....	35 mm
Peso (senza accumulatore di trazione).....	circa 2,5 kg

20.2 Trasmettitore

Tensione/Alimentazione.....	3 batterie di tipo AA/Mignon
Banda di frequenza.....	2,404 - 2,472 GHz
Potenza di trasmissione.....	2 dBm
Raggio d'azione.....	circa 40 m (in campo aperto)
Canali.....	3

20.3 Caricabatterie USB

Tensione di esercizio.....	5 V/CC
Corrente di ingresso.....	2 A
Corrente di uscita.....	8,4 V, max. 1 A
Tipo di accumulatore adatto.....	Ioni di litio, 2 celle (tensione nominale 7,4 V)
Connessione.....	XH a 3 poli

20.4 Accumulatore di trazione

Tipologia costruttiva.....	Ioni di litio, 2 celle (tensione nominale 7,4 V)
Capacità.....	1200 mAh (8,88 Wh)
Tasso di scarica.....	5C
Connessioni.....	a 3 pin XH (per il caricatore USB in dotazione) e presa a T (per il collegamento al regolatore di velocità)
Tempo di ricarica.....	Tramite il caricatore USB in dotazione circa 3 ore (con accumulatore completamente scarico)

① Questa è una pubblicazione da Conrad Electronic SE, Klaus-Conrad-Str. 1, D-92240 Hirschau (www.conrad.com).

Tutti i diritti, compresa la traduzione sono riservati. È vietata la riproduzione di qualsivoglia genere, quali fotocopie, microfilm o memorizzazione in attrezzature per l'elaborazione elettronica dei dati, senza il permesso scritto dell'editore. È altresì vietata la riproduzione sommaria. La pubblicazione corrisponde allo stato tecnico al momento della stampa.

Copyright 2023 by Conrad Electronic SE.
