



1 Uso previsto

Il prodotto è un veicolo 4WD telecomandato con luci anteriori e posteriori.

Il contatto con l'umidità deve essere evitato in qualunque circostanza.

Qualora si utilizzi il prodotto per scopi diversi da quelli previsti, questo potrebbe danneggiarsi.

L'uso improprio può provocare cortocircuiti, incendi o altri pericoli.

Questo prodotto è conforme ai relativi requisiti nazionali ed europei.

Per motivi di sicurezza e in base alle normative, l'alterazione e/o la modifica del prodotto non sono consentite.

Leggere attentamente le istruzioni e conservarle in un luogo sicuro. In caso di cessione del prodotto a terzi, accludere anche le presenti istruzioni per l'uso.

Tutti i nomi di aziende e le denominazioni di prodotti ivi contenuti sono marchi dei rispettivi proprietari.

Tutti i diritti sono riservati.

2 Contenuto della confezione

- Auto
- Telecomando
- Cavo di ricarica USB
- 4 batterie AAA da 1,5 V
- Libretto di istruzioni (questo modellino non è un giocattolo)
- Istruzioni per l'uso

3 Informazioni aggiornate sul prodotto

È possibile scaricare le informazioni più recenti sul prodotto sul sito www.conrad.com/downloads o eseguendo la scansione del codice QR. Seguire le istruzioni sul sito web.

4 Descrizione dei simboli

I seguenti simboli si trovano sul prodotto/apparecchio o sono usati nel testo:



Il simbolo avverte sulla presenza di pericoli che potrebbero portare a lesioni personali.

5 Istruzioni per la sicurezza



Leggere attentamente le istruzioni per l'uso e osservare nello specifico le informazioni sulla sicurezza. In caso di mancato rispetto delle istruzioni per la sicurezza e delle informazioni sul corretto utilizzo del prodotto, si declina qualsiasi responsabilità per eventuali danni a persone o cose. In questi casi, la garanzia decade.

5.1 Informazioni generali

- Il prodotto non è un giocattolo. Tenere fuori dalla portata di bambini e animali domestici.
- Non lasciare il materiale di imballaggio incustodito. Potrebbe diventare un giocattolo pericoloso per i bambini.
- Non esitare a contattare il nostro servizio assistenza o altro personale tecnico competente, in caso di domande che non trovano risposta nel manuale di istruzioni del prodotto.
- Far eseguire i lavori di manutenzione, adattamento e riparazione esclusivamente da un esperto o da un laboratorio specializzato.

5.2 Gestione

- Maneggiare il prodotto con cautela. Sobbalzi, urti o cadute, anche da altezze ridotte, possono danneggiare il prodotto.

5.3 Condizioni di esercizio

- Non sottoporre il prodotto a sollecitazioni meccaniche.
- Proteggere l'apparecchiatura da temperature estreme, forti urti, gas, vapori e solventi infiammabili.
- Proteggere il prodotto da condizioni di umidità e bagnato.
- Proteggere il prodotto dalla luce solare diretta.

5.4 Funzionamento

- Consultare un esperto in caso di dubbi sul funzionamento, la sicurezza o il collegamento del prodotto.
- Se non è più possibile utilizzare il prodotto in tutta sicurezza, metterlo fuori servizio e proteggerlo da qualsiasi uso accidentale. NON tentare di riparare il prodotto da soli. Il corretto funzionamento non è più garantito se il prodotto:
 - è visibilmente danneggiato,
 - non funziona più correttamente,
 - è stato conservato per lunghi periodi in condizioni ambientali avverse o
 - è stato sottoposto a gravi sollecitazioni legate al trasporto.

5.5 Batteria LiPo (auto)

- La batteria ricaricabile è integrata in modo permanente nel prodotto e non può essere sostituita.
- Non danneggiare la batteria ricaricabile. Il danneggiamento dell'involucro della batteria ricaricabile potrebbe causare esplosioni o incendi! A differenza delle batterie tradizionali/batterie ricaricabili (ad esempio AA o AAA), l'involucro della batteria ricaricabile ai polimeri di litio non è costituito da una lamina sottile, bensì da una pellicola in plastica delicata.
- Non cortocircuitare i contatti della batteria ricaricabile. Non gettare la batteria o il prodotto nel fuoco. Vi è rischio di incendio e di esplosione.
- Caricare la batteria ricaricabile regolarmente, anche se non si utilizza il prodotto. A causa della tecnologia della batteria ricaricabile in uso non è necessario far scaricare la batteria prima di ricaricarla.

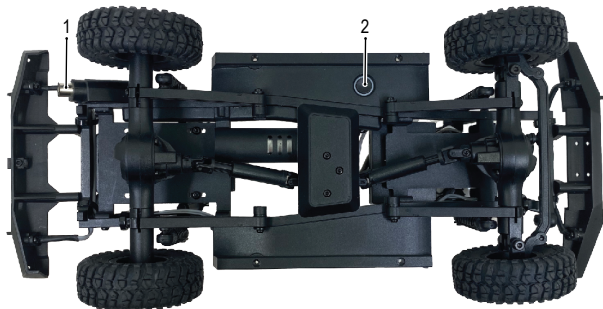
- Non caricare mai la batteria ricaricabile del prodotto senza sorveglianza.
- Durante la ricarica, posizionare il prodotto su una superficie non termosensibile. È normale che una certa quantità di calore venga generata durante la ricarica.

5.6 Batterie (telecomando)

- Osservare la polarità corretta durante l'inserimento delle batterie.
- Per evitare danni da fuoriuscite di acido, rimuovere le batterie dal dispositivo in caso di inutilizzo prolungato. Batterie danneggiate o con fuoriuscite potrebbero causare ustioni da acido a contatto con la pelle. Pertanto, maneggiare le batterie non integre con guanti protettivi idonei.
- Tenere le batterie fuori dalla portata dei bambini. Non lasciare le batterie incustodite in luoghi accessibili, poiché vi è il rischio di ingestione da parte di bambini o animali domestici.
- Sostituire tutte le batterie contemporaneamente. L'uso congiunto di batterie vecchie e nuove può provocare fuoriuscite di acido dalle stesse e danni al dispositivo.
- Le batterie non devono essere disassemblate, cortocircuitate o gettate nel fuoco. Non ricaricare le batterie non ricaricabili. Vi è il rischio di esplosione!

6 Panoramica prodotto

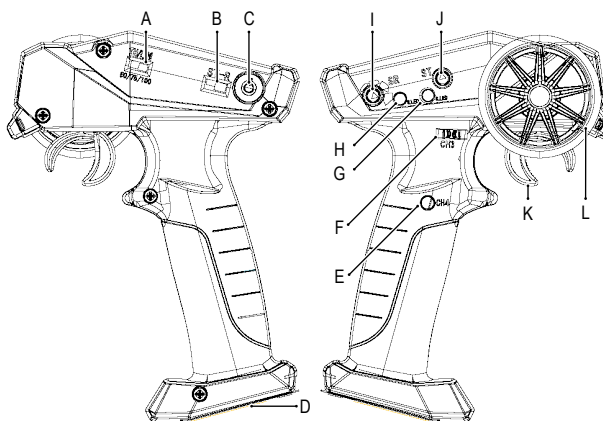
6.1 Auto



1 Ingresso di ricarica

2 Pulsante di accensione / LED di stato

6.2 Telecomando



- | | | | |
|---|--|---|-------------------------------------|
| A | 50/75/100: Controllo della velocità | B | ST-R: Inversione di sterzata |
| C | Pulsante di alimentazione | D | Vano batteria |
| E | CH4: Accensione/Spengimento luci dell'auto | F | CH3: Nessuna funzione |
| G | S.LED: Indicatore di alimentazione / batteria scarica | H | C.LED: Nessuna funzione |
| I | SR: Raggio di sterzata | J | ST: Trim di sterzata |
| K | Acceleratore (avanti/arresto/retromarcia) | L | Sterzo |

7 Inserire le batterie (telecomando)

1. Aprire il vano batterie.
2. Inserire le batterie in dotazione, facendo attenzione a rispettare le polarità indicate all'interno del vano.
3. Riposizionare il coperchio del vano.

8 Ricaricare batterie (auto)

Requisiti:

- ✓ Si dispone di un alimentatore USB-A adeguato da 5 V/DC 500 mA.

1. Collegare il connettore microUSB del cavo di ricarica all'ingresso di ricarica del prodotto.
2. Collegare l'altra estremità del cavo di carica ad un'adeguata fonte di alimentazione.
3. La spia di stato sull'auto:
 - lampeggia: carica in corso.
 - Accesa fissa: carica completata.
4. Una volta caricata la batteria, scollegare il cavo di carica.

9 Telecomando

9.1 Avviso di batteria scarica

Sostituire la batteria del telecomando quando la spia **S.LED** lampeggia lentamente.

9.2 Accoppiamento del telecomando all'auto

Al momento della consegna il trasmettitore e il ricevitore dovrebbero già essere abbinati.

Se il collegamento è interrotto, procedere come segue per ripristinarlo:

Requisiti:

✓ Il telecomando e la macchina sono entrambi spenti.

1. Tenere premuto il pulsante di accensione dell'auto finché il LED di stato non lampeggia rapidamente.
2. Tenere premuto il pulsante di accensione del telecomando finché il LED di stato **S.LED** non lampeggia rapidamente.
3. Attendere alcuni secondi fino al termine della procedura di accoppiamento.

→ Quando le spie di stato dell'auto e del telecomando sono accese fisse su ON, il processo di accoppiamento è completo.

9.3 Impostazioni

Controllo	Funzione	Descrizione
50/75/100	Controllo della velocità	Aumentare o diminuire la velocità massima.
ST-R	Inversione di sterzata	Inverte il segnale di sterzata.
SR	Raggio di sterzata	Aumenta / diminuisce il raggio di sterzata.
ST	Trim di sterzata	Regola l'assetto dello sterzo in modo che l'auto proceda dritta.
CH4	Spie luminose	Accende/spegne le luci dell'auto.

10 Funzionamento

Nota:

Per le varie impostazioni e regolazioni, consultare la sezione: 9.3 Impostazioni.

1. Premere e tenere premuto il pulsante di alimentazione del telecomando per eseguire l'accensione.
2. Premere e tenere premuto il pulsante di alimentazione sull'auto per eseguire l'accensione.
3. Guidare l'auto usando l'acceleratore e il volante.
4. Al termine della guida:
 - Spegnerne l'auto
 - Spegnerne il telecomando.

11 Pulizia e manutenzione

Importante:

- Non utilizzare detergenti aggressivi, alcol o altre soluzioni chimiche. Possono danneggiare l'alloggiamento e causare il malfunzionamento del prodotto.
- Non immergere il prodotto nell'acqua.

1. Scollegare il prodotto dal caricatore.
2. Pulire il prodotto con un panno asciutto e privo di lanugine.

12 Dichiarazione di conformità

La Società, Conrad Electronic SE, Klaus-Conrad-Straße 1, D-92240 Hirschau, dichiara che il prodotto è conforme alla direttiva 2014/53/UE.

- Il testo integrale della dichiarazione di conformità UE è disponibile al seguente indirizzo Internet: www.conrad.com/downloads

Inserire il numero d'ordine nel campo di ricerca; successivamente sarà possibile scaricare la dichiarazione di conformità UE nelle lingue disponibili.

13 Smaltimento

13.1 Prodotto



Tutte le apparecchiature elettriche ed elettroniche introdotte sul mercato europeo devono essere etichettate con questo simbolo. Questo simbolo indica che l'apparecchio deve essere smaltito separatamente dai rifiuti urbani non differenziati al termine della sua vita utile.

Ciascun proprietario di RAEE (Rifiuti di apparecchiature elettriche ed elettroniche) è tenuto a smaltire gli stessi separatamente dai rifiuti urbani non differenziati. Gli utenti finali sono tenuti a rimuovere senza distruggere le batterie e gli accumulatori esauriti che non sono integrati nell'apparecchiatura, nonché a rimuovere le lampade dall'apparecchiatura destinata allo smaltimento prima di consegnarla presso un centro di raccolta.

I rivenditori di apparecchiature elettriche ed elettroniche sono tenuti per legge a ritirare gratuitamente le vecchie apparecchiature. Conrad mette a disposizione le seguenti opzioni di restituzione **gratuite** (ulteriori informazioni sono disponibili sul nostro sito internet):

- presso le nostre filiali Conrad
- presso i centri di raccolta messi a disposizione da Conrad
- presso i centri di raccolta delle autorità pubbliche di gestione dei rifiuti o presso i sistemi di ritiro istituiti da produttori e distributori ai sensi della ElektroG

L'utente finale è responsabile della cancellazione dei dati personali sul vecchio dispositivo destinato allo smaltimento.

Tenere presente che in paesi al di fuori della Germania possono essere applicati altri obblighi per la restituzione e il riciclaggio di vecchie apparecchiature.

13.2 Batterie/accumulatori

Rimuovere le batterie/gli accumulatori inseriti e smaltirli separatamente dal prodotto. In qualità di utente finale, si è tenuti per legge (Ordinanza sulle batterie) a restituire tutte le batterie/gli accumulatori usati; lo smaltimento nei rifiuti domestici è proibito.



Le batterie/gli accumulatori contaminati sono etichettati con questo simbolo, che indica che lo smaltimento tra i rifiuti domestici è proibito. Le denominazioni principali per i metalli pesanti sono: Cd=cadmio, Hg=mercurio, Pb=piombo (l'indicazione si trova sulle batterie/batterie ricaricabili, per es. sotto il simbolo del bidone dell'immondizia indicato a sinistra).

È possibile consegnare le batterie e gli accumulatori usati negli appositi centri di raccolta comunali, nelle nostre filiali o in qualsiasi punto vendita di batterie e accumulatori! In questo modo si rispettano gli obblighi di legge contribuendo al contempo alla tutela ambientale.

Prima dello smaltimento, è necessario coprire completamente i contatti esposti delle batterie/degli accumulatori con un pezzo di nastro adesivo per evitare cortocircuiti. Anche se le batterie/gli accumulatori sono scarichi, l'energia residua che contengono può essere pericolosa in caso di corto circuito (scoppio, forte riscaldamento, incendio, esplosione).

14 Dati tecnici

14.1 Auto

Accumulatore.....	LiPo 3,7 V 500 mAh
Corrente di carica	max. 0,5 A
Tempo di ricarica della batteria	circa 60 min
Tempo di funzionamento	circa 70 min
Velocità.....	max. 5 km/h
ESC	si
Altezza dal suolo	19,5 mm
Interasse.....	142 mm
Pneumatici (anteriori e posteriori).....	Larghezza: 16 mm Diametro: 47 mm Larghezza della carreggiata: 87 mm
Dimensioni (L x A x P).....	105 x 101 x 254 mm
Peso	268 g

14.2 Trasmettitore (telecomando)

Potenza di ingresso.....	6 V/DC (4 batterie AA da 1,5 V)
Gamma di frequenza	2410 - 2465 MHz
Potenza di trasmissione	10 mW
Distanza di trasmissione.....	80 m (all'aperto)
Dimensioni (L x A x P).....	135 x 90 x 185 mm
Peso	158 g (senza batterie)

14.3 Cavo di carica

Ingresso.....	4,5 - 5,5 V tramite USB-A
Uscita.....	4,425 V (esterno: ø2,0 mm / interno: ø0,6 mm)
Lunghezza del cavo.....	500 mm
Peso	10,5 g

Publicato da Conrad Electronic SE, Klaus-Conrad-Str. 1, D-92240 Hirschau (www.conrad.com).

Tutti i diritti, compresa la traduzione, riservati. La riproduzione con qualunque mezzo (ad es. fotocopie, microfilm o memorizzazione su sistemi di elaborazione elettronica dei dati) è rigorosamente vietata senza la previa autorizzazione scritta dell'editore. È vietata la ristampa, anche parziale. La presente pubblicazione rappresenta lo stato tecnico al momento della stampa.

Copyright by Conrad Electronic SE.

*2595543_2595544_V1_0722_dh_mh_it 611289739 11/01 en