

📖 Istruzioni per l'uso

Switch HDMI a 2 porte SP-HSW-231 8K

Cod. 2615375



1 Utilizzo conforme

Questo prodotto consente di collegare 2 sorgenti HDMI (ad es. lettore Blu-ray, lettore DVD, console di gioco) a un dispositivo di riproduzione compatibile HDMI (ad es. TV, monitor, proiettore). La commutazione tra le diverse sorgenti avviene tramite il selettore sul prodotto o tramite il telecomando in dotazione. L'alimentazione viene fornita tramite il cavo USB tipo C® in dotazione.

Il prodotto è destinato esclusivamente all'uso in ambienti interni. Pertanto, non deve essere utilizzato all'aperto. Il contatto con l'umidità deve essere assolutamente evitato.

Nel caso in cui il prodotto venga utilizzato per scopi diversi da quelli precedentemente descritti, potrebbe subire dei danni. Un uso improprio può provocare cortocircuiti, incendi o altri pericoli.

Il prodotto è conforme alle norme di legge nazionali ed europee. Per motivi di sicurezza e di autorizzazioni, il prodotto non deve essere trasformato e/o modificato.

Leggere attentamente le istruzioni per l'uso e rispettarle. Cedere il prodotto a terzi solo insieme a queste istruzioni.

Tutti i nomi di società e di prodotti citati sono marchi di fabbrica dei rispettivi proprietari. Tutti i diritti riservati.

HDMI è un marchio registrato della HDMI Licensing L.L.C.

USB4®, USB tipo C® e USB-C® sono marchi registrati di USB Implementers Forum.

2 Contenuto della confezione

- Prodotto
- Telecomando (incl. batteria CR2025)
- Cavo USB tipo C®
- Istruzioni per l'uso

3 Ultime informazioni sul prodotto

Scaricare le informazioni aggiornate sul prodotto su www.conrad.com/downloads o scansionare il codice QR in figura. Seguire le istruzioni sul sito web.

4 Spiegazione dei simboli

Sul prodotto/dispositivo o nel testo sono presenti i seguenti simboli:



Il simbolo avverte di pericoli che possono causare lesioni.

5 Avvertenze per la sicurezza



Leggere attentamente le istruzioni per l'uso e rispettare in particolare le avvertenze di sicurezza. In caso di mancato rispetto delle istruzioni per la sicurezza e delle informazioni sul corretto utilizzo contenute nel presente manuale, si declina qualsiasi responsabilità per eventuali danni a persone o cose. In tali casi, la garanzia decade.

5.1 Informazioni generali

- Questo prodotto non è un giocattolo. Tenerlo fuori dalla portata di bambini e animali domestici.
- Non lasciare incustodito il materiale di imballaggio. Potrebbe trasformarsi in un gioco pericoloso per i bambini.
- Se sussistono domande che non trovano risposta in questo documento, contattare il nostro servizio tecnico di assistenza clienti o un altro professionista specializzato.
- Far eseguire i lavori di manutenzione, adattamento e riparazione esclusivamente da un tecnico qualificato o da un'officina specializzata.

5.2 Utilizzo

- Maneggiare il prodotto con cautela. Urti, colpi o cadute da un'altezza ridotta possono danneggiare il prodotto.
- Assicurarsi che i cavi utilizzati non siano schiacciati, piegati o danneggiati da spigoli vivi.
- Posare sempre i cavi in modo che nessuno possa inciampare su di essi o restare bloccato. Sussiste il pericolo di ferirsi.

5.3 Ambiente operativo

- Non sottoporre il prodotto ad alcuna sollecitazione meccanica.
- Proteggere il prodotto da temperature estreme, forti scosse, gas infiammabili, vapori e solventi.
- Proteggere il prodotto da umidità elevata.
- Proteggere il prodotto dalla luce diretta del sole.
- Non accendere mai il prodotto quando si passa da un ambiente freddo a uno caldo. La condensa che si forma in questo caso potrebbe danneggiare il prodotto. Lasciare che il prodotto raggiunga la temperatura ambiente prima di utilizzarlo.

5.4 Funzionamento

- Rivolgersi a un esperto in caso di dubbi relativi al funzionamento, alla sicurezza o alle modalità di collegamento dell'apparecchio.
- Nel caso non sia più possibile l'uso in piena sicurezza, disattivare il prodotto ed evitare che possa essere utilizzato in modo improprio. È ASSOLUTAMENTE vietato riparare il prodotto da soli. La sicurezza d'uso non è più garantita, se il prodotto:
 - presenta danni visibili,
 - non funziona più correttamente,
 - è stato conservato per periodi prolungati in condizioni ambientali sfavorevoli oppure
 - è stato esposto a considerevoli sollecitazioni dovute al trasporto.

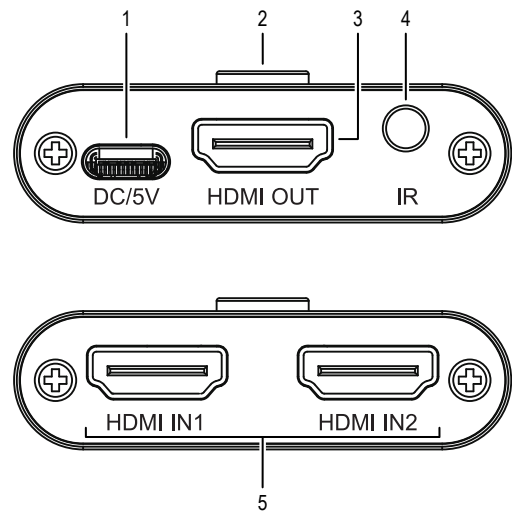
5.5 Dispositivi collegati

- Osservare anche le avvertenze per la sicurezza e le istruzioni per l'uso degli altri dispositivi a cui viene collegato il prodotto.

5.6 Batterie/accumulatori

- Durante l'inserimento di batterie/accumulatori rispettare la corretta polarità.
- In caso di inutilizzo prolungato, rimuovere batterie/accumulatori per evitare danni dovuti a perdite. Batterie/accumulatori danneggiati o che presentano perdite possono causare corrosione cutanea in caso vengano a contatto con la pelle. Indossare guanti protettivi per maneggiare batterie/accumulatori guasti.
- Conservare batterie/accumulatori fuori dalla portata dei bambini. Non lasciare batterie/accumulatori incustoditi, in quanto potrebbero essere ingeriti da bambini o animali domestici.
- Batterie/accumulatori devono essere sempre sostituiti contemporaneamente. L'utilizzo di batterie/accumulatori vecchi e nuovi può causare la fuoriuscita dell'elettrolito con conseguente danno all'apparecchio.
- Evitare di smontare batterie/accumulatori, non cortocircuitarli e non gettarli nel fuoco. Non tentare mai di ricaricare batterie non ricaricabili. Sussiste il pericolo di esplosione!

6 Elementi di comando



- 1 Ingresso USB tipo C®
- 2 Selettore
- 3 Uscita HDMI
- 4 Sensore a infrarossi per segnale del telecomando
- 5 Ingresso HDMI

7 Installazione e messa in funzione

1. Per prima cosa, spegnere tutti i dispositivi che si desidera collegare al prodotto.
2. Collegare fino a 2 sorgenti (ad es. lettore Blu-ray, lettore DVD, console di gioco) agli ingressi HDMI (5) utilizzando un cavo HDMI adatto.

Importante:

- Durante la selezione del cavo, considerare che esistono diversi tipi di cavi HDMI che potrebbero non supportare tutte le qualità di trasmissione. In caso di dubbi, rivolgersi a un tecnico qualificato.

3. Collegare un dispositivo di riproduzione (ad es. TV, monitor, proiettore) all'uscita HDMI (3) utilizzando un cavo HDMI adatto.
4. Collegare il cavo USB tipo C® in dotazione all'ingresso USB tipo C® (1) e collegarlo a un alimentatore adatto (max. 5 V/CC, 1 A).
5. Collegare i dispositivi connessi alla presa di corrente e avviare la riproduzione.
6. Per commutare tra le sorgenti HDMI:
 - Premere il selettore (2).
 - o
 - Utilizzare il telecomando in dotazione.→ Il LED dell'ingresso selezionato sul lato superiore del prodotto si accende.

8 Pulizia e manutenzione

Importante:

- Non utilizzare detergenti aggressivi, alcol denaturato o altri solventi chimici. Questi ultimi possono danneggiare l'alloggiamento e causare malfunzionamenti del prodotto.
- Non immergere il prodotto in acqua.

1. Scollegare il prodotto dalla rete elettrica.
2. Scollegare tutti i cavi collegati.
3. Il prodotto può essere pulito con un panno asciutto e privo di lanugine.

9 Smaltimento

9.1 Prodotto



Tutte le apparecchiature elettriche ed elettroniche introdotte sul mercato europeo devono essere etichettate con questo simbolo. Questo simbolo indica che l'apparecchio deve essere smaltito separatamente dai rifiuti urbani non differenziati al termine della sua vita utile.

Ciascun proprietario di RAEE (Rifiuti di apparecchiature elettriche ed elettroniche) è tenuto a smaltire gli stessi separatamente dai rifiuti urbani non differenziati. Gli utenti finali sono tenuti a rimuovere senza distruggere le batterie e gli accumulatori esauriti che non sono integrati nell'apparecchiatura, nonché a rimuovere le lampade dall'apparecchiatura destinata allo smaltimento prima di consegnarla presso un centro di raccolta.

I rivenditori di apparecchiature elettriche ed elettroniche sono tenuti per legge a ritirare gratuitamente le vecchie apparecchiature. Conrad mette a disposizione le seguenti opzioni di restituzione **gratuite** (ulteriori informazioni sono disponibili sul nostro sito internet):

- presso le nostre filiali Conrad
- presso i centri di raccolta messi a disposizione da Conrad
- presso i centri di raccolta delle autorità pubbliche di gestione dei rifiuti o presso i sistemi di ritiro istituiti da produttori e distributori ai sensi della ElektroG

Tenere presente che in paesi al di fuori della Germania possono essere applicati altri obblighi per la restituzione e il riciclaggio di vecchie apparecchiature.

9.2 Batterie/accumulatori

Rimuovere le batterie/gli accumulatori inseriti e smaltirli separatamente dal prodotto. In qualità di utente finale, si è tenuti per legge (Ordinanza sulle batterie) a restituire tutte le batterie/gli accumulatori usati; lo smaltimento nei rifiuti domestici è proibito.



Le batterie/gli accumulatori contaminati sono etichettati con questo simbolo, che indica che lo smaltimento tra i rifiuti domestici è proibito. Le designazioni per i metalli pesanti coinvolti sono: Cd=cadmio, Hg=mercurio, Pb=piombo (l'indicazione si trova su batterie/accumulatori, per es. sotto il simbolo del bidone dell'immondizia indicato a sinistra).

È possibile consegnare le batterie e gli accumulatori usati negli appositi centri di raccolta comunali, nelle nostre filiali o in qualsiasi punto vendita di batterie e accumulatori! In questo modo si rispettano gli obblighi di legge contribuendo al contempo alla tutela ambientale.

Prima dello smaltimento, è necessario coprire completamente i contatti esposti delle batterie/degli accumulatori con un pezzo di nastro adesivo per evitare cortocircuiti. Anche se le batterie/gli accumulatori sono scarichi, l'energia residua che contengono può essere pericolosa in caso di corto circuito (scoppio, forte riscaldamento, incendio, esplosione).

10 Dati tecnici

10.1 Alimentazione di corrente

Tensione/corrente in entrata 5 V/CC, 1 A
Potenza assorbita max. 5 W
Batteria telecomando: 1x 3 V tipo CR2025

10.2 Compatibilità

Larghezza di banda max. 48 Gbit/s
Funzionalità HDMI supportate HDCP 2.3
Tecnologie video supportate HDR.
Tecnologie audio supportate LPCM 7.1, DTS, DTS-HD, Dolby TrueHD, Dolby-AC3, DSD HD (HBR)

Qualità dell'immagine supportata

Risoluzione 8K a una velocità di aggiornamento di 60 Hz (secondo HDMI 2.1)
4K a una velocità di aggiornamento di 120 Hz (secondo HDMI 2.1)
Profondità di colore 24 bit / 30 bit / 36 bit

10.3 Condizioni ambientali

Temperatura di esercizio da 0 a +40 °C
Umidità di esercizio 10 – 90 % UR (senza condensa)
Temperatura di conservazione da -20 a +60 °C
Umidità di conservazione 5 – 95 % UR (senza condensa)

10.4 Altro

Dimensioni (L x P x A) 54,1 x 51,2 x 15 mm
Peso 47 g
Lunghezza massima del cavo HDMI 2 m