

Ventilatore da parete e a soffitto

N. d'ordine: 2616627 / 100 mm

N. d'ordine: 2616628 / 150 mm



1 Uso previsto

Il prodotto è un ventilatore da parete/a soffitto. Il prodotto è installato in sistemi di aspirazione o scarico dell'aria e serve per il ricambio dell'aria. Il prodotto può essere montato direttamente in un apposito condotto. Il prodotto deve essere utilizzato esclusivamente per il movimento dell'aria. Il prodotto non è stato progettato per trasportare gas nocivi. La temperatura dell'aria non deve superare +45 °C.

Questo prodotto è pensato unicamente per l'uso interno. Non usare in ambienti esterni.

Il contatto con l'umidità deve essere evitato in qualunque circostanza.

Qualora si utilizzi il prodotto per scopi diversi da quelli previsti, questo potrebbe danneggiarsi.

L'utilizzo improprio può causare cortocircuiti, incendi, scosse elettriche o altri pericoli.

Questo prodotto è conforme ai relativi requisiti nazionali ed europei.

Per motivi di sicurezza e in base alle normative, l'alterazione e/o la modifica del prodotto non sono consentite.

Leggere attentamente le istruzioni di installazione e conservarle in un luogo sicuro. In caso di cessione del prodotto a terzi, accludere anche le presenti istruzioni di installazione.

Tutti i nomi di aziende e le denominazioni di prodotti ivi contenuti sono marchi dei rispettivi proprietari. Tutti i diritti sono riservati.

2 Contenuto della confezione

- Cacciavite
- 4 tasselli per montaggio a parete
- 4 viti
- Istruzioni per l'uso

3 Informazioni aggiornate sul prodotto

È possibile scaricare le informazioni più recenti sul prodotto sul sito www.conrad.com/downloads o eseguendo la scansione del codice QR. Seguire le istruzioni sul sito web.

4 Descrizione dei simboli

I seguenti simboli si trovano sul prodotto/apparecchio o sono usati nel testo:



Leggere attentamente le istruzioni per l'uso.



Il simbolo avverte sulla presenza di pericoli che potrebbero portare a lesioni personali.



Il simbolo avverte sulla presenza di tensioni pericolose che possono portare a lesioni personali a causa di una scossa elettrica.



Questo prodotto deve essere utilizzato solo in ambienti interni chiusi e asciutti. Non deve bagnarsi o inumidirsi.



Classe di protezione 2 (isolamento doppio o rinforzato/isolamento di protezione).

5 Istruzioni per la sicurezza



Leggere attentamente le istruzioni di installazione e osservare, in particolare, le informazioni sulla sicurezza. In caso di mancato rispetto delle istruzioni per la sicurezza e delle informazioni sul corretto utilizzo del prodotto, si declina qualsiasi responsabilità per eventuali danni a persone o cose. In questi casi, la garanzia decade.

5.1 Leggere prima le istruzioni!

- L'apparecchio può essere usato da bambini al di sopra degli 8 anni e da persone con ridotte capacità fisiche, psichiche o sensoriali, oppure senza esperienza e conoscenza del prodotto, solo sotto supervisione o a seguito di istruzioni per un uso sicuro del prodotto e conseguente comprensione dei rischi connessi all'utilizzo dello stesso.
- I bambini non devono giocare con questo apparecchio.
- La pulizia e la manutenzione non devono essere eseguite da bambini senza supervisione.

5.2 Informazioni generali

- Il prodotto non è un giocattolo. Tenere fuori dalla portata di bambini e animali domestici.

- Non lasciare il materiale di imballaggio incustodito. Potrebbe diventare un giocattolo pericoloso per i bambini.
- Non esitare a contattare il nostro servizio assistenza o altro personale tecnico competente, in caso di domande che non trovano risposta nel manuale di istruzioni del prodotto.
- Far eseguire i lavori di manutenzione, adattamento e riparazione esclusivamente da un esperto o da un laboratorio specializzato.

5.3 Condizioni di esercizio

- Non sottoporre il prodotto a sollecitazioni meccaniche.
- Proteggere l'apparecchiatura da temperature estreme, forti urti, gas, vapori e solventi infiammabili.
- Proteggere il prodotto da condizioni di umidità e bagnato.
- Proteggere il prodotto dalla luce solare diretta.

5.4 Funzionamento

- Se non è più possibile utilizzare il prodotto in tutta sicurezza, metterlo fuori servizio e proteggerlo da qualsiasi uso accidentale. NON tentare di riparare il prodotto da soli. Il corretto funzionamento non è più garantito se il prodotto:
 - è visibilmente danneggiato,
 - non funziona più correttamente,
 - è stato conservato per lunghi periodi in condizioni ambientali avverse o
 - è stato sottoposto a gravi sollecitazioni legate al trasporto.

5.5 Installazione elettrica

AVVERTENZA! Pericolo per la propria sicurezza!

Il prodotto deve essere installato esclusivamente da persone con conoscenze ed esperienze elettriche attinenti! *)

Nel caso in cui non venga installato correttamente, si rischierà:

- la propria vita
- la vita dell'utente del dispositivo elettrico
- gravi danni alle cose, ad es. a causa di un incendio
- la responsabilità per lesioni personali e danni materiali

Consultare sempre un elettricista!

*) Conoscenza tecnica richiesta per eseguire l'installazione:

Per l'installazione sono necessarie in particolare le seguenti conoscenze tecniche:

- Le "Cinque regole sulla sicurezza": Scollegamento dalla rete elettrica; protezione contro l'accensione accidentale; verifica dell'assenza di tensione; messa a terra e cortocircuito; copertura o protezione delle parti adiacenti sotto tensione
- Utilizzo di strumenti, dispositivi di misurazione e dispositivi di protezione individuale adeguati, se necessario
- Analisi dei risultati di misurazione
- Utilizzo di materiali per l'installazione elettrica per soddisfare i requisiti di disinserimento
- Gradi di protezione IP
- Montaggio dei materiali per l'installazione elettrica
- Tipo di alimentazione (sistema TN, sistema IT, sistema TT) e relativi criteri di collegamento (messa a terra classica, messa a terra di protezione, misure aggiuntive necessarie, ecc.)

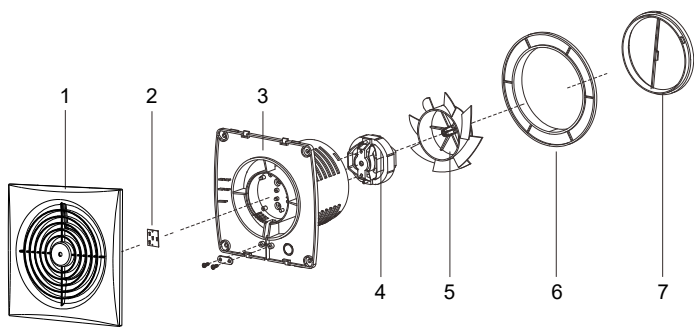
Nel caso in cui non si sia dei professionisti, evitare di farlo da soli e fare eseguire l'installazione a un tecnico specializzato.

5.6 Cavo di alimentazione

- Assicurarsi che il cavo di alimentazione non venga schiacciato, piegato, danneggiato da spigoli vivi o sottoposto a sollecitazione meccanica.
- Un cavo di alimentazione danneggiato può essere sostituito esclusivamente dal produttore, centro di assistenza autorizzato dal produttore o personale similmente qualificato, al fine di prevenire eventuali danni.

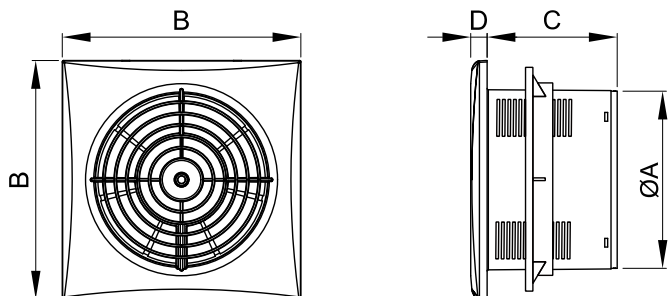
6 Panoramica prodotto

6.1 Componenti



- | | | | |
|---|---------------|---|----------------|
| 1 | Pannello | 2 | PCB della spia |
| 3 | Alloggiamento | 4 | Motore |
| 5 | Lama | 6 | Squillo |
| 7 | Otturatore | | |

6.2 Dimensioni



N.	ØA	B	C	D
2616627	Ø 99 mm	151 mm	96 mm	14 mm
2616628	Ø 148 mm	193 mm	106 mm	14 mm

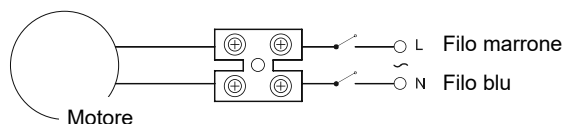
7 Requisiti di installazione

- Altezza di installazione da terra: min. 2,3 m
- Il prodotto deve essere utilizzato solo con la tensione di rete.
- Il prodotto deve essere protetto da un fusibile da 10/16A nella scatola dei fusibili dell'edificio. Prima di ciò deve essere installato un interruttore di protezione contro i guasti a terra (interruttore di protezione FI).
- Installare un interruttore per controllare lo stato di accensione/spengimento del prodotto. Distanza tra i punti di contatto dell'interruttore di polarità: min. 3 mm.
- La temperatura dell'aria non deve superare +45 °C.
- Non installare in un luogo umido o molto umido.
- Non installare in un luogo in cui l'acqua possa schizzare contro il prodotto.
- Non installare in un luogo in cui l'acqua possa entrare nel condotto di aspirazione.
- Per l'utilizzo con caminetti che richiedono una canna fumaria nel locale da ventilare, deve essere prevista una presa d'aria sufficiente per l'utilizzo del prodotto come aspiratore.
- Prevenire il riflusso.

Conformità

- L'installazione del prodotto deve essere conforme alla norma DIN VDE 0100-701. Osservare le zone di protezione per le stanze con vasca o doccia.
- Nelle istituzioni commerciali devono essere osservate le norme antinfortunistiche dell'Associazione di assicurazione della responsabilità civile del datore di lavoro per gli impianti elettrici e gli impianti operativi.

8 Schema elettrico



9 Pulizia e manutenzione

Importante:

- Non utilizzare detergenti aggressivi, alcol o altre soluzioni chimiche. Possono danneggiare l'alloggiamento e causare il malfunzionamento del prodotto.
- Non immergere il prodotto nell'acqua.

- Scollegare il prodotto dall'alimentazione.
- Pulire il prodotto con un panno asciutto e privo di lanugine.

10 Smaltimento



Tutte le apparecchiature elettriche ed elettroniche introdotte sul mercato europeo devono essere etichettate con questo simbolo. Questo simbolo indica che l'apparecchio deve essere smaltito separatamente dai rifiuti urbani non differenziati al termine della sua vita utile.

Ciascun proprietario di RAEE (Rifiuti di apparecchiature elettriche ed elettroniche) è tenuto a smaltire gli stessi separatamente dai rifiuti urbani non differenziati. Gli utenti finali sono tenuti a rimuovere senza distruggere le batterie e gli accumulatori esauriti che non sono integrati nell'apparecchiatura, nonché a rimuovere le lampade dall'apparecchiatura destinata allo smaltimento prima di consegnarla presso un centro di raccolta.

I rivenditori di apparecchiature elettriche ed elettroniche sono tenuti per legge a ritirare gratuitamente le vecchie apparecchiature. Conrad mette a disposizione le seguenti opzioni di restituzione **gratuite** (ulteriori informazioni sono disponibili sul nostro sito internet):

- presso le nostre filiali Conrad
- presso i centri di raccolta messi a disposizione da Conrad
- presso i centri di raccolta delle autorità pubbliche di gestione dei rifiuti o presso i sistemi di ritiro istituiti da produttori e distributori ai sensi della ElektroG

L'utente finale è responsabile della cancellazione dei dati personali sul vecchio dispositivo destinato allo smaltimento.

Tenere presente che in paesi al di fuori della Germania possono essere applicati altri obblighi per la restituzione e il riciclaggio di vecchie apparecchiature.

11 Dati tecnici

	Unità	Valore
Tensione di esercizio	V/AC	220 - 240
Frequenza della tensione di esercizio	Hz	50
Classe di protezione		Classe II
Protezione dagli ingressi		IPX2
Lunghezza cavo di alimentazione	mm	380
Temperatura massima dell'aria	°C	+45
Temperatura di esercizio	°C	da 0 a +45
Umidità di esercizio (senza condensa)	% UR	≤85
Temperatura di conservazione	°C	da 0 a +45
Umidità di stoccaggio (senza condensa)	% UR	≤85
Materiale		ABS

Cod.: 2616627

	Unità	Valore
Otturatore per prevenire il riflusso		Sì
Consumo energetico	W	12
Volume massimo dell'aria	m³/h	130
Velocità del motore	min-1	2200
Emissione sonora massima (da 3 m)	dB(A)	34
Diametro del condotto richiesto (Ø)	mm	100
Dimensioni (L x A x P)	mm	151 x 151 x 110
Peso	g	510

	Unità	Valore
Otturatore per prevenire il riflusso		Sì
Consumo energetico	W	18
Volume massimo dell'aria	m ³ /h	320
Velocità del motore	min-1	1850
Emissione sonora massima (da 3 m)	dB(A)	35
Diametro del condotto richiesto (Ø)	mm	150
Dimensioni (L x A x P)	mm	193 x 193 x 120
Peso	g	750

Pubblicato da Conrad Electronic SE, Klaus-Conrad-Str. 1, D-92240 Hirschau (www.conrad.com).

Tutti i diritti, compresa la traduzione, riservati. La riproduzione con qualunque mezzo (ad es. fotocopie, microfilm o memorizzazione su sistemi di elaborazione elettronica dei dati) è rigorosamente vietata senza la previa autorizzazione scritta dell'editore. È vietata la ristampa, anche parziale. La presente pubblicazione rappresenta lo stato tecnico al momento della stampa.

Copyright by Conrad Electronic SE.

*2616627_2616628_V1_1022_jh_mi_it 9007199934366731 I2/O1 en