



1 Utilizzo conforme

Il prodotto viene utilizzato per misurare e visualizzare la temperatura ambiente e l'umidità relativa dell'aria ambientale. I valori massimi e minimi vengono memorizzati e possono essere visualizzati separatamente. Il prodotto valuta le condizioni atmosferiche del momento e le visualizza con i simboli di comfort. È progettato per il montaggio a parete o appoggiato su una superficie.

Il prodotto è destinato esclusivamente all'uso in ambienti interni. Pertanto, non deve essere utilizzato all'aperto. Il contatto con l'umidità deve essere assolutamente evitato.

Nel caso in cui il prodotto venga utilizzato per scopi diversi da quelli precedentemente descritti, potrebbe subire dei danni. Un uso improprio può provocare cortocircuiti, incendi o altri pericoli.

Il prodotto è conforme alle norme di legge nazionali ed europee. Per motivi di sicurezza e di autorizzazioni, il prodotto non deve essere trasformato e/o modificato.

Leggere attentamente le istruzioni per l'uso e rispettarle. Cedere il prodotto a terzi solo insieme a queste istruzioni.

Tutti i nomi di società e di prodotti citati sono marchi di fabbrica dei rispettivi proprietari. Tutti i diritti riservati.

2 Contenuto della confezione

- Prodotto
- Istruzioni per l'uso

3 Ultime informazioni sul prodotto

Scaricare le informazioni aggiornate sul prodotto su www.conrad.com/downloads o scansionare il codice QR in figura. Seguire le istruzioni sul sito web.

4 Spiegazione dei simboli

Sul prodotto/dispositivo o nel testo sono presenti i seguenti simboli:



Il simbolo avverte di pericoli che possono causare lesioni.



Il simbolo avverte di una tensione pericolosa che può causare lesioni da scosse elettriche.

5 Avvertenze per la sicurezza



Leggere attentamente le istruzioni per l'uso e rispettare in particolare le avvertenze di sicurezza. In caso di mancato rispetto delle istruzioni per la sicurezza e delle informazioni sul corretto utilizzo contenute nel presente manuale, si declina qualsiasi responsabilità per eventuali danni a persone o cose. In tali casi, la garanzia decade.

5.1 Informazioni generali

- Questo prodotto non è un giocattolo. Tenerlo fuori dalla portata di bambini e animali domestici.
- Non lasciare incustodito il materiale di imballaggio. Potrebbe trasformarsi in un gioco pericoloso per i bambini.
- Se sussistono domande che non trovano risposta in questo documento, contattare il nostro servizio tecnico di assistenza clienti o un altro professionista specializzato.
- Far eseguire i lavori di manutenzione, adattamento e riparazione esclusivamente da un esperto o da un laboratorio specializzato.

5.2 Utilizzo

- Maneggiare il prodotto con cautela. Urti, colpi o cadute da un'altezza ridotta possono danneggiare il prodotto.

5.3 Ambiente operativo

- Non sottoporre il prodotto ad alcuna sollecitazione meccanica.
- Proteggere il prodotto da temperature estreme, forti scosse, gas infiammabili, vapori e solventi.
- Proteggere il prodotto da umidità elevata.
- Proteggere il prodotto dalla luce diretta del sole.
- Non accendere mai il prodotto quando si passa da un ambiente freddo a uno caldo. La condensa che si forma in questo caso potrebbe danneggiare il prodotto. Lasciare che il prodotto raggiunga la temperatura ambiente prima di utilizzarlo.

5.4 Funzionamento

- Rivolgersi a un esperto in caso di dubbi relativi al funzionamento, alla sicurezza o alle modalità di collegamento dell'apparecchio.

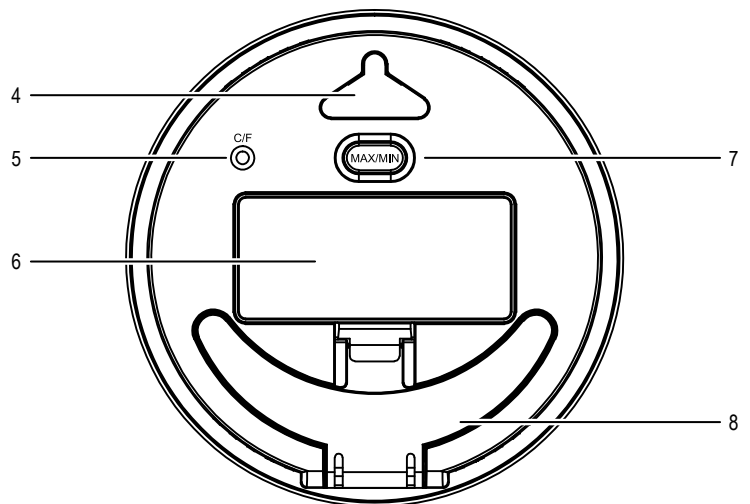
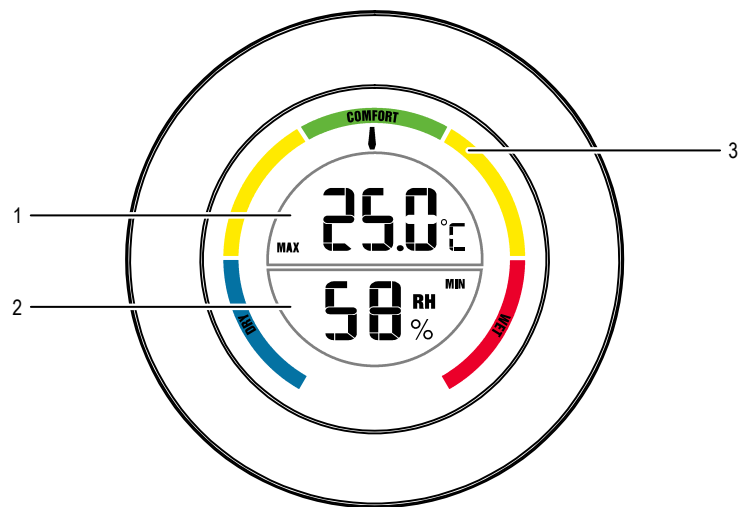
- Nel caso non sia più possibile l'uso in piena sicurezza, disattivare il prodotto ed evitare che possa essere utilizzato in modo improprio. È ASSOLUTAMENTE VIETATO riparare il prodotto da soli. La sicurezza d'uso non è più garantita, se il prodotto:

- presenta danni visibili,
- non funziona più correttamente,
- è stato conservato per periodi prolungati in condizioni ambientali sfavorevoli oppure
- è stato esposto a considerevoli sollecitazioni dovute al trasporto.

5.5 Batterie/accumulatori

- Durante l'inserimento delle batterie/batterie ricaricabili rispettare la corretta polarità.
- In caso di inutilizzo prolungato, rimuovere le batterie/batterie ricaricabili per evitare danni dovuti a perdite. Batterie/gli accumulatori danneggiati o che presentano perdite possono causare corrosione cutanea in caso vengano a contatto con la pelle. Indossare guanti protettivi per maneggiare batterie/batterie ricaricabili guaste.
- Conservare batterie/accumulatori fuori dalla portata dei bambini. Non lasciare le batterie / batterie ricaricabili incustodite, in quanto potrebbero essere ingerite dai bambini o animali domestici.
- Le batterie/batterie ricaricabili devono essere sempre sostituite contemporaneamente. L'utilizzo di batterie/gli accumulatori vecchie e nuove può causare la fuoriuscita dell'elettrolito con conseguente danno all'apparecchio.
- Evitare di smontare batterie/accumulatori, non cortocircuitarli e non gettarli nel fuoco. Non tentare mai di ricaricare batterie non ricaricabili. Sussiste il pericolo di esplosione!

6 Comandi e spie



- | | |
|-----------------------------|-------------------------------|
| 1 Display della temperatura | 5 Tasto di commutazione °C/°F |
| 2 Indicatore di umidità | 6 Coperchio del vano batteria |
| 3 Indicazione comfort | 7 Pulsante MAX/MIN |
| 4 Occhiello | 8 Piedino d'appoggio |

7 Messa in servizio e funzionamento

7.1 Inserimento delle batterie

1. Rimuovere il coperchio del vano batteria (6).
2. Inserire due batterie tipo AAA (non incluse). Osservare la corretta polarità. I poli positivo e negativo sono contrassegnati sulle batterie e sul lato interno del coperchio del vano batterie (6).
→ Il prodotto si accende automaticamente e visualizza la temperatura e l'umidità misurate.
3. Reinserrire il coperchio del vano batterie (6).

7.2 Appendere/appoggiare il prodotto

Il prodotto può essere appeso a una parete con l'apposito occhiello (4) o posizionato su una superficie fissa utilizzando il supporto (8).

Per il montaggio a parete procedere come segue:



Quando si effettuano i fori di montaggio o quando si avvitano le viti, prestare attenzione a non danneggiare eventuali cavi o tubi (anche i tubi dell'acqua) all'interno della parete.

1. Posizionare una vite adeguata nella posizione desiderata e lasciarla sporgere di qualche millimetro dalla parete.
2. Appendere il prodotto utilizzando l'occhiello sulla testa della vite. In questa fase, maneggiare il prodotto con cura.

Per installarlo sul supporto, procedere come segue:

1. Aprire il supporto (8).
2. Appoggiare il prodotto su una superficie orizzontale, stabile e sufficientemente ampia.

Importante:

- Nel caso in cui il prodotto venga appoggiato su mobili di pregio, utilizzare una base adatta per evitare graffi.

7.3 Selezione dell'unità di misura della temperatura

1. Premere il tasto di commutazione °C/°F (5).
→ L'indicatore di temperatura passa a °C o °F.
2. Premere nuovamente il tasto di commutazione °C/°F (5) per tornare all'unità di temperatura visualizzata.

7.4 Visualizzazione dei valori massimi/minimi

1. Premere il tasto MAX MIN (7), per visualizzare i valori minimi e massimi:
 - 1 pressione: Visualizzazione della temperatura e dell'umidità massime misurate
 - 2 pressioni: Visualizzazione della temperatura e dell'umidità minime misurate
 - 3 pressioni: Ritorno alla visualizzazione dei valori di misura correnti

Nota:

- Se non vengono premuti altri tasti, dopo 5 secondi il display torna automaticamente alla visualizzazione dei valori di misura correnti.

7.5 Resettare i valori massimo/minimo

1. Premere il tasto MAX/MIN (7) per 3 secondi.
→ I valori massimo/minimo vengono ripristinati:

8 Pulizia e manutenzione

Importante:

- Non utilizzare detergenti aggressivi, alcol denaturato o altri solventi chimici. Questi possono danneggiare l'alloggiamento e causare malfunzionamenti del prodotto.
- Non immergere il prodotto in acqua.

1. Prima di ogni pulizia, aprire il coperchio del vano batteria (6) e rimuovere le batterie.
2. Il prodotto può essere pulito con un panno asciutto e privo di pelucchi.
3. Reinserrire le batterie. Osservare la corretta polarità. I poli positivo e negativo sono contrassegnati sulle batterie e sul lato interno del coperchio del vano batterie (6).
4. Reinserrire il coperchio del vano batterie (6).

9 Smaltimento

9.1 Prodotto



Tutte le apparecchiature elettriche ed elettroniche immesse sul mercato europeo devono essere contrassegnate con questo simbolo. Questo simbolo indica che questo dispositivo deve essere smaltito separatamente dai rifiuti urbani indifferenziati al termine della sua vita utile.

Ogni proprietario di vecchi dispositivi è obbligato a raccogliere i vecchi dispositivi separatamente dai rifiuti urbani indifferenziati. Gli utenti finali hanno l'obbligo di rimuovere le batterie normali o ricaricabili usate e le lampade non attaccate in modo fisso al dispositivo da smaltire prima della consegna in un punto di raccolta apposito.

I distributori di apparecchiature elettriche ed elettroniche sono tenuti per legge a ritirare gratuitamente i vecchi apparecchi. Conrad offre le seguenti opzioni di reso **gratuito** (ulteriori informazioni sulla nostra pagina internet):

- nelle nostre filiali Conrad
- nei centri di raccolta creati da Conrad
- presso i centri di raccolta degli enti di smaltimento pubblici o presso i sistemi di ritiro predisposti da produttori e distributori ai sensi della normativa per lo smaltimento delle apparecchiature elettriche ed elettroniche.

L'utente finale è responsabile della cancellazione dei dati personali sul dispositivo usato da smaltire.

Si noti che in paesi al di fuori della Germania potrebbero essere applicabili altri obblighi per la restituzione di vecchie apparecchiature e il loro riciclaggio.

9.2 Batterie/accumulatori

Rimuovere le batterie/accumulatori inseriti e smaltirle separatamente dal prodotto. Il consumatore finale ha l'obbligo legale (Normativa sulle batterie) di restituire tutte le batterie/accumulatori usati; è vietato smaltirli tra i rifiuti domestici.



Le batterie/gli accumulatori contaminati sono etichettati con questo simbolo, che indica che lo smaltimento tra i rifiuti domestici è proibito. Le designazioni per i metalli pesanti coinvolti sono: Cd=cadmio, Hg=mercurio, Pb=piombo (l'indicazione si trova sulle batterie/batterie ricaricabili, per es. sotto il simbolo del bidone dell'immondizia indicato a sinistra).

È possibile consegnare le batterie e gli accumulatori usati negli appositi centri di raccolta comunali, nelle nostre filiali o in qualsiasi punto vendita di batterie e accumulatori. In questo modo si rispettano gli obblighi di legge contribuendo al contempo alla tutela ambientale.

Prima dello smaltimento isolare i contatti esposti delle batterie/delle batterie ricaricabili con un pezzo di nastro adesivo per evitare cortocircuiti. Anche se le batterie/gli accumulatori sono scarichi, l'energia residua che contengono può essere pericolosa in caso di corto circuito (scoppio, forte riscaldamento, incendio, esplosione).

10 Dati tecnici

10.1 Alimentazione di corrente

Alimentazione di corrente 2 batterie AAA da 1,5 V (non in dotazione)

Absorbimento di corrente max. 50 µA

Durata delle batterie ca. 2 anni

10.2 Campo di misura

Intervallo di misurazione

della temperatura da - 10 a +50 °C

Intervallo di misura

dell'umidità dell'aria 20 - 95 % UR

10.3 Condizioni ambientali

Temperatura di esercizio da - 10 a +50 °C

Umidità di esercizio 20 - 99 % UR

Temperatura di conservazione da - 10 a +50 °C

Umidità di conservazione 20 - 99 % UR

10.4 Altre

Dimensioni (Ø x H) Ø 94 x 20 mm

Peso 110 g