



## 1 Uso previsto

Il prodotto consiste in una luce a LED che va fissata nella parte superiore del monitor di un computer.

Tra le funzionalità di questo dispositivo vi sono le seguenti:

- Controlli touch
- Dimmerazione continua
- 3 modalità di colore
- Regolazione dell'angolo di illuminazione a 35°
- Supporto per monitor piatti e ricurvi
- Ingresso di alimentazione USB-C®

Questo prodotto è pensato unicamente per l'uso interno. Non usare in ambienti esterni.

Il contatto con l'umidità deve essere evitato in qualunque circostanza.

Qualora si utilizzi il prodotto per scopi diversi da quelli previsti, questo potrebbe danneggiarsi.

L'uso improprio può provocare cortocircuiti, incendi o altri pericoli.

Questo prodotto è conforme ai relativi requisiti nazionali ed europei.

Per motivi di sicurezza e in base alle normative, l'alterazione e/o la modifica del prodotto non sono consentite.

Leggere attentamente le istruzioni e conservarle in un luogo sicuro. In caso di cessione del prodotto a terzi, accludere anche le presenti istruzioni per l'uso.

Tutti i nomi di aziende e le denominazioni di prodotti ivi contenuti sono marchi dei rispettivi proprietari. Tutti i diritti sono riservati.

USB4®, USB Type-C® e USB-C® sono marchi registrati di USB Implementers Forum.

## 2 Contenuto della confezione

- Cacciavite
- Cavo di alimentazione da USB-C® a USB-A
- Istruzioni per l'uso

## 3 Informazioni aggiornate sul prodotto

È possibile scaricare le informazioni più recenti sul prodotto sul sito [www.conrad.com/downloads](http://www.conrad.com/downloads) o eseguendo la scansione del codice QR. Seguire le istruzioni sul sito web.

## 4 Descrizione dei simboli

I seguenti simboli si trovano sul prodotto/apparecchio o sono usati nel testo:



Il simbolo avverte sulla presenza di pericoli che potrebbero portare a lesioni personali.



Il prodotto è stato costruito in conformità alla classe di protezione III.



Questo prodotto deve essere utilizzato solo in ambienti interni chiusi e asciutti. Non deve bagnarsi o inumidirsi.

## 5 Istruzioni per la sicurezza

### 5.1 Informazioni generali

- Il prodotto non è un giocattolo. Tenere fuori dalla portata di bambini e animali domestici.
- Non lasciare il materiale di imballaggio incustodito. Potrebbe diventare un giocattolo pericoloso per i bambini.
- Non esitare a contattare il nostro servizio assistenza o altro personale tecnico competente, in caso di domande che non trovano risposta nel manuale di istruzioni del prodotto.
- Far eseguire i lavori di manutenzione, adattamento e riparazione esclusivamente da un esperto o da un laboratorio specializzato.

### 5.2 Gestione

- Maneggiare il prodotto con cautela. Sobbalzi, urti o cadute, anche da altezze ridotte, possono danneggiare il prodotto.

### 5.3 Condizioni di esercizio

- Non sottoporre il prodotto a sollecitazioni meccaniche.
- Proteggere l'apparecchiatura da temperature estreme, forti urti, gas, vapori e solventi infiammabili.
- Proteggere il prodotto da condizioni di umidità e bagnato.
- Proteggere il prodotto dalla luce solare diretta.

## 5.4 Funzionamento

- Consultare un esperto in caso di dubbi sul funzionamento, la sicurezza o il collegamento del prodotto.
- Se non è più possibile utilizzare il prodotto in tutta sicurezza, metterlo fuori servizio e proteggerlo da qualsiasi uso accidentale. NON tentare di riparare il prodotto da soli. Il corretto funzionamento non è più garantito se il prodotto:
  - è visibilmente danneggiato,
  - non funziona più correttamente,
  - è stato conservato per lunghi periodi in condizioni ambientali avverse o
  - è stato sottoposto a gravi sollecitazioni legate al trasporto.

## 5.5 Luce LED

- Non dirigere gli occhi verso la luce LED.
- Non guardare il raggio direttamente o mediante strumenti ottici.

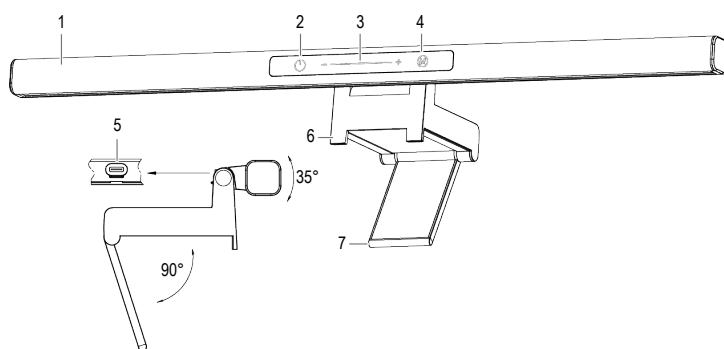
## 5.6 Dispositivi collegati

- Osservare anche le istruzioni di sicurezza e di funzionamento di qualunque altro dispositivo collegato al prodotto.

## 5.7 Prodotto

- Scollegare sempre il prodotto dall'alimentazione:
  - prima del montaggio
  - , durante la regolazione,
  - e in caso di inutilizzo per un certo periodo di tempo.

## 6 Panoramica prodotto



1	Barra luminosa	2	Accensione/Spegnimento
3	Regolazione della luminosità	4	Selezione della temperatura colore
5	ingresso di alimentazione USB-C®	6	Gancio per monitor
7	Supporto		

## 7 Collegamento

1. Fissare con cautela il prodotto alla parte superiore del monitor del computer.
2. Regolare il supporto per sostenere il prodotto.
3. Collegare un'estremità del cavo di all'alimentazione del prodotto.
4. Collegare l'altra estremità del cavo ad una fonte di alimentazione adatta.
5. Ricontrollare che la staffa sia stata fissata saldamente.

## 8 Pulizia e manutenzione

### Importante:

- Non utilizzare detersivi aggressivi, alcol o altre soluzioni chimiche. Possono danneggiare l'alloggiamento e causare il malfunzionamento del prodotto.
- Non immergere il prodotto nell'acqua.

1. Scollegare il prodotto dall'alimentazione.
2. Pulire il prodotto con un panno asciutto e privo di lanugine.

## 9 Smaltimento



Tutte le apparecchiature elettriche ed elettroniche introdotte sul mercato europeo devono essere etichettate con questo simbolo. Questo simbolo indica che l'apparecchio deve essere smaltito separatamente dai rifiuti urbani non differenziati al termine della sua vita utile.

Ciascun proprietario di RAEE (Rifiuti di apparecchiature elettriche ed elettroniche) è tenuto a smaltire gli stessi separatamente dai rifiuti urbani non differenziati. Gli utenti finali sono tenuti a rimuovere senza distruggere le batterie e gli accumulatori esauriti che non sono integrati nell'apparecchiatura, nonché a rimuovere le lampade dall'apparecchiatura destinata allo smaltimento prima di consegnarla presso un centro di raccolta.

I rivenditori di apparecchiature elettriche ed elettroniche sono tenuti per legge a ritirare gratuitamente le vecchie apparecchiature. Conrad mette a disposizione le seguenti opzioni di restituzione **gratuite** (ulteriori informazioni sono disponibili sul nostro sito internet):

- presso le nostre filiali Conrad

- presso i centri di raccolta messi a disposizione da Conrad
- presso i centri di raccolta delle autorità pubbliche di gestione dei rifiuti o presso i sistemi di ritiro istituiti da produttori e distributori ai sensi della ElektroG

L'utente finale è responsabile della cancellazione dei dati personali sul vecchio dispositivo destinato allo smaltimento.

Tenere presente che in paesi al di fuori della Germania possono essere applicati altri obblighi per la restituzione e il riciclaggio di vecchie apparecchiature.

## 10 Dati tecnici

Ingresso.....	5 V/CC 900 mA tramite USB-C®
Consumo energetico .....	max. 4,5 W
Classe di protezione .....	III
Indice di resa cromatica (CRI) .....	≥90
Impostazioni della temperatura colore.....	3000 K (calda), 3500 K (naturale), 5000 K (fredda)
Luminosità .....	15 - 180 lm
Dimmerazione .....	continua
Durata LED .....	30.000 ore
Cavo di alimentazione .....	da USB-C® a USB-A: 1,5 m
Condizioni di esercizio.....	da -10 a +40 °C, 10 – 85% UR (senza condensa)
Condizioni di conservazione.....	da -10 a +50 °C, 10 – 85% UR (senza condensa)
Dimensioni (L x A x P).....	460 x 105 x 53 mm
Peso .....	395 g

Publicato da Conrad Electronic SE, Klaus-Conrad-Str. 1, D-92240 Hirschau (www.conrad.com).

Tutti i diritti, compresa la traduzione, riservati. La riproduzione con qualunque mezzo (ad es. fotocopie, microfilm o memorizzazione su sistemi di elaborazione elettronica dei dati) è rigorosamente vietata senza la previa autorizzazione scritta dell'editore. È vietata la ristampa, anche parziale. La presente pubblicazione rappresenta lo stato tecnico al momento della stampa.

Copyright by Conrad Electronic SE.

\*2622935\_V2\_0323\_dh\_mh\_it 9007200020102283 I2/O2 en