



1 Uso previsto

Il prodotto consiste in un sensore di movimento PIR da soffitto con orientamento a 360° che va collegato all'alimentazione.

L'accesso alle impostazioni e alle funzioni avviene tramite l'applicazione TUYA - "Smart Life - Smart Living".

Questo prodotto è pensato unicamente per l'uso interno. Non usare in ambienti esterni.

Il contatto con l'umidità deve essere evitato in qualunque circostanza.

Qualora si utilizzi il prodotto per scopi diversi da quelli previsti, questo potrebbe danneggiarsi.

L'utilizzo improprio può causare cortocircuiti, incendi, scosse elettriche o altri pericoli.

Questo prodotto è conforme ai relativi requisiti nazionali ed europei.

Per motivi di sicurezza e in base alle normative, l'alterazione e/o la modifica del prodotto non sono consentite.

Leggere attentamente le istruzioni e conservarle in un luogo sicuro. In caso di cessione del prodotto a terzi, accludere anche le presenti istruzioni per l'uso.

Tutti i nomi di aziende e le denominazioni di prodotti ivi contenuti sono marchi dei rispettivi proprietari. Tutti i diritti sono riservati.

Android™ è un marchio registrato di Google LLC.

2 Contenuto della confezione

- Cacciavite
- 2 tasselli
- 2 viti
- Istruzioni per l'uso

3 Informazioni aggiornate sul prodotto

È possibile scaricare le informazioni più recenti sul prodotto sul sito www.conrad.com/downloads o eseguendo la scansione del codice QR. Seguire le istruzioni sul sito web.

4 Descrizione dei simboli



Il simbolo avverte sulla presenza di pericoli che potrebbero portare a lesioni personali.



Il simbolo avverte sulla presenza di tensioni pericolose che possono portare a lesioni personali a causa di una scossa elettrica.



Questo prodotto deve essere utilizzato solo in ambienti interni chiusi e asciutti. Non deve bagnarsi o inumidirsi.



Leggere attentamente le istruzioni per l'uso.

5 Istruzioni per la sicurezza



Leggere attentamente le istruzioni per l'uso e osservare nello specifico le informazioni sulla sicurezza. In caso di mancato rispetto delle istruzioni per la sicurezza e delle informazioni sul corretto utilizzo del prodotto, si declina qualsiasi responsabilità per eventuali danni a persone o cose. In questi casi, la garanzia decade.

5.1 Informazioni generali

- Il prodotto non è un giocattolo. Tenere fuori dalla portata di bambini e animali domestici.
- Non lasciare il materiale di imballaggio incustodito. Potrebbe diventare un giocattolo pericoloso per i bambini.
- Non esitare a contattare il nostro servizio assistenza o altro personale tecnico competente, in caso di domande che non trovano risposta nel manuale di istruzioni del prodotto.
- Far eseguire i lavori di manutenzione, adattamento e riparazione esclusivamente da un esperto o da un laboratorio specializzato.

5.2 Gestione

- Maneggiare il prodotto con cautela. Sobbalzi, urti o cadute, anche da altezze ridotte, possono danneggiare il prodotto.

5.3 Condizioni di esercizio

- Non sottoporre il prodotto a sollecitazioni meccaniche.
- Proteggere l'apparecchiatura da temperature estreme, forti urti, gas, vapori e solventi infiammabili.
- Proteggere il prodotto da condizioni di umidità e bagnato.
- Proteggere il prodotto dalla luce solare diretta.

5.4 Funzionamento

- Consultare un esperto in caso di dubbi sul funzionamento, la sicurezza o il collegamento del prodotto.

- Se non è più possibile utilizzare il prodotto in tutta sicurezza, metterlo fuori servizio e proteggerlo da qualsiasi uso accidentale. NON tentare di riparare il prodotto da soli. Il corretto funzionamento non è più garantito se il prodotto:
 - è visibilmente danneggiato,
 - non funziona più correttamente,
 - è stato conservato per lunghi periodi in condizioni ambientali avverse o
 - è stato sottoposto a gravi sollecitazioni legate al trasporto.

5.5 Dispositivi collegati

- Osservare anche le istruzioni di sicurezza e di funzionamento di qualunque altro dispositivo collegato al prodotto.

5.6 Perforazione



Penetrando la superficie (esempio: foratura o inserimento di elementi di fissaggio), assicurarsi che nessun cavo o tubo venga danneggiato. La perforazione inavvertita di cavi elettrici comporta il pericolo di scossa elettrica fatale! Verificare la presenza di fili e tubi nascosti prima di forare o inserire elementi di fissaggio.

5.7 Installazione elettrica

AVVERTENZA! Pericolo per la propria sicurezza!

Il prodotto deve essere installato esclusivamente da persone con conoscenze ed esperienze elettriche attinenti! *)

Nel caso in cui non venga installato correttamente, si rischierà:

- la propria vita
- la vita dell'utente del dispositivo elettrico
- gravi danni alle cose, ad es. a causa di un incendio
- la responsabilità per lesioni personali e danni materiali

Consultare sempre un elettricista!

*) Conoscenza tecnica richiesta per eseguire l'installazione:

Per l'installazione sono necessarie in particolare le seguenti conoscenze tecniche:

- Le "Cinque regole sulla sicurezza": Scollegamento dalla rete elettrica; protezione contro l'accensione accidentale; verifica dell'assenza di tensione; messa a terra e cortocircuito; copertura o protezione delle parti adiacenti sotto tensione
- Utilizzo di strumenti, dispositivi di misurazione e dispositivi di protezione individuale adeguati, se necessario
- Analisi dei risultati di misurazione
- Utilizzo di materiali per l'installazione elettrica per soddisfare i requisiti di disinserimento
- Gradi di protezione IP
- Montaggio dei materiali per l'installazione elettrica
- Tipo di alimentazione (sistema TN, sistema IT, sistema TT) e relativi criteri di collegamento (messa a terra classica, messa a terra di protezione, misure aggiuntive necessarie, ecc.)

Nel caso in cui non si sia dei professionisti, evitare di farlo da soli e fare eseguire l'installazione a un tecnico specializzato.

6 Installazione



PERICOLO

Pericolo di scossa elettrica fatale!

- L'installazione elettrica deve essere effettuata da un tecnico qualificato.
- Osservare la sezione dedicata alle "Istruzioni per la sicurezza", in particolare le avvertenze sull'"Installazione elettrica".

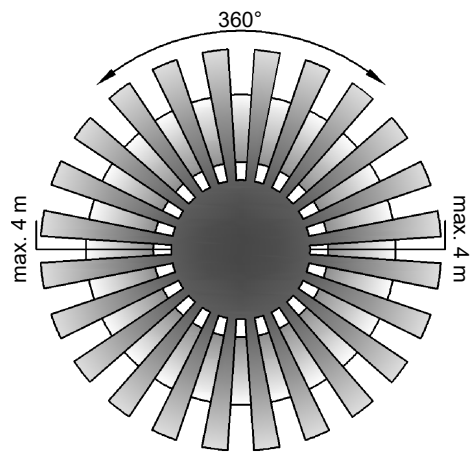
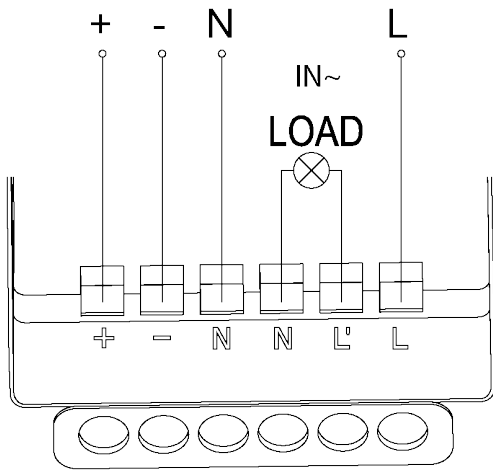
Nota:

L'installazione è suddivisa in due parti, il collegamento elettrico e il montaggio.

6.1 Schema elettrico

Importante:

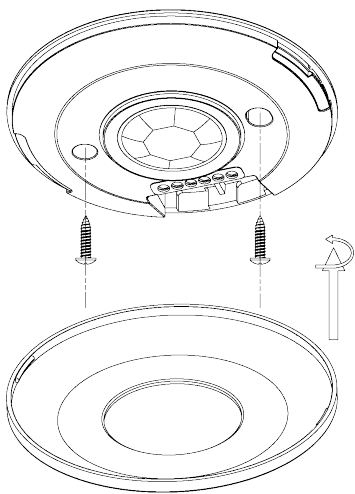
I terminali "+" e "-" nello schema elettrico servono per il collegamento a un driver dimmerabile da 1 a 10 V.



6.2 Montaggio

Importante:

Verificare se il luogo di installazione è adatto prima di montare il prodotto. Fare riferimento alla sezione: [Sensore PIR](#) [▶ 2].



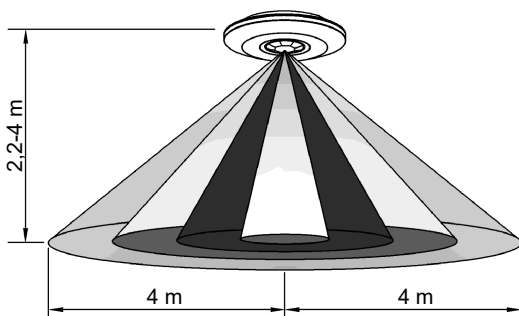
- Intorno a entrambi gli ingressi dei cavi sulla base sono presenti dei fori.
- A seconda di come si intende cablare il prodotto, sarà necessario aprire uno o due ingressi per i cavi.

7 Sensore PIR

7.1 Area di copertura del sensore

Nota:

Se la luce collegata è pari a ≥ 60 W, la distanza tra la luce e il sensore deve essere pari a ≥ 60 cm.



7.2 Sensore di movimento (PIR)

Il sensore di movimento (PIR) a infrarossi passivo reagisce alle variazioni di temperatura, ad es. se una persona o un animale, la cui temperatura è diversa dalla temperatura ambiente, entrano nell'area di rilevamento.

- Posizionare il sensore in modo che l'oggetto attraversi l'area di rilevamento.
- L'altezza di installazione corretta deve essere rispettata.
- Evitare di puntare il sensore verso termosifoni, luci o verso oggetti con temperature variabili (ad es. apparecchi elettronici) nonché verso oggetti che potrebbero essere spostati dal vento. Ciò potrebbe attivare il sensore involontariamente.
- Evitare di installare il sensore dietro a vetrate.
- Tenere il sensore lontano dalla luce solare diretta.

8 Applicazione "Smart Life - Smart Living"

Per accedere alle impostazioni e alle funzioni è necessario prima installare l'applicazione.

Alcune delle impostazioni disponibili prevedono la dimmerazione, la sensibilità del rilevamento del movimento, il sensore di luce ambientale, i dispositivi collegati, la registrazione degli eventi e l'automazione.

8.1 Scaricare l'applicazione

Le app compatibili con i sistemi Android™ e iOS sono disponibili nei rispettivi app store. Cercare "Smart Life - Smart Living".

8.2 Associazione del prodotto all'app

Requisiti:

- ✓ L'app per dispositivi mobili TUYA "Smart Life - Smart Living" viene installata sul proprio dispositivo mobile.
- ✓ Il dispositivo mobile è vicino al prodotto.
- ✓ Il Bluetooth e l'accesso ai servizi di localizzazione tramite app sono abilitati sul dispositivo mobile.
- ✓ Il prodotto viene installato e collegato all'alimentazione.

1. Accendere il prodotto.
2. (Se l'indicatore LED non lampeggia) attivare l'associazione nel modo seguente: Spegnimento - Pausa (2s) - Accensione - Pausa (2s) - Spegnimento - Pausa (2s) - Accensione.
 - L'indicatore LED lampeggia.
3. Aprendo l'app per dispositivi mobili, il prodotto viene mostrato automaticamente. Seguire le istruzioni su schermo per completare la procedura di configurazione.
4. Nel caso in cui la connessione al prodotto non vada a buon fine, riavviare la luce e ripetere la procedura precedente, oppure provare con la connessione manuale: Aggiungi dispositivo → Aggiungi manualmente → Sensori → Sensore → Sensore (BLE+Wi-Fi)
5. Seguire le istruzioni su schermo per completare la procedura di configurazione.
 - A questo punto è possibile controllare il prodotto tramite l'app.

Nota:

Per controllare il prodotto tramite l'app, lasciare l'interruttore di alimentazione principale su ON.

8.3 Associazione di più sensori

- Per associare più sensori all'app, installare prima tutti i sensori e poi ripetere i passaggi illustrati nella sezione: [Associazione del prodotto all'app](#) [▶ 2].
- Il sensore verrà visualizzato sull'app e potrà essere controllato singolarmente o a gruppi.

9 Risoluzione dei problemi

Problema	Possibili cause
Il carico collegato non si accende.	<ul style="list-style-type: none"> Controllare le impostazioni della luce ambientale nell'app, le quali dovranno corrispondere ai livelli di luce ambientale (ad es. buio, sera, giorno). Assicurarsi che l'alimentazione funzioni correttamente. Verificare che il dispositivo collegato (ad es. una lampada) funzioni correttamente. I movimenti all'interno dell'area di rilevamento sono troppo rapidi e vengono filtrati dal sistema elettronico per evitare errori di attivazione.
Il rilevamento di movimento non funziona correttamente	<ul style="list-style-type: none"> La temperatura ambiente è troppo elevata. Vi sono degli ostacoli che impediscono al sensore di rilevare fonti di calore (ad es. una vetrata). Verificare che nell'area di rilevamento non vi siano fonti di induzione. Rispettare l'altezza di installazione corretta. Fare riferimento alla sezione "Dati tecnici" per maggiori informazioni.
Il carico collegato rimane sempre acceso.	<ul style="list-style-type: none"> Nell'area di rilevamento si verificano costantemente dei movimenti. Provare a regolare l'impostazione della distanza di movimento (ad es. vicina, media, lontana).

10 Pulizia e manutenzione

Importante:

Generalmente il prodotto è esente da manutenzione. Lasciar eseguire la manutenzione o le riparazioni da un professionista.

Importante:

- Non utilizzare detergenti aggressivi, alcol o altre soluzioni chimiche. Possono danneggiare l'alloggiamento e causare il malfunzionamento del prodotto.
- Non immergere il prodotto nell'acqua.

- Pulire il prodotto con un panno asciutto e privo di lanugine.

11 Dichiarazione di conformità

La Società, Conrad Electronic SE, Klaus-Conrad-Straße 1, D-92240 Hirschau, dichiara che il prodotto è conforme alla direttiva 2014/53/UE.

- Il testo integrale della dichiarazione di conformità UE è disponibile al seguente indirizzo Internet: www.conrad.com/downloads

Inserire il numero d'ordine nel campo di ricerca; successivamente sarà possibile scaricare la dichiarazione di conformità UE nelle lingue disponibili.

12 Smaltimento



Tutte le apparecchiature elettriche ed elettroniche introdotte sul mercato europeo devono essere etichettate con questo simbolo. Questo simbolo indica che l'apparecchio deve essere smaltito separatamente dai rifiuti urbani non differenziati al termine della sua vita utile.

Ciascun proprietario di RAEE (Rifiuti di apparecchiature elettriche ed elettroniche) è tenuto a smaltire gli stessi separatamente dai rifiuti urbani non differenziati. Gli utenti finali sono tenuti a rimuovere senza distruggere le batterie e gli accumulatori esauriti che non sono integrati nell'apparecchiatura, nonché a rimuovere le lampade dall'apparecchiatura destinata allo smaltimento prima di consegnarla presso un centro di raccolta.

I rivenditori di apparecchiature elettriche ed elettroniche sono tenuti per legge a ritirare gratuitamente le vecchie apparecchiature. Conrad mette a disposizione le seguenti opzioni di restituzione **gratuite** (ulteriori informazioni sono disponibili sul nostro sito internet):

- presso le nostre filiali Conrad
- presso i centri di raccolta messi a disposizione da Conrad
- presso i centri di raccolta delle autorità pubbliche di gestione dei rifiuti o presso i sistemi di ritiro istituiti da produttori e distributori ai sensi della ElektroG

L'utente finale è responsabile della cancellazione dei dati personali sul vecchio dispositivo destinato allo smaltimento.

Tenere presente che in paesi al di fuori della Germania possono essere applicati altri obblighi per la restituzione e il riciclaggio di vecchie apparecchiature.

13 Dati tecnici

13.1 Prodotto

Tensione di esercizio.....	110 – 240 V/CA, 50/60 Hz
Consumo energetico	circa 0,5 W
Carico nominale.....	max. 2000 W (lampada a incandescenza) max. 1000 W (lampadina a risparmio energetico o a LED)
Classe di protezione.....	II

Tipo di contatto.....	relè
Area di rilevamento.....	360° max. ø8 m (≤24 °C)
Sensibilità di rilevamento.....	Vicina (50%), Media (75%), Lontana (100%)
Intervallo del tempo di ritardo	5 s- 60 min
Gamma di durata della micro-luminosità	1 min – 8 ore
Livelli di dimmerazione	modalità sensore: 1 – 30% modalità manuale: 1 – 100%
Sensore luce ambientale.....	Buio: 5 lux/10 lux, sera: 50 lux/150 lux, giorno 2000 lux
Altezza di installazione	2,2 – 4 m
Condizioni di esercizio.....	da -20 a +40 °C, <93% UR (senza condensa)
Condizioni di conservazione.....	da -5 a +30 °C, <75% UR (senza condensa)
Dimensioni (ø x A).....	115 x 25 mm
Peso (indicativo).....	110 g

13.2 Bluetooth

Protocollo Bluetooth	LE
Frequenza wireless	2,402 – 2,480 GHz
Portata wireless	max. 10 m
Potenza di trasmissione wireless ..	6,53 dBm

13.3 Wi-Fi

Standard Wi-Fi	IEEE 802.11b/g/n, 2,4 GHz
Frequenza wireless	2,412 – 2,472 GHz
Raggio d'azione Wi-Fi	10 m
Potenza di trasmissione Wi-Fi	19,38 dBm
Crittografia Wi-Fi	WPA,WPA2,WPA/WPA2

13.4 Applicazione

Compatibilità.....	TUYA
Nome applicazione.....	Smart Life - Smart Living
Sistemi operativi supportati	Android, iOS

Publicato da Conrad Electronic SE, Klaus-Conrad-Str. 1, D-92240 Hirschau (www.conrad.com).

Tutti i diritti, compresa la traduzione, riservati. La riproduzione con qualunque mezzo (ad es. fotocopie, microfilm o memorizzazione su sistemi di elaborazione elettronica dei dati) è rigorosamente vietata senza la previa autorizzazione scritta dell'editore. È vietata la ristampa, anche parziale. La presente pubblicazione rappresenta lo stato tecnico al momento della stampa.

Copyright by Conrad Electronic SE.

*2625952_V1_1222_dh_mh_it 9007199980893195 I2/O1 en