



1 Uso previsto

Il prodotto consiste in una presa di corrente USB (1x USB-C®, 1x USB-A) GaN montata a incasso.

L'installazione elettrica deve essere effettuata da professionisti qualificati.

Questo prodotto è pensato unicamente per l'uso interno. Non usare in ambienti esterni.

Il contatto con l'umidità deve essere evitato in qualunque circostanza.

Qualora si utilizzi il prodotto per scopi diversi da quelli previsti, questo potrebbe danneggiarsi.

L'utilizzo improprio può causare cortocircuiti, incendi, scosse elettriche o altri pericoli.

Questo prodotto è conforme ai relativi requisiti nazionali ed europei.

Per motivi di sicurezza e in base alle normative, l'alterazione e/o la modifica del prodotto non sono consentite.

Leggere attentamente le istruzioni di installazione e conservarle in un luogo sicuro. In caso di cessione del prodotto a terzi, accludere anche le presenti istruzioni di installazione.

Tutti i nomi di aziende e le denominazioni di prodotti ivi contenuti sono marchi dei rispettivi proprietari. Tutti i diritti sono riservati.

USB4®, USB Type-C® e USB-C® sono marchi registrati di USB Implementers Forum.

2 Contenuto della confezione

- Cacciavite
- Istruzioni per l'uso

3 Informazioni aggiornate sul prodotto

È possibile scaricare le informazioni più recenti sul prodotto sul sito www.conrad.com/downloads o eseguendo la scansione del codice QR. Seguire le istruzioni sul sito web.

4 Descrizione dei simboli

I seguenti simboli si trovano sul prodotto/apparecchio o sono usati nel testo:



Il simbolo avverte sulla presenza di pericoli che potrebbero portare a lesioni personali.



Il simbolo avverte sulla presenza di tensioni pericolose che possono portare a lesioni personali a causa di una scossa elettrica.



Questo prodotto deve essere utilizzato solo in ambienti interni chiusi e asciutti. Non deve bagnarsi o inumidirsi.

5 Istruzioni per la sicurezza



Leggere attentamente le istruzioni di installazione e osservare, in particolare, le informazioni sulla sicurezza. In caso di mancato rispetto delle istruzioni per la sicurezza e delle informazioni sul corretto utilizzo del prodotto, si declina qualsiasi responsabilità per eventuali danni a persone o cose. In questi casi, la garanzia decade.

5.1 Informazioni generali

- Il prodotto non è un giocattolo. Tenere fuori dalla portata di bambini e animali domestici.
- Non lasciare il materiale di imballaggio incustodito. Potrebbe diventare un giocattolo pericoloso per i bambini.
- Non esitare a contattare il nostro servizio assistenza o altro personale tecnico competente, in caso di domande che non trovano risposta nel manuale di istruzioni del prodotto.
- Far eseguire i lavori di manutenzione, adattamento e riparazione esclusivamente da un esperto o da un laboratorio specializzato.

5.2 Gestione

- Maneggiare il prodotto con cautela. Sobbalzi, urti o cadute, anche da altezze ridotte, possono danneggiare il prodotto.

5.3 Installazione elettrica

AVVERTENZA! Pericolo per la propria sicurezza!

Il prodotto deve essere installato esclusivamente da persone con conoscenze ed esperienze elettriche attinenti! *)

Nel caso in cui non venga installato correttamente, si rischierà:

- la propria vita
- la vita dell'utente del dispositivo elettrico
- gravi danni alle cose, ad es. a causa di un incendio
- la responsabilità per lesioni personali e danni materiali

Consultare sempre un elettricista!

*) Conoscenza tecnica richiesta per eseguire l'installazione:

Per l'installazione sono necessarie in particolare le seguenti conoscenze tecniche:

- Le "Cinque regole sulla sicurezza": Scollegamento dalla rete elettrica; protezione contro l'accensione accidentale; verifica dell'assenza di tensione; messa a terra e cortocircuito; copertura o protezione delle parti adiacenti sotto tensione
- Utilizzo di strumenti, dispositivi di misurazione e dispositivi di protezione individuale adeguati, se necessario
- Analisi dei risultati di misurazione
- Utilizzo di materiali per l'installazione elettrica per soddisfare i requisiti di disinserimento
- Gradi di protezione IP
- Montaggio dei materiali per l'installazione elettrica
- Tipo di alimentazione (sistema TN, sistema IT, sistema TT) e relativi criteri di collegamento (messa a terra classica, messa a terra di protezione, misure aggiuntive necessarie, ecc.)

Nel caso in cui non si sia dei professionisti, evitare di farlo da soli e fare eseguire l'installazione a un tecnico specializzato.

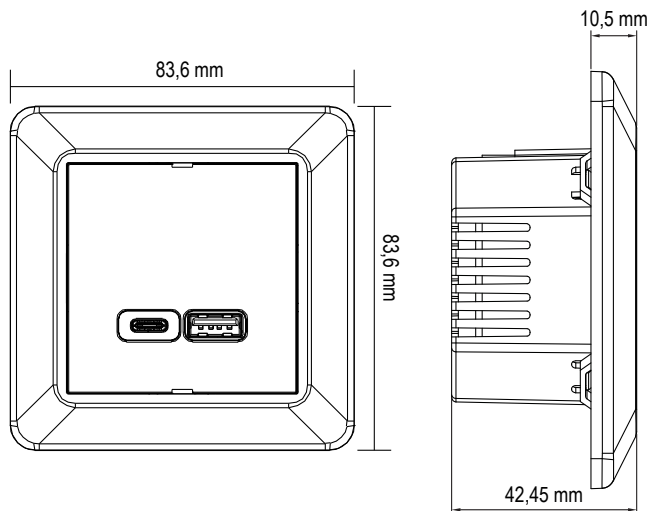
5.4 Condizioni di esercizio

- Non sottoporre il prodotto a sollecitazioni meccaniche.
- Proteggere l'apparecchiatura da temperature estreme, forti urti, gas, vapori e solventi infiammabili.
- Proteggere il prodotto da condizioni di umidità e bagnato.
- Proteggere il prodotto dalla luce solare diretta.

5.5 Funzionamento

- Consultare un esperto in caso di dubbi sul funzionamento, la sicurezza o il collegamento del prodotto.
- Se non è più possibile utilizzare il prodotto in tutta sicurezza, metterlo fuori servizio e proteggerlo da qualsiasi uso accidentale. NON tentare di riparare il prodotto da soli. Il corretto funzionamento non è più garantito se il prodotto:
 - è visibilmente danneggiato,
 - non funziona più correttamente,
 - è stato conservato per lunghi periodi in condizioni ambientali avverse o
 - è stato sottoposto a gravi sollecitazioni legate al trasporto.

6 Schema di installazione



7 Smaltimento



Tutte le apparecchiature elettriche ed elettroniche introdotte sul mercato europeo devono essere etichettate con questo simbolo. Questo simbolo indica che l'apparecchio deve essere smaltito separatamente dai rifiuti urbani non differenziati al termine della sua vita utile.

Ciascun proprietario di RAEE (Rifiuti di apparecchiature elettriche ed elettroniche) è tenuto a smaltire gli stessi separatamente dai rifiuti urbani non differenziati. Gli utenti finali sono tenuti a rimuovere senza distruggere le batterie e gli accumulatori esauriti che non sono integrati nell'apparecchiatura, nonché a rimuovere le lampade dall'apparecchiatura destinata allo smaltimento prima di consegnarla presso un centro di raccolta.

I rivenditori di apparecchiature elettriche ed elettroniche sono tenuti per legge a ritirare gratuitamente le vecchie apparecchiature. Conrad mette a disposizione le seguenti opzioni di restituzione **gratuite** (ulteriori informazioni sono disponibili sul nostro sito internet):

- presso le nostre filiali Conrad
- presso i centri di raccolta messi a disposizione da Conrad
- presso i centri di raccolta delle autorità pubbliche di gestione dei rifiuti o presso i sistemi di ritiro istituiti da produttori e distributori ai sensi della ElektroG

L'utente finale è responsabile della cancellazione dei dati personali sul vecchio dispositivo destinato allo smaltimento.

Tenere presente che in paesi al di fuori della Germania possono essere applicati altri obblighi per la restituzione e il riciclaggio di vecchie apparecchiature.

8 Dati tecnici

8.1 Data according to EU regulation 2019/1782

Produttore	Conrad Electronic SE, Klaus-Conrad-Str. 1, D-92240 Hirschau
Numero di iscrizione nel registro delle imprese	HRB 3896
Identificatore del modello	U15
Tensione di ingresso	200 - 240 V/AC
Frequenza di ingresso CA	50 - 60 Hz
Tensione di uscita	Uscita a porta singola
Corrente di uscita	USB-A 1:
Potenza di uscita	5,0 V/CC 3,0 A, max. 15,0 W 9,0 V/CC 3,0 A, max. 27,0 W 12,0 V/CC 3,0 A, max. 36,0 W 20,0 V/CC 3,25 A, max. 65,0 W USB-C® 1: 5,0 V/CC 3,0 A, max. 15,0 W 9,0 V/CC 3,0 A, max. 27,0 W 12,0 V/CC 3,0 A, max. 36,0 W 15,0 V/CC 3,0 A, max. 45,0 W 20,0 V/CC 3,25 A, max. 65,0 W Uscita a due porte USB-A 1 + USB-C® 1: USB-A 1: 5,0 V/CC 2,4 A, max. 12,0 W USB-C® 1: 5,0 V/CC 3,0 A, max. 15,0 W 9,0 V/CC 3,0 A, max. 27,0 W 12,0 V/CC 3,0 A, max. 36,0 W 15,0 V/CC 3,0 A, max. 45,0 W 20,0 V/CC 2,25 A, max. 45,0 W
Rendimento medio in modo attivo	88,8
Rendimento a basso carico (10 %)	81,2 %
Potenza assorbita nella condizione a vuoto	0,19 W

8.2 Prodotto

Protezione delle porte USB Cortocircuito, sovracorrente, sovratensione

8.3 Ulteriori dati

Temperatura di esercizio da -10 a +40 °C

Umidità di esercizio 10 - 90 % UR

Temperatura di conservazione da -20 a +60 °C

Umidità di conservazione 10 - 90 % UR

Dimensioni (L x A x P) (circa) 84 x 84 x 43 mm

Peso (indicativo) 150 g

Publicato da Conrad Electronic SE, Klaus-Conrad-Str. 1, D-92240 Hirschau (www.conrad.com).

Tutti i diritti, compresa la traduzione, riservati. La riproduzione con qualunque mezzo (ad es. fotocopie, microfilm o memorizzazione su sistemi di elaborazione elettronica dei dati) è rigorosamente vietata senza la previa autorizzazione scritta dell'editore. È vietata la ristampa, anche parziale. La presente pubblicazione rappresenta lo stato tecnico al momento della stampa.

Copyright by Conrad Electronic SE.

*2625955_V3_0123_dh_mi_it 9007200009653131 I2/O3 en