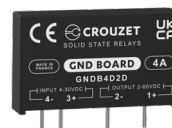


# › Serie GND montaggio su PCB

## Relè allo stato solido SIP

### Montaggio su PCB – Uscita CC

- › Corrente di uscita 4 o 10 ampere
- › Tensione di uscita 2-60 V<sub>CC</sub>, 7-36 V<sub>CC</sub>
- › Tensione di comando di 4-10 V<sub>CC</sub>, 4-30 V<sub>CC</sub>, 10-30 V<sub>CC</sub>
- › Pacchetto SIP classico per circuiti stampati
- › Commutazione CC
- › Conformità CE e UKCA
- › Protezione contro le sovratensioni integrata



GNDB4D2D

Selezione Prodotto - Commutazione CC (carichi CC)		
Corrente di carico nominale	4A <sup>(9)</sup>	10 A
Tensione di uscita	2-60 V <sub>CC</sub>	7-36 V <sub>CC</sub>
Tensione di comando		
4-30 V <sub>CC</sub>	GNDB4D2D	
4-10 V <sub>CC</sub>		GNDB10D1E
10-30 V <sub>CC</sub>		GNDB10B1E

#### Sistema codifica prodotto

GND montaggio su PCB



Vi occorre una soluzione adattata o personalizzata? Contattateci sul sito [www.crouzet.com](http://www.crouzet.com)

#### Descrizione:

I relè a stato solido Crouzet sono progettati per essere utilizzati nella maggior parte delle applicazioni, garantendo una lunga durata. Sono facili da installare, facili da usare, robusti e multiuso.

Per maggiori informazioni sui relè allo stato solido di Crouzet, visitate la pagina [www.crouzet.com](http://www.crouzet.com).

Caratteristiche di uscita <sup>(1)</sup>		
Descrizione	4A <sup>(9)</sup>	10 A
Corrente di carico minima [mArms]	5	0.1
Corrente di picco 1 secondo a Ta = 25 °C [Apeak]	10	N/D
Corrente di picco massima 1 ciclo [Apeak]	10	100 a t=10ms
Massima caduta di corrente allo stato off a tensione nominale [Vpeak]	1.6	0.2
Resistenza termica tra giunzione e contenitore (Rjc) [°C/W]	1.66	1.36
Dissipatore di calore minimo per corrente nominale a 40 °C [°C/W]	Senza dissipatore	
Tensione di esercizio [Vrms]	2-60 V <sub>---</sub>	7-36 V <sub>---</sub>
Tensione transitoria [Vpeak] <sup>(2)</sup>	60	
Massima corrente di dispersione allo stato OFF alla tensione nominale [mArms]	1	0.1
Minimo dv/dt allo stato OFF alla massima tensione nominale [V/μsec]	200	N/D
Fattore di potenza minimo	<b>GNDB4D2D:</b> 0.45 ma necessita protezione da sovratensione (varistore/diodo) e con diodi di ricircolo <b>GNDB10D1E:</b> 0.45 ma necessita protezione con diodi di ricircolo <b>GNDB10B1E:</b> 0.45	

Caratteristiche di ingresso <sup>(1)</sup>			
Intervallo tensione di comando	4-30 V <sub>---</sub>	4-10 V <sub>---</sub>	10-30 V <sub>---</sub>
<b>Codice prodotto</b>	<b>GNDB4D2D</b>	<b>GNDB10D1E</b>	<b>GNDB10B1E</b>
Tensione massima inversa	-30 V <sub>---</sub>	-10 V <sub>---</sub>	-30 V <sub>---</sub>
Tensione minima di accensione	3 V <sub>---</sub>		7 V <sub>---</sub>
Tensione di spegnimento	1 V <sub>---</sub>		
Corrente d'ingresso minima (per stato ON) [mA]	2	7	6
Corrente d'ingresso massima [mA]	30	32	30
Impedenza d'ingresso nominale [Ohms]	1000	270	1000
Tempo massimo di accensione [msec]	0.2	0.01	
Tempo massimo di spegnimento [msec]	0.8	0.15	

Caratteristiche generali		
Descrizione	4A <sup>(9)</sup>	10 A
Resistenza dielettrica, da ingresso a uscita (50/60Hz) [V]	2500	
Resistenza dielettrica, da ingresso /uscita a terra (50/60Hz) [V]	N/D	2500
Resistenza di isolamento minima (a 500 V <sub>---</sub> ) [Ohms]	10 <sup>9</sup>	
Capacitanza massima ingresso/uscita [pF]	8	
Intervallo temperatura ambiente di funzionamento [°C] <sup>(7)</sup>	da -40 a 80	
Intervallo temperatura ambiente di stoccaggio [°C]	da -40 a 100	
Peso (tipico) [g]	20.5	15
Materiale contenitore	UL94 V-0	
Materiale piastra base	N/D	Substrato ceramico
Intervallo di coppia della vite del terminale d'ingresso [in-lb/Nm]	N/D	
Intervallo di coppia della vite del terminale carico [in-lb/Nm]	N/D	
Intervallo di coppia della vite di montaggio SSR [in-lb/Nm]	N/D	
Umidità come da IEC60068-2-78 [%]	40-85	
Indicatore stato di ingresso a LED	Senza LED	
MTBF (Tempo medio tra i guasti) a temperatura ambiente di 40 °C [anni] <sup>(8)</sup>	69	42
MTBF (Tempo medio tra i guasti) a temperatura ambiente di 60 °C [anni] <sup>(8)</sup>	50	28
MTTFd [anni]	313	138

**Note generali**

<sup>(1)</sup>Tutti i parametri a 25 °C se non diversamente specificato

<sup>(2)</sup>L'uscita si auto innesca tra 450-600 Vpk non è adatta per carichi capacitivi

<sup>(7)</sup>L'intervallo di funzionamento dei modelli AC è compreso tra -20 e 80 °C

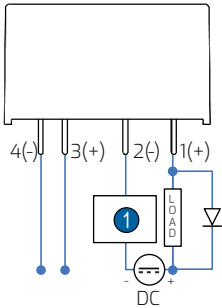
<sup>(8)</sup>Tutti i parametri al 50% della potenza nominale e al 100% del ciclo di funzionamento (contattare il supporto tecnico per un rapporto dettagliato)

<sup>(9)</sup>4 A a 20 °C; 3.5 A a 40 °C

**Diagrammi**

**Cablaggio**

Serie GND montaggio su PCB



**1** Dispositivi di protezione: Protezione da cortocircuito

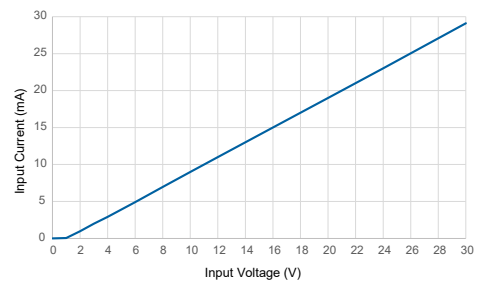
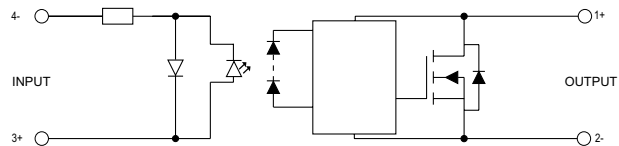
**GNDB4D2D**: Si consiglia di aggiungere una protezione contro le sovratensioni

**Diagrammi**

**Circuito equivalente**

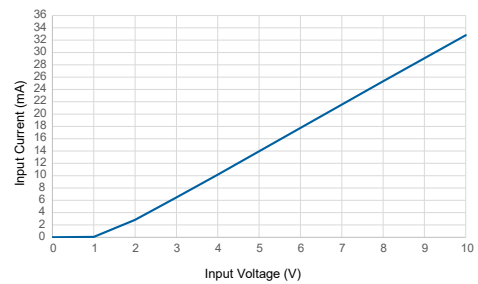
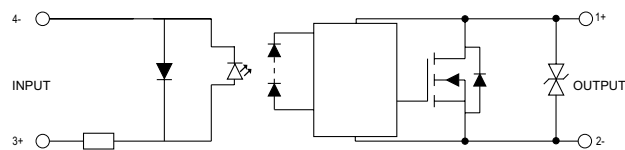
**GNDB4D2D**, Serie GND montaggio su PCB controllo 4-30 V $\overline{\text{---}}$ ; uscita 2-60 V $\overline{\text{---}}$  - Commutazione di CC (carichi CC)

Corrente di ingresso vs tensione di ingresso  
Ingressi CC regolati standard



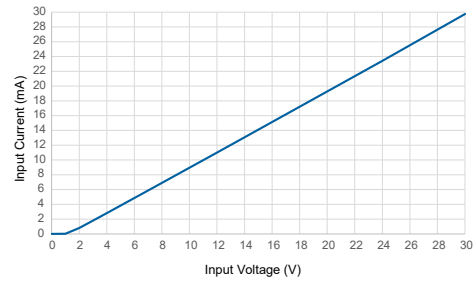
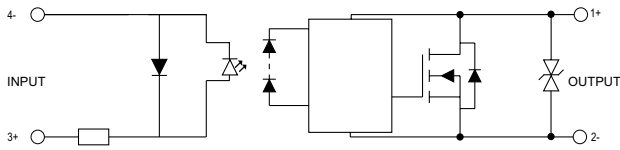
**GNDB10D1E**, Serie GN montaggio su PCB controllo 4-10 V $\overline{\text{---}}$ ; uscita 7-36 V $\overline{\text{---}}$  - Commutazione di CC (carichi CC)

Corrente di ingresso vs tensione di ingresso  
Ingressi CC regolati standard



**GNDB10B1E**, Serie GN montaggio su PCB controllo 10-30 V<sub>in</sub>; uscita 7-36 V<sub>out</sub> - Commutazione di CC (carichi CC)

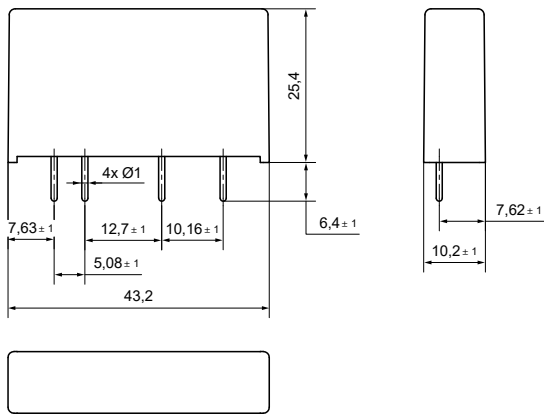
Corrente di ingresso vs tensione di ingresso  
Ingressi CC regolati standard



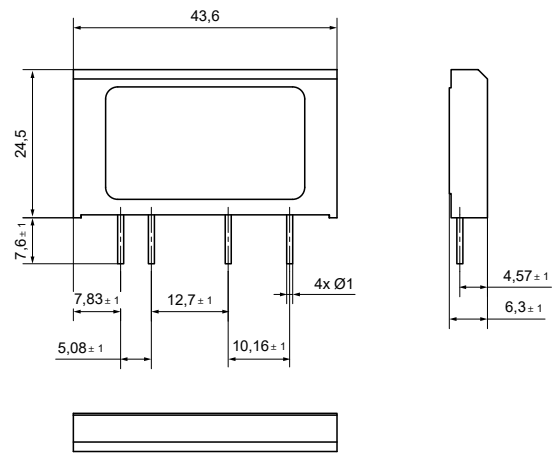
**Diagrammi**

**Dimensioni (mm)**

**GNDB4D2D**



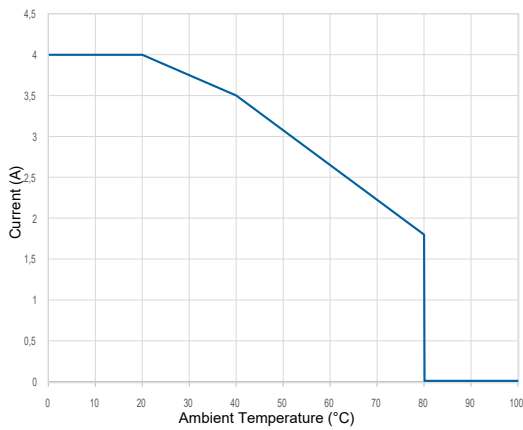
**GNDB10D1E - GNDB10B1E**



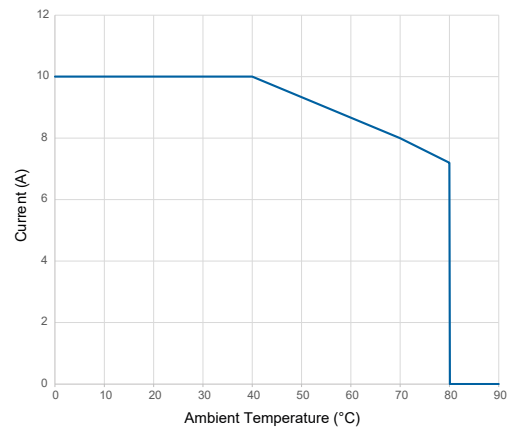
**Curve**

**Curve di derating termico**

**GNDB4D2D**



**GNDB10D1E - GNDB10B1E**



**Caratteristiche standard e compatibilità elettromagnetica**

Immunità a picchi e transitori di tensione ai sensi di EN61000-4-4

Immunità alle sovratensioni ai sensi di EN61000-4-5

Standard

**Avvertenza:**

Le informazioni tecniche contenute nei cataloghi sono fornite unicamente a titolo d'informazione e non costituiscono un impegno contrattuale. Crouzet e le sue filiali si riservano il diritto di effettuare, senza preavviso, tutte le modifiche opportune. È necessario consultarci per tutte le applicazioni particolari dei nostri prodotti ed è altresì compito dell'acquirente verificare con prove appropriate che il prodotto sia correttamente utilizzato (conformità del prodotto). La nostra garanzia non potrà essere valida in alcun caso, né la nostra responsabilità accertata per per tutte le applicazioni (come modifiche, aggiunte, uso combinato con altri componenti elettrici o elettronici, circuiti, sistemi di montaggio o qualunque altro materiale o sostanza inadeguata applicata sui nostri prodotti) che non siano state preventivamente approvate al fine della vendita da parte della nostra Società..