



**renkforce**

① Istruzioni per l'uso

## **Radio Internet DAB**

N. d'ordine 2633082

Pagina 2 - 24

**CE**

# 1 Sommario



2	Introduzione .....	5
3	Uso previsto .....	5
4	Contenuto della confezione .....	6
5	Informazioni aggiornate sul prodotto .....	6
6	Descrizione dei simboli .....	7
7	Istruzioni per la sicurezza .....	7
	7.1 Informazioni generali .....	7
	7.2 Gestione .....	7
	7.3 Ambiente operativo .....	7
	7.4 Funzionamento .....	8
	7.5 Batteria agli ioni di litio .....	9
	7.6 Dispositivi collegati .....	9
	7.7 Luce LED .....	9
8	Panoramica prodotto .....	10
9	Guida introduttiva .....	12
	9.1 Inserimento degli accumulatori .....	12
	9.2 Ricarica della batteria .....	12
	9.3 Funzionamento della radio .....	13
	9.4 Blocco dei pulsanti (blocco tasti) .....	14
10	Funzionamento - radio DAB .....	14
	10.1 Visualizzazione delle informazioni sul servizio DAB .....	14
	10.2 Selezione automatica dei canali DAB .....	15
	10.3 Selezione manuale dei canali DAB .....	15

10.4	Impostazione della funzione DRC (Controllo dinamico della gamma) per la gamma DAB .....	15
10.5	Impostazione dell'ordine delle stazioni DAB .....	16
10.6	Rimozione delle stazioni DAB.....	16
10.7	Regolazione delle impostazioni di sistema .....	17
11	Funzionamento – radio FM .....	17
11.1	Sintonizzazione manuale sui canali FM .....	17
11.2	Scansione automatica per i canali FM .....	17
11.3	Visualizzazione delle informazioni sul servizio FM (RDS) .....	18
11.4	Impostazione della zona di scansione FM .....	18
11.5	Commutazione dell'audio FM (Mono/Auto).....	18
12	Gestione delle stazioni.....	19
12.1	Stazioni preselezionate (DAB/FM).....	19
12.2	Richiamo delle stazioni memorizzate (DAB/FM) .....	20
13	Ascolto tramite cuffie .....	20
14	Carica dei dispositivi esterni tramite USB.....	20
15	Utilizzo della torcia a LED.....	20
16	Ripristino della radio .....	21
17	Aggiornamento del software .....	21
18	Manutenzione e pulizia.....	22
19	Smaltimento.....	22
19.1	Prodotto .....	22
19.2	Batterie/accumulatori .....	23
20	Dichiarazione di conformità (DOC).....	24
21	Dati tecnici .....	24
21.1	Alimentazione .....	24

21.2 Radio .....	24
21.3 Ambiente.....	24
21.4 Altro.....	24

## 2 Introduzione

Gentile cliente,

grazie per aver acquistato questo prodotto.

Per domande tecniche rivolgersi ai seguenti contatti:

Italia:

Tel: 02 929811

Fax: 02 89356429

e-mail: [assistenza@conrad.it](mailto:assistenza@conrad.it)

Lun – Ven: 9:00 – 18:00

## 3 Uso previsto

Il prodotto consiste in una radio di emergenza ricaricabile. L'accumulatore può essere caricata tramite dinamo, alimentazione USB ed energia solare.

Il contatto con l'umidità deve essere evitato in qualunque circostanza.

Qualora si utilizzi il prodotto per scopi diversi da quelli previsti, lo stesso potrebbe danneggiarsi. Un uso improprio può provocare cortocircuiti, incendi, scosse elettriche o altri rischi.

Questo prodotto è conforme ai relativi requisiti nazionali ed europei. Per motivi di sicurezza e in base alle normative, l'alterazione e/o la modifica del prodotto non sono consentite.

Leggere attentamente le istruzioni e conservarle in un luogo sicuro. In caso di cessione del prodotto a terzi, accludere anche le presenti istruzioni per l'uso.

Tutti i nomi di aziende e le denominazioni di prodotti ivi contenuti sono marchi dei rispettivi proprietari. Tutti i diritti sono riservati.

## 4 Contenuto della confezione

- Radio
- Cavo di ricarica USB (da USB-A a Micro USB)
- Cinghia da polso
- Istruzioni per l'uso

## 5 Informazioni aggiornate sul prodotto

È possibile scaricare i manuali d'uso aggiornati dal link [www.conrad.com/downloads](http://www.conrad.com/downloads) o eseguendo la scansione del codice QR. Seguire le istruzioni sul sito web.



## 6 Descrizione dei simboli

I seguenti simboli si trovano sul prodotto/apparecchio o sono usati nel testo:



Il simbolo avverte sulla presenza di pericoli che potrebbero portare a lesioni personali.

## 7 Istruzioni per la sicurezza



**Leggere attentamente le istruzioni per l'uso e osservare nello specifico le informazioni sulla sicurezza. In caso di mancato rispetto delle istruzioni per la sicurezza e delle informazioni sul corretto utilizzo contenute nel presente manuale, si declina qualsiasi responsabilità per eventuali danni a persone o cose. In questi casi, la garanzia decade.**

### 7.1 Informazioni generali

- Il dispositivo non è un giocattolo. Tenere fuori dalla portata di bambini e animali domestici.
- Non lasciare il materiale di imballaggio incustodito. Potrebbe diventare un giocattolo pericoloso per i bambini.
- Non esitare a contattare il nostro personale di assistenza tecnica o altri tecnici in caso di domande che non trovano risposta nel presente manuale.
- Tutti gli interventi di manutenzione, modifica o riparazione devono essere eseguiti unicamente da un tecnico o presso un centro di riparazione autorizzato.

### 7.2 Gestione

- Maneggiare il prodotto con cautela. Sobbalzi, urti o cadute, anche da altezze ridotte, possono danneggiare il prodotto.

### 7.3 Ambiente operativo

- Non sottoporre il prodotto a sollecitazioni meccaniche.
- Proteggere l'apparecchiatura da temperature estreme, forti urti, gas, vapori e solventi infiammabili.
- Proteggere il prodotto da condizioni di umidità e bagnato.

- Non accendere il prodotto dopo che è stato spostato da un ambiente freddo a uno caldo. La condensa generata potrebbe danneggiarlo irrimediabilmente. Lasciare che il prodotto raggiunga la temperatura ambiente prima dell'uso.

## 7.4 Funzionamento

- Consultare un esperto in caso di dubbi sul funzionamento, la sicurezza o il collegamento dell'apparecchio.
- Se non è più possibile utilizzare il prodotto in tutta sicurezza, metterlo fuori servizio e proteggerlo da qualsiasi uso accidentale. **NON** tentare di riparare il prodotto autonomamente. Il corretto funzionamento non è più garantito se il prodotto:
  - è visibilmente danneggiato,
  - non funziona più correttamente,
  - è stato conservato per lunghi periodi in condizioni ambientali avverse o
  - è stato sottoposto a gravi sollecitazioni dovute al trasporto.
- Non bloccare le aperture di aerazione. Effettuare l'installazione in base alle istruzioni del produttore.
- Evitare l'installazione in prossimità di fonti di calore come radiatori, termosifoni, stufe o altri apparecchi (tra cui gli amplificatori) che generano calore.
- Utilizzare esclusivamente gli attacchi/accessori specificati dal produttore.
- Per prevenire possibili danni all'udito, evitare l'esposizione prolungata ad un volume elevato.



## 7.5 Batteria agli ioni di litio

- Non danneggiare l'accumulatore. Il danneggiamento dell'involucro dell'accumulatore potrebbe causare esplosioni o incendi!
- Non cortocircuitare i contatti dell'accumulatore. Non gettare la batteria o il prodotto nel fuoco. Vi è rischio di incendio e di esplosione.
- Caricare l'accumulatore regolarmente, anche se non si utilizza il prodotto. A causa della tecnologia dell'accumulatore in uso non è necessario far scaricare la batteria prima di ricaricarla.
- Non caricare mai l'accumulatore del prodotto senza sorveglianza.
- Durante la ricarica, posizionare il prodotto su una superficie non termosensibile. È normale che una certa quantità di calore venga generata durante la ricarica.



## 7.6 Dispositivi collegati

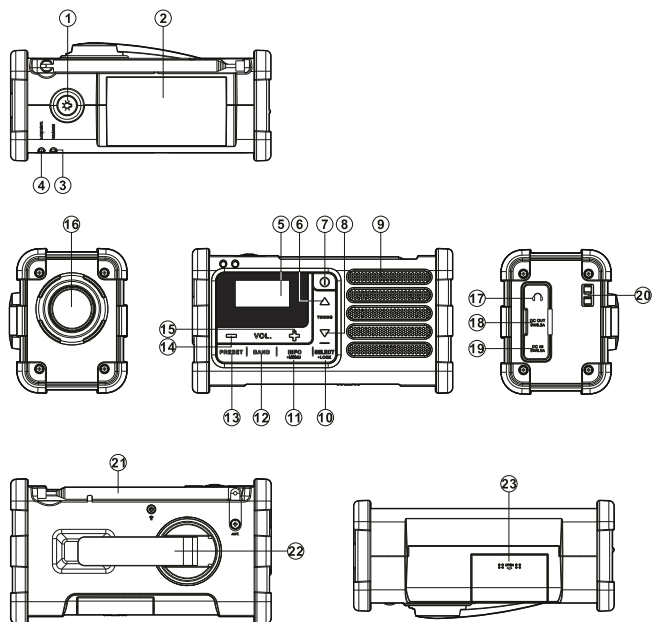
- Osservare anche le istruzioni di sicurezza e di funzionamento di qualunque altro dispositivo collegato al prodotto.

## 7.7 Luce LED

Attenzione, luce LED:

- Non dirigere gli occhi verso la luce LED.
- Non guardare il raggio direttamente o mediante strumenti ottici.

## 8 Panoramica prodotto



- 1 Pulsante della torcia a LED
- 2 Pannello di ricarica a energia solare
- 3 Indicatore di carica
- 4 Indicatore di batteria scarica
- 5 Display LCD
- 6 Pulsante di sintonizzazione su
- 7 Pulsante di alimentazione
- 8 Pulsante di sintonizzazione giù
- 9 Altoparlante
- 10 Pulsante **Select/Lock**
- 11 Pulsante **Info/Menu**
- 12 Pulsante **Band**
- 13 Pulsante **Preset**
- 14 Diminuzione del volume
- 15 Aumento del volume
- 16 Torcia a LED
- 17 Connettore per cuffie da 3,5 mm
- 18 Presa di ricarica USB
- 19 Porta di ricarica Micro USB
- 20 Supporto per cinghia di trasporto
- 21 Antenna telescopica
- 22 Dinamo a manovella
- 23 Vano batteria

## 9 Guida introduttiva

### 9.1 Inserimento degli accumulatori

L'unità è alimentata da una batteria ricaricabile agli ioni di litio da 850 mAh.

1. Aprire il vano batterie sul fondo dell'unità spingendo lo sportello verso la direzione della freccia.
2. Inserire l'accumulatore nel vano. Assicurarsi di inserire la batteria secondo la polarità corretta come indicato all'interno del vano.
3. Montare lo sportello del vano batteria.

### 9.2 Ricarica della batteria

Con la batteria completamente carica, la radio è in grado di funzionare per circa 10 ore. Quando l'indicatore a LED di batteria scarica lampeggia, è necessario ricaricare la batteria.

#### **Importante:**

Prima di mettere in funzione la radio per la prima volta, caricare la batteria completamente.

#### **9.2.1 Carica della batteria tramite fonte di alimentazione USB**

La ricarica della batteria tramite una fonte di alimentazione USB è il metodo di ricarica più efficiente e richiede circa 2 ore.

1. Inserire l'estremità USB-A del cavo di ricarica USB a una fonte di alimentazione USB adatta.
2. Inserire l'estremità MicroUSB del cavo di ricarica USB nella presa MicroUSB della radio.
  - L'icona di alimentazione della batteria inizierà a lampeggiare.
  - L'icona di alimentazione della batteria smetterà di lampeggiare una volta completata la carica.
  - Durante il processo di carica, l'indicatore di carica a LED si accende.

#### **9.2.2 Carica della batteria tramite dinamo**

Nel caso in cui si carichi la batteria per un minuto con la dinamo, è possibile utilizzare la radio per circa 5-7 minuti.

1. Portare l'antenna telescopica in posizione di riposo.
2. Prendere la manovella della dinamo dalla sua posizione di riposo.

3. Ruotare la manovella della dinamo in una direzione qualsiasi a una velocità di circa 120 giri al minuto fino a quando l'indicatore di carica non diventa rosso.
4. Al termine della carica, portare la manovella della dinamo in posizione di riposo.

### 9.2.3 Carica della batteria tramite energia solare

Esporre il pannello solare integrato alla luce solare per caricare la batteria. La batteria si ricarica anche se la radio è spenta. Sono necessarie circa 15 ore per caricare completamente la batteria tramite luce solare diretta.

#### Importante:

- Il pannello solare carica la batteria solo in presenza di luce solare naturale. La carica non è possibile tramite luci artificiali.
- NON tentare di caricare la batteria posizionando il pannello solare direttamente sotto eventuali lampade solari, in quanto ciò potrebbe causare danni irreversibili alla radio e danneggiare l'involucro.

1. Posizionare la radio in modo tale da esporre il pannello alla luce solare diretta.

## 9.3 Funzionamento della radio

1. Alzare l'antenna con cautela.
2. Premere il pulsante di alimentazione per accendere la radio.
  - Sul display verrà visualizzato "Welcome to Digital Radio" (Benvenuto sulla radio digitale)
  - (In caso di utilizzo per la prima volta) la radio esegue una scansione dell'intera gamma DAB e si ferma alla prima stazione trovata.
  - (Nel caso in cui non venga utilizzata per la prima volta) la radio seleziona l'ultima stazione utilizzata.
3. Premere il pulsante **Select** per riprodurre la stazione.
4. Premere il pulsante di sintonizzazione su/giù per visualizzare l'elenco delle stazioni a trovare quella desiderata.
5. Premere il pulsante **Select** per selezionare la stazione.
  - La radio si sintonizza sulla stazione selezionata e ne visualizza il nome.
6. Premere i pulsanti di regolazione del volume per regolarlo a un livello di ascolto confortevole.
7. Dopo l'uso, premere il pulsante di alimentazione per spegnere la radio.

**Nota:**

Il proprio corpo può influire sulla ricezione del segnale. Tenere l'antenna lontana dal corpo. Evitare di toccare l'antenna con il proprio corpo.

## 9.4 Blocco dei pulsanti (blocco tasti)

La funzione di blocco dei tasti serve a impedire il funzionamento involontario della radio.

1. Premere e tenere premuto il pulsante **Select/Lock** finché "Keys Locked" (Tasti bloccati) non viene visualizzato sul display.  
→ Tutti i pulsanti vengono disabilitati per prevenire azionamenti accidentali.
2. Per disabilitare la funzione di blocco dei tasti, premere e tenere premuto il pulsante **Select/Lock** finché "Keys Unlocked" (Tasti sbloccati) non viene visualizzato sul display.

# 10 Funzionamento - radio DAB

## 10.1 Visualizzazione delle informazioni sul servizio DAB

Durante l'ascolto della radio DAB, premere e rilasciare il pulsante **Info/Menu** per scorrere tra le informazioni sulla stazione radio che seguono:

Voce	Indicazione
Testo radio	Artista, nome del brano, avvisi sul traffico, ...
Errore/potenza del segnale	Potenza del segnale e numero di errore <b>Nota:</b> più è inferiore il numero di errore, maggiore è la potenza del segnale. Regolare l'antenna per migliorare la potenza del segnale.
Tipo id programma (PTY)	Pop, classica, notizie, ...
Nome multiplex	Il multiplex DAB a cui la stazione appartiene; Frequenza di trasmissione
Canale e frequenza	Numero di canale e frequenza
Bitrate e tipo di audio	Bitrate e codifica audio

Formato	Formato della stazione
Data	Data corrente

## 10.2 Selezione automatica dei canali DAB

Eseguire la scansione dell'intera rete DAB nella propria zona. La radio si sintonizzerà sulla prima stazione trovata al termine della scansione.

1. Premere e tenere premuto il pulsante **Info/Menu** per accedere all'elenco del menu DAB.
2. Premere il pulsante di sintonizzazione su/giù per selezionare "Full scan" (Scansione completa).
3. Premere il pulsante **Select** per confermare la selezione.

## 10.3 Selezione manuale dei canali DAB

1. Premere e tenere premuto il pulsante **Info/Menu** per accedere all'elenco del menu DAB.
2. Premere il pulsante di sintonizzazione su/giù per selezionare "Manual tune" (Sintonizzazione manuale).
3. Premere il pulsante **Select** per confermare la selezione.
4. Premere il pulsante di sintonizzazione su/giù per scorrere tra tutti i canali DAB.
5. Premere il pulsante **Select** per selezionare il canale desiderato.

## 10.4 Impostazione della funzione DRC (Controllo dinamico della gamma) per la gamma DAB

La funzione Controllo dinamico della gamma (DRC) consente di ascoltare meglio i suoni più silenziosi quando la radio viene utilizzata in un ambiente rumoroso.

### Nota:

Non tutte le emittenti DAB supportano la funzione DRC.

1. Premere e tenere premuto il pulsante **Info/Menu** per accedere all'elenco del menu DAB.
2. Premere il pulsante di sintonizzazione su/giù per selezionare "DRC value" (Valore DRC).
3. Premere il pulsante **Select** per confermare la selezione.

4. Utilizzare il pulsante di sintonizzazione su/giù per selezionare e abilitare l'impostazione.
  - DRC Disattivato: la funzione DRC è disattivata, la trasmissione DRC verrà ignorata.
  - DRC Alto: la funzione DRC è impostata come inviata dall'emittente.
  - DRC Basso: il livello della funzione DRC è impostato a 1/2 di quello inviato dall'emittente.

## 10.5 Impostazione dell'ordine delle stazioni DAB

La radio offre la possibilità di scegliere tra 3 impostazioni per l'ordine delle stazioni.

Impostazione	Descrizione
Alfanumerico	Ordina l'elenco delle stazioni in modo alfanumerico (0... 9... A... Z).
Ensemble	Organizza l'elenco delle stazioni per multiplex DAB
Valido	Mostra le stazioni per le quali è possibile trovare un segnale.

1. Premere e tenere premuto il pulsante **Info/Menu** per accedere all'elenco del menu DAB.
2. Premere il pulsante di sintonizzazione su/giù per selezionare "Station order" (Ordine delle stazioni).
3. Premere il pulsante **Select** per confermare la selezione.
4. Utilizzare il pulsante di sintonizzazione su/giù per selezionare e abilitare l'impostazione.
  - L'impostazione corrente è indicata dall'asterisco "\*".

## 10.6 Rimozione delle stazioni DAB

Quando ci si sposta in una zona diversa del Paese, alcune delle stazioni elencate potrebbero non essere disponibili. Inoltre, alcuni servizi DAB potrebbero interrompere le trasmissioni o cambiare la posizione o la frequenza. Tali stazioni vengono mostrate nell'elenco delle stazioni con un punto interrogativo "?". La funzione di rimozione eliminerà le stazioni DAB contrassegnate dall'elenco delle stazioni.

1. Premere e tenere premuto il pulsante **Info/Menu** per accedere all'elenco del menu DAB.



2. Premere il pulsante di sintonizzazione su/giù per selezionare "Prune" (Rimuovi).
3. Premere il pulsante **Select** per confermare la selezione.
4. Premere il pulsante di sintonizzazione su/giù per selezionare "YES" (Sì/Rimuovi) o "NO" (Annulla).
5. Premere il pulsante **Select** per confermare la selezione.

## 10.7 Regolazione delle impostazioni di sistema

È possibile regolare le impostazioni di sistema in base alle proprie esigenze. Le impostazioni prevedono l'ora/la data, il formato orario, il contrasto del display, la lingua o il ripristino delle impostazioni di fabbrica.

1. Utilizzare il pulsante di sintonizzazione su/giù per accedere al menu delle impostazioni.
2. Utilizzare il pulsante di sintonizzazione su/giù per selezionare "settings" (Impostazioni).
3. Premere il pulsante **Select** per confermare una selezione.
4. Premere il pulsante **Select** per confermare un'impostazione.

## 11 Funzionamento – radio FM

### 11.1 Sintonizzazione manuale sui canali FM

1. Premere il pulsante **Band** per selezionare "FM radio mode" (Modalità radio FM).
2. Premere più volte il pulsante di sintonizzazione su/giù per selezionare la frequenza su cui sintonizzare la radio. La frequenza cambierà in incrementi di 50 kHz.  
→ Se si raggiunge la fine della banda di frequenza, la radio ricomincia a sintonizzarsi dall'estremità opposta della stessa.

### 11.2 Scansione automatica per i canali FM

1. Premere il pulsante **Band** per selezionare "FM radio mode" (Modalità radio FM).
2. Premere e tenere premuto il pulsante di sintonizzazione su/giù.
3. La radio eseguirà una ricerca verso l'alto o verso il basso finché non troverà una stazione con una potenza di segnale adeguata.  
→ Se il segnale è abbastanza forte e sono presenti dati RDS, la radio visualizza il nome della stazione.

- Se si raggiunge la fine della banda di frequenza, la radio ricomincia a sintonizzarsi dall'estremità opposta della stessa.

### 11.3 Visualizzazione delle informazioni sul servizio FM (RDS)

Se una stazione/un canale fornisce informazioni di servizio (RDS), la radio è in grado di visualizzarle, tra cui: testo radio, tipo di programma, frequenza e tipo di audio.

1. Premere più volte il pulsante **Info/Menu** per scorrere tra le informazioni.

### 11.4 Impostazione della zona di scansione FM

Restringendo la zona di scansione per i canali FM, è possibile fare in modo che la funzione di scansione automatica dei canali FM cerchi soltanto i segnali FM forti (canali), rendendo più efficiente la ricerca dei canali.

Impostazione	Descrizione
Locale	Solo canali con segnale forte
Distante	Tutte le stazioni, compresi i canali radio distanti

1. Premere il pulsante **Band** per selezionare la modalità radio FM.
2. Premere il pulsante di sintonizzazione su/giù per selezionare l'impostazione desiderata.
3. Premere il pulsante **Select** per confermare la selezione.  
→ L'impostazione corrente è indicata con un asterisco "\*".

### 11.5 Commutazione dell'audio FM (Mono/Auto)

Nel caso in cui il segnale di una stazione radio FM sia debole, potrebbe essere avvertito un leggero sibilo. È possibile ridurre tale sibilo con la riproduzione forzata della stazione in mono anziché in auto.

1. Premere il pulsante **Band** per selezionare la modalità radio FM.
2. Premere il pulsante di sintonizzazione su/giù per selezionare tra "Mono" o "Auto".
3. Premere il pulsante **Select** per confermare la selezione.

# 12 Gestione delle stazioni

## 12.1 Stazioni preselezionate (DAB/FM)

È possibile memorizzare le stazioni radio DAB e FM preferite nelle unità di memoria per la preselezione. La radio dispone di 40 unità di memoria per la preselezione (20 per DAB e 20 per FM). Le stazioni preselezionate vengono memorizzate dalla radio in caso di interruzione dell'alimentazione.

È possibile memorizzare le stazioni manualmente selezionando una posizione di memoria o lasciare che la radio selezioni una posizione di memoria libera per conto proprio.

### 12.1.1 Memorizzazione manuale delle stazioni

1. Sintonizzarsi sulla stazione radio desiderata.
2. Premere più volte il pulsante **Preset** finché "MEM Browse" (Navigazione nella memoria) non viene visualizzato sul display.
3. Premere il pulsante di sintonizzazione su/giù per selezionare un numero di preselezione "Px".
  - Il numero di preselezione lampeggia sul display a indicare che l'unità di memoria è ancora vuota.
4. Premere il pulsante **Select** per memorizzare la stazione.
  - Dopo il salvataggio della stazione nella posizione di memoria, sul display verrà visualizzato "Saved".
5. Ripetere la procedura per memorizzare altre stazioni.

#### Nota:

Seguire gli stessi passaggi per sovrascrivere le posizioni di memoria con altre stazioni.

### 12.1.2 Memorizzazione automatica delle stazioni

1. Sintonizzarsi sulla stazione radio desiderata.
2. Premere più volte il pulsante **Preset** finché "MEM Store" (Salvataggio in memoria) non viene visualizzato sul display.
3. Premere il pulsante **Select** per memorizzare la stazione.
  - La stazione verrà memorizzata nella prima unità di memoria disponibile.
  - Dopo il salvataggio della stazione nella posizione di memoria, sul display verrà visualizzato "Saved".

## 12.2 Richiamo delle stazioni memorizzate (DAB/FM)

1. Premere il pulsante **Band** per selezionare la modalità desiderata (DAB o FM).
2. Premere più volte il pulsante **Preset** finché "MEM Browse" (Navigazione nella memoria) non viene visualizzato sul display.
3. Premere il pulsante di sintonizzazione su/giù per selezionare la stazione desiderata. Le posizioni di memoria disponibili sono nascoste.

## 13 Ascolto tramite cuffie

Inserire le cuffie nell'apposito connettore per l'ascolto privato. Tale operazione disabiliterà l'altoparlante esterno.

### Nota:

Evitare in qualsiasi caso di utilizzare il connettore per cuffie in condizioni di pioggia o umidità per evitare che l'umidità penetri nella radio. In tali condizioni, tenere sempre ben chiusa la copertura in gomma.

## 14 Carica dei dispositivi esterni tramite USB

Utilizzare la presa di ricarica USB per caricare dispositivi USB come ad esempio i telefoni cellulari. La corrente di carica è limitata a 300 mA.

1. Collegare un cavo di ricarica USB adatto alla presa di ricarica USB.
2. Collegare il cavo di ricarica USB al dispositivo che si intende caricare.

## 15 Utilizzo della torcia a LED

La torcia integrata presenta diverse modalità di illuminazione che possono essere selezionate manualmente.

Modalità	Sequenza	Descrizione
Alta	1	Luce intensa
Bassa	2	Luce debole
Emergenza	3	Segnale di soccorso in codice Morse - Tre lampeggi brevi GB - Tre lampeggi prolungati - Tre lampeggi brevi
Spenta	4	La torcia è spenta

1. Premere il pulsante della torcia a LED per accendere la torcia.
2. Premere più volte il pulsante della torcia a LED per selezionare una modalità.
3. Per lo spegnimento della torcia, premere e tenere premuto il pulsante della torcia a LED.  
--OPPURE-- premere il pulsante della torcia finché la stessa non si spegne

## 16 Ripristino della radio

Eseguendo un ripristino delle impostazioni di fabbrica, tutte le impostazioni inserite dall'utente verranno cancellate.

1. Premere e tenere premuto il pulsante **Info/Menu** per accedere all'elenco del menu DAB.
2. Premere il pulsante **Select** per selezionare "Factory reset" (Ripristino delle impostazioni di fabbrica).
3. Premere il pulsante di sintonizzazione su/giù per il ripristino o per l'annullamento.
  - Selezionare "YES" (Sì) e premere il pulsante **Select** per il ripristino.
  - Selezionare "NO" e premere il pulsante **Select** per l'annullamento.

## 17 Aggiornamento del software

In futuro potrebbero essere disponibili aggiornamenti del software per la radio.

### Importante:

Evitare di eseguire aggiornamenti del software salvo diversamente indicato dal nostro tecnico.

1. Premere e tenere premuto il pulsante **Info/Menu** per accedere all'elenco del menu DAB.
2. Premere il pulsante **Select** per selezionare "Software upgrade" (Aggiornamento del software).

## 18 Manutenzione e pulizia.

### Importante:

- Non utilizzare detergenti aggressivi, alcol isopropilico o altre soluzioni chimiche, in quanto potrebbero danneggiare l'alloggiamento e causare il malfunzionamento del prodotto.
- Non immergere il prodotto nell'acqua.
- Questa radio è un dispositivo resistente all'acqua, NON un dispositivo impermeabile. Assicurarsi che la copertura in gomma della sezione USB, Micro USB e jack per cuffie sia fissata correttamente.

1. Scollegare il prodotto dall'alimentazione e scollegare altri dispositivi dal prodotto.
2. Pulire il prodotto con un panno asciutto e privo di lanugine.

## 19 Smaltimento

### 19.1 Prodotto



Tutte le apparecchiature elettriche ed elettroniche introdotte sul mercato europeo devono essere etichettate con questo simbolo. Questo simbolo indica che l'apparecchio deve essere smaltito separatamente dai rifiuti urbani non differenziati al termine della sua vita utile.

Ciascun proprietario di RAEE (Rifiuti di apparecchiature elettriche ed elettroniche) è tenuto a smaltire gli stessi separatamente dai rifiuti urbani non differenziati. Gli utenti finali sono tenuti a rimuovere senza distruggere le batterie e gli accumulatori esauriti che non sono integrati nell'apparecchiatura, nonché a rimuovere le lampade dall'apparecchiatura destinata allo smaltimento prima di consegnarla presso un centro di raccolta.

I rivenditori di apparecchiature elettriche ed elettroniche sono tenuti per legge a ritirare gratuitamente le vecchie apparecchiature. Conrad mette a disposizione le seguenti opzioni di restituzione **gratuite** (ulteriori informazioni sono disponibili sul nostro sito internet):

- presso le nostre filiali Conrad

- presso i centri di raccolta messi a disposizione da Conrad
- presso i centri di raccolta delle autorità pubbliche di gestione dei rifiuti o presso i sistemi di ritiro istituiti da produttori e distributori ai sensi della ElektroG

L'utente finale è responsabile della cancellazione dei dati personali sul vecchio dispositivo destinato allo smaltimento.

Tenere presente che in paesi al di fuori della Germania possono essere applicati altri obblighi per la restituzione e il riciclaggio di vecchie apparecchiature.

## 19.2 Batterie/accumulatori

Rimuovere le batterie/gli accumulatori inseriti e smaltirli separatamente dal prodotto. In qualità di utente finale, si è tenuti per legge (Ordinanza sulle batterie) a restituire tutte le batterie/gli accumulatori usati; lo smaltimento nei rifiuti domestici è proibito.



Le batterie/gli accumulatori contaminati sono etichettati con questo simbolo, che indica che lo smaltimento tra i rifiuti domestici è proibito. Le denominazioni principali per i metalli pesanti sono: Cd=cadmio, Hg=mercurio, Pb=piombo (l'indicazione si trova sulle batterie/batterie ricaricabili, per es. sotto il simbolo del bidone dell'immondizia indicato a sinistra).

È possibile consegnare le batterie e gli accumulatori usati negli appositi centri di raccolta comunali, nelle nostre filiali o in qualsiasi punto vendita di batterie e accumulatori! In questo modo si rispettano gli obblighi di legge contribuendo al contempo alla tutela ambientale.

Prima dello smaltimento, è necessario coprire completamente i contatti esposti delle batterie/degli accumulatori con un pezzo di nastro adesivo per evitare cortocircuiti. Anche se le batterie/gli accumulatori sono scarichi, l'energia residua che contengono può essere pericolosa in caso di corto circuito (scoppio, forte riscaldamento, incendio, esplosione).

## 20 Dichiarazione di conformità (DOC)

La Società, Conrad Electronic SE, Klaus-Conrad-Straße 1, D-92240 Hirschau, dichiara che il prodotto è conforme alla direttiva 2014/53/UE.

- Il testo integrale della dichiarazione di conformità UE è disponibile al seguente indirizzo Internet: [www.conrad.com/downloads](http://www.conrad.com/downloads)

Inserire il numero d'ordine nel campo di ricerca; successivamente sarà possibile scaricare la dichiarazione di conformità UE nelle lingue disponibili.

## 21 Dati tecnici

### 21.1 Alimentazione

Alimentazione .....	Batteria agli ioni di litio, 850 mAh
Metodi di carica .....	Dinamo/Pannello solare/USB
Porta di ricarica USB (ingresso) ...	MicroUSB, 5 V/CC, min. 500 mA
Porta di ricarica USB (uscita) .....	USB tipo A, 5 V/CC, max. 300 mA

### 21.2 Radio

Copertura di frequenza.....	FM: 87,50 - 108 MHz DAB+ Banda III: 5 A - 13 F
Antenna .....	Antenna telescopica: FM/DAB
Uscita audio.....	400 mW
Jack per cuffie .....	Jack per cuffie stereo TRS, da 3,5 mm (32 Ω)

### 21.3 Ambiente

Condizioni di esercizio .....	da -10 a +60 °C, 20 - 80 % UR (senza condensa)
Condizioni di conservazione .....	da -10 a +60 °C, 20 - 80 % UR (senza condensa)

### 21.4 Altro

Dimensioni (L x A x P).....	152 x 84 x 70 mm
Peso .....	392 g



---

① Pubblicato da Conrad Electronic SE, Klaus-Conrad-Str. 1, D-92240 Hirschau (www.conrad.com).

Tutti i diritti, compresa la traduzione, riservati. La riproduzione con qualunque mezzo (ad es. fotocopie, microfilm o memorizzazione su sistemi di elaborazione elettronica dei dati) è rigorosamente vietata senza la previa autorizzazione scritta dell'editore. È vietata la ristampa, anche parziale. La pubblicazione corrisponde allo stato tecnico al momento della stampa.

Copyright 2023 by Conrad Electronic SE.

---

2633082\_V3\_0723\_02\_jh\_m\_it\_(1)