



## 1 Utilizzo conforme

Il prodotto consiste in una sveglia con vibrazione e funzione di ricarica aggiuntiva. È in grado di caricare/alimentare dispositivi esterni tramite due porte USB-C®.

Il prodotto è destinato esclusivamente all'uso in ambienti interni. Pertanto, evitare di utilizzarlo all'aperto. Il contatto con l'umidità deve essere assolutamente evitato.

Nel caso in cui il prodotto venga utilizzato per scopi diversi da quelli precedentemente descritti, potrebbe subire dei danni. Un uso improprio può provocare cortocircuiti, incendi o altri pericoli.

Il prodotto è conforme alle norme di legge nazionali ed europee. Per motivi di sicurezza e di autorizzazioni, il prodotto non deve essere trasformato e/o modificato.

Leggere attentamente le istruzioni per l'uso e rispettarle. Cedere il prodotto a terzi solo insieme a queste istruzioni.

Tutti i nomi di società e di prodotti citati sono marchi di fabbrica dei rispettivi proprietari. Tutti i diritti riservati.

USB4®, USB Type-C® e USB-C® sono marchi registrati di USB Implementers Forum.

## 2 Contenuto della confezione

- Sveglia a LED con vibrazione
- Cavo di alimentazione USB
- Unità di vibrazione
- Istruzioni per l'uso

## 3 Istruzioni per l'uso aggiornate

È possibile scaricare le istruzioni per l'uso aggiornate al link [www.conrad.com/downloads](http://www.conrad.com/downloads) o tramite la scansione del codice QR. Seguire le istruzioni sul sito web.

## 4 Spiegazione dei simboli



Il simbolo composto da un punto esclamativo inscritto in un triangolo indica istruzioni importanti all'interno di questo manuale che è necessario osservare in qualsivoglia caso.



Il prodotto può essere installato e utilizzato solo in un ambiente asciutto e riparato. Il prodotto non deve venire a contatto con umidità e non deve bagnarsi.



L'apparecchio può essere utilizzato solamente con una tensione di sicurezza bassissima.

## 5 Avvertenze per la sicurezza



**Leggere attentamente le istruzioni per l'uso e rispettare in particolare le avvertenze per la sicurezza. Nel caso in cui non vengano osservate le avvertenze per la sicurezza e le indicazioni relative all'utilizzo conforme contenute nelle presenti istruzioni per l'uso, non ci assumiamo alcuna responsabilità per eventuali danni conseguenti a cose o persone. Inoltre in questi casi la garanzia decade.**

### 5.1 Informazioni generali

- Questo prodotto non è un giocattolo e deve essere tenuto fuori dalla portata dei bambini! Utilizzare il prodotto solo fuori dalla portata dei bambini! Il prodotto contiene parti piccole e batterie.
- Non lasciare incustodito il materiale di imballaggio in quanto potrebbe costituire un giocattolo pericoloso per i bambini.
- Se sussistono domande che non trovano risposta in questo documento, contattare il nostro servizio tecnico di assistenza clienti o un altro professionista specializzato.
- Far eseguire i lavori di manutenzione, adattamento e riparazione esclusivamente da un tecnico qualificato o da un'officina specializzata.

### 5.2 Ambiente operativo

- Evitare di esporre il prodotto a temperature elevate, umidità, forti vibrazioni o forti sollecitazioni meccaniche.
- Non accendere mai il prodotto quando si passa da un ambiente freddo a uno caldo. La condensa che si forma in questo caso potrebbe danneggiare il prodotto. Lasciare che il prodotto raggiunga la temperatura ambiente prima di utilizzarlo.

### 5.3 Funzionamento

- Rivolgersi a un esperto in caso di dubbi relativi al funzionamento, alla sicurezza o alle modalità di collegamento dell'apparecchio.
- Nel caso non sia più possibile l'uso in piena sicurezza, disattivare il prodotto ed evitare che possa essere utilizzato in modo improprio. È ASSOLUTAMENTE vietato riparare il prodotto da soli. La sicurezza d'uso non è più garantita, se il prodotto:
  - presenta danni visibili,
  - non funziona più correttamente,
  - è stato conservato per periodi prolungati in condizioni ambientali sfavorevoli oppure
  - è stato esposto a considerevoli sollecitazioni dovute al trasporto.

### 5.4 Utilizzo

- Maneggiare il prodotto con cautela. Urti, colpi o una caduta anche da altezze ridotte possono danneggiarlo.

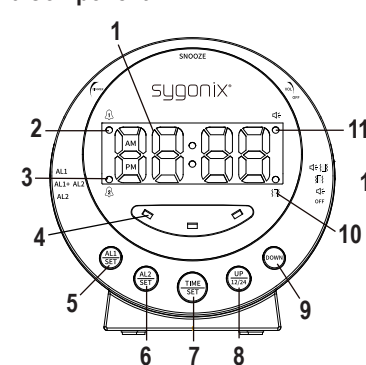
### 5.5 Batterie/accumulatori

- Fare attenzione alla polarità corretta quando si inseriscono batterie/accumulatori.
- Rimuovere le batterie/gli accumulatori quando non vengono utilizzati per un periodo di tempo prolungato per evitare danni dovuti a perdite. Batterie/accumulatori danneggiati o che presentano perdite possono causare corrosione cutanea nel caso in cui vengano a contatto con la pelle. Indossare guanti protettivi per maneggiare batterie/accumulatori guasti.
- Conservare batterie/accumulatori fuori dalla portata dei bambini. Non lasciare le batterie/gli accumulatori incustoditi in quanto potrebbero venire ingeriti da bambini o animali domestici.
- Le batterie/gli accumulatori devono essere sempre sostituiti contemporaneamente. L'utilizzo di batterie/accumulatori vecchi e nuovi può causare la fuoriuscita dell'elettrolito con conseguente danno all'apparecchio.
- Evitare di smontare le batterie/gli accumulatori, di cortocircuitarli e di gettarli nel fuoco. Non tentare mai di ricaricare batterie non ricaricabili. Sussiste il pericolo di esplosione!

### 5.6 Dispositivi collegati

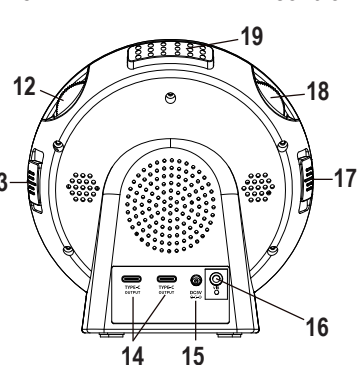
- Osservare anche le istruzioni di sicurezza e le istruzioni per l'uso dei dispositivi collegati al prodotto.
- Utilizzare esclusivamente alimentatori conformi ai dati richiesti nei "Dati tecnici"; in caso contrario, potrebbero verificarsi malfunzionamenti, sovraccarichi o tempi di ricarica molto lunghi.

## 6 Componenti



- 1 Indicazione dell'ora
- 2 Indicazione sveglia 1
- 3 Indicazione sveglia 2
- 4 Indicazione visiva della sveglia
- 5 Tasto AL1 SET
- 6 Tasto AL2 SET
- 7 Tasto TIME SET
- 8 Tasto UP/12/24
- 9 Tasto DOWN
- 10 Indicazione vibrazione

## e controlli



- 11 Indicazione suoneria della sveglia
- 12 Regolatore VOL/OFF
- 13 Selettore di funzione
- 14 Porte USB-C®
- 15 Connettore DC 5V
- 16 Connettore VIB
- 17 Selettore della sveglia
- 18 Regolatore DIMMER
- 19 Tasto SNOOZE

## 7 Alimentazione e collegamento

La sveglia a LED con vibrazione viene alimentata tramite una fonte di alimentazione USB. Inoltre, le batterie garantiscono l'alimentazione in caso di interruzione della corrente.

### Nota:

- Le batterie AAA sono un'alimentazione di riserva e si attivano solo quando l'alimentazione da 5 V/DC è scollegata (ad esempio, interruzione di corrente).
- Le batterie durano circa 4 ore.

### 7.1 Inserimento/Sostituzione delle batterie

1. Rimuovere il coperchio del vano batterie sul lato inferiore dell'apparecchio e rimuovere le batterie scariche.
2. Inserire tre nuove batterie a microcelle da 1,5 V (AAA) con la corretta polarità nel vano batterie. La corretta polarità è indicata nel vano batterie.
3. Rimontare il coperchio del vano batterie.

### 7.2 Collegamento a una fonte di alimentazione USB

1. Collegare la spina del cavo di alimentazione USB in dotazione al connettore DC 5V (15).
2. Collegare la spina USB alla fonte di alimentazione USB.

### 7.3 Collegamento dell'unità di vibrazione

1. Collegare la spina dell'unità di vibrazione al connettore VIB (16).
2. Collocare l'unità di vibrazione sotto al proprio cuscino.

## 8 Installazione



Assicurare un montaggio stabile in quanto la caduta dell'apparecchio potrebbe causare danni.

### Nota:

- Data la varietà di lacche e lucidanti usati per i mobili, non può essere escluso che i piedini dell'apparecchio, a causa di una reazione chimica, possano lasciare segni visibili sui mobili. L'apparecchio non deve quindi essere posto su superfici di mobili di pregio senza un'adeguata protezione.
- Quando si sceglie il luogo di installazione assicurarsi di evitare luce solare diretta, vibrazioni, polvere, calore, freddo e umidità. In prossimità dell'apparecchio non devono esserci trasformatori o motori potenti.

Collocare l'apparecchio su una superficie piana e orizzontale, in grado di supportare il suo carico.

## 9 Funzionamento

### Suggerimento:

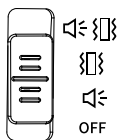
Se durante le impostazioni si tiene premuto il tasto UP/12/24 (8) o il tasto DOWN (9), il valore da impostare cambia in modo continuo.

### 9.1 Impostazione dell'ora

1. Premere il tasto UP/12/24 (8) per modificare il formato orario (indicazione 12h/24h).
2. Premere il tasto TIME SET (7) e impostare l'indicazione dell'ora con il tasto UP/12/24 (8) e DOWN (9).
3. Premere nuovamente il tasto TIME SET (7) e impostare l'indicazione dei minuti con il tasto UP/12/24 (8) e DOWN (9).
4. Premere nuovamente il tasto TIME SET (7) per completare l'impostazione dell'ora.

### 9.2 Impostazione della funzione sveglia

1. Premere il tasto AL1 SET (5) e impostare l'indicazione dell'ora della sveglia 1 con il tasto UP/12/24 (8) e il tasto DOWN (9).
2. Premere nuovamente il tasto AL1 SET (5) e impostare l'indicazione dei minuti della sveglia 1 con il tasto UP/12/24 (8) e il tasto DOWN (9).
3. Premere nuovamente il tasto AL1 SET (5) e impostare la durata di attivazione della sveglia 1 con il tasto UP/12/24 (8) e il tasto DOWN (9).  
→ La durata della sveglia può essere impostata nell'intervallo di 1-30 minuti (impostazione predefinita 5 minuti).
4. Premere nuovamente il tasto AL1 SET (5) per salvare l'impostazione.
5. Impostare la sveglia 2 in modo analogo all'impostazione della sveglia 1, tuttavia utilizzare il tasto AL2 SET (6) per impostarla.
6. Impostare la sveglia desiderata mediante il selettore della sveglia (17).  
→ La sveglia attivata viene visualizzata con la rispettiva indicazione; Sveglia 1 (2) e Sveglia 2 (3).
7. Selezionare la modalità di risveglio desiderata con il selettore di funzione (13) mediante i simboli:



- Risveglio con suoneria e vibrazione
- Risveglio con vibrazione
- Risveglio con suoneria
- Sveglia disattivata

→ La modalità di risveglio viene visualizzata con la rispettiva indicazione; vibrazione (10) e suoneria (11).

8. Utilizzare il regolatore VOL/OFF (12) per impostare il volume della sveglia (OFF = disattivato, il regolatore è inserito).
9. Premere a lungo il tasto SNOOZE (19) e impostare la durata della funzione SNOOZE (ripetizione della sveglia) mediante il tasto UP/12/24 (8) e il tasto DOWN (9).  
→ La durata della funzione SNOOZE può essere impostata nell'intervallo di 1-30 minuti (impostazione predefinita 10 minuti).
10. Premere brevemente il tasto SNOOZE (19) per salvare l'impostazione.

### 9.3 Attivazione e disattivazione della sveglia

1. Al suono della sveglia, premere un tasto qualsiasi diverso da SNOOZE (19) per disattivare la sveglia per 24 ore.  
→ Nel caso in cui la sveglia non venga disattivata, la stessa si disattiverà automaticamente dopo la durata impostata.  
→ Quando suona la sveglia, lampeggia anche l'indicatore visivo della sveglia (4).
2. Al suono della sveglia, premere il tasto SNOOZE (19) per disattivare la sveglia per la durata SNOOZE impostata.  
→ Durante il tempo di SNOOZE, lampeggia il rispettivo indicatore; ALARM 1 (2) o ALARM 2 (3).
3. Per disattivare completamente la sveglia, far scorrere il selettore di funzione (13) in posizione OFF.

### 9.4 Luminosità del display

La luminosità del display può essere regolata in modo continuo ruotando il regolatore DIMMER (18).

## 9.5 Porte USB-C®

1. Alle porte USB-C® (14) è possibile collegare dispositivi dotati di un ingresso USB corrispondente per la ricarica o l'alimentazione.
2. La capacità di carico di queste porte dipende dalla capacità di carico dell'alimentatore USB collegato al connettore DC 5V (15). Il consumo complessivo di corrente dei dispositivi collegati alle porte USB-C® (14) non deve superare la capacità di carico dell'alimentatore USB.

→ Esempio

Alimentazione USB = 5 V/2 A >> capacità di carico delle porte USB-C® = 2 x 5 V/1 A max.



Rispettare sempre la capacità di carico massima di queste porte. In caso di sovraccarico, l'apparecchio potrebbe danneggiarsi.

## 10 Pulizia e manutenzione

### Importante:

- Non utilizzare detergenti aggressivi, alcol denaturato o altri solventi chimici. Quest'ultimi possono danneggiare l'alloggiamento e causare malfunzionamenti del prodotto.
- Non immergere il prodotto in acqua.

1. Scollegare il prodotto dalla rete elettrica.
2. Il prodotto può essere pulito con un panno asciutto e privo di lanugine.

## 11 Smaltimento

### 11.1 Prodotto



Tutte le apparecchiature elettriche ed elettroniche introdotte sul mercato europeo devono essere etichettate con questo simbolo. Questo simbolo indica che l'apparecchio deve essere smaltito separatamente dai rifiuti urbani non differenziati al termine della sua vita utile.

Ciascun proprietario di RAEE (Rifiuti di apparecchiature elettriche ed elettroniche) è tenuto a smaltire gli stessi separatamente dai rifiuti urbani non differenziati. Gli utenti finali sono tenuti a rimuovere senza distruggere le batterie e gli accumulatori esauriti che non sono integrati nell'apparecchiatura, nonché a rimuovere le lampade dall'apparecchiatura destinata allo smaltimento prima di consegnarla presso un centro di raccolta.

I rivenditori di apparecchiature elettriche ed elettroniche sono tenuti per legge a ritirare gratuitamente le vecchie apparecchiature. Conrad mette a disposizione le seguenti opzioni di restituzione gratuite (ulteriori informazioni sono disponibili sul nostro sito internet):

- presso le nostre filiali Conrad
- presso i centri di raccolta messi a disposizione da Conrad
- presso i centri di raccolta delle autorità pubbliche di gestione dei rifiuti o presso i sistemi di ritiro istituiti da produttori e distributori ai sensi della ElektroG

L'utente finale è responsabile della cancellazione dei dati personali sul vecchio dispositivo destinato allo smaltimento.

Tenere presente che in paesi al di fuori della Germania possono essere applicati altri obblighi per la restituzione e il riciclaggio di vecchie apparecchiature.

### 11.2 Batterie e accumulatori

Rimuovere le batterie/gli accumulatori inseriti e smaltirli separatamente dal prodotto. In qualità di utente finale, si è tenuti per legge (Ordinanza sulle batterie) a restituire tutte le batterie/gli accumulatori usati; lo smaltimento nei rifiuti domestici è proibito.



Le batterie/gli accumulatori contaminati sono etichettati con questo simbolo, che indica che lo smaltimento tra i rifiuti domestici è proibito. Le denominazioni principali per i metalli pesanti sono: Cd=cadmio, Hg=mercurio, Pb=piombo (l'indicazione si trova sulle batterie/batterie ricaricabili, per es. sotto il simbolo del bidone dell'immondizia indicato a sinistra).

È possibile consegnare le batterie e gli accumulatori usati negli appositi centri di raccolta comunali, nelle nostre filiali o in qualsiasi punto vendita di batterie e accumulatori! In questo modo si rispettano gli obblighi di legge contribuendo al contempo alla tutela ambientale.

Prima dello smaltimento, è necessario coprire completamente i contatti esposti delle batterie/degli accumulatori con un pezzo di nastro adesivo per evitare cortocircuiti. Anche se le batterie/gli accumulatori sono scarichi, l'energia residua che contengono può essere pericolosa in caso di corto circuito (scoppio, forte riscaldamento, incendio, esplosione).

## 12 Dati tecnici

Alimentazione ..... 5 V/CC 3 A max.

Porte USB-C® ..... 2 da 5 V/CC 1,5 A max.

Batterie ..... 3 batterie a microcelle da 1,5 V (AAA)

Svegli..... 2

Durata della sveglia ..... 1-30 min

Tempo di snooze ..... 1-30 min

Modalità di risveglio ..... suoneria, vibrazione, luce lampeggiante

Dimensioni ..... 140 x 150 x 65 mm (Sveglia) / 104 x 40 mm (Unità di vibrazione)

Questa è una pubblicazione da Conrad Electronic SE, Klaus-Conrad-Str. 1, D-92240 Hirschau (www.conrad.com).

Tutti i diritti, compresa la traduzione sono riservati. È vietata la riproduzione di qualsivoglia genere, quali fotocopie, microfilm o memorizzazione in attrezzature per l'elaborazione elettronica dei dati, senza il permesso scritto dell'editore. È altresì vietata la riproduzione sommaria. La pubblicazione corrisponde allo stato tecnico al momento della stampa.

Copyright 2023by Conrad Electronic SE.

\*2633281\_v2\_0323\_02\_dh\_mh\_it