

ⓘ Istruzioni per l'uso

VC PB PD65W

Powerbank per esterni robusta, 30.000 mAh

N. d'ordine 2636968



1 Utilizzo conforme

Questo prodotto è una powerbank per esterni portatile. L'interfaccia PD USB-C® consente una ricarica rapida e un'elevata potenza in uscita. Il prodotto è dotato di una luce a LED integrata e quando la copertura di protezione è chiusa è protetto contro i corpi estranei e gli spruzzi d'acqua conformemente al grado di protezione IP66. Il prodotto è inoltre dotato di dispositivi di protezione contro il surriscaldamento, il sovraccarico, la scarica eccessiva e il sovraccarico e gli urti.

Nel caso in cui il prodotto venga utilizzato per scopi diversi da quelli precedentemente descritti, potrebbe subire dei danni. Un uso improprio può provocare cortocircuiti, incendi o altri pericoli.

Il prodotto è conforme alle norme di legge nazionali ed europee. Per motivi di sicurezza e di autorizzazioni, il prodotto non deve essere trasformato e/o modificato.

Leggere attentamente le istruzioni per l'uso e rispettarle. Cedere il prodotto a terzi solo insieme a queste istruzioni.

Tutti i nomi di società e di prodotti citati sono marchi di fabbrica dei rispettivi proprietari. Tutti i diritti riservati.

USB4®, USB tipo C® e USB-C® sono marchi registrati di USB Implementers Forum.

2 Contenuto della confezione

- Prodotto
- Cinghia da polso
- Cavo USB di tipo C®
- Istruzioni per l'uso

3 Informazioni aggiornate sul prodotto

Scaricare le ultime informazioni sul prodotto su www.conrad.com/downloads o scansionare il codice QR in figura. Seguire le istruzioni sul sito web.

4 Spiegazione dei simboli

Sul prodotto/dispositivo o nel testo sono presenti i seguenti simboli:



Il simbolo avverte di pericoli che possono causare lesioni.



Il simbolo indica di leggere attentamente le istruzioni per l'uso.

5 Avvertenze per la sicurezza



Leggere attentamente le istruzioni per l'uso e rispettare in particolare le avvertenze di sicurezza. In caso di mancato rispetto delle istruzioni per la sicurezza e delle informazioni sul corretto utilizzo contenute nel presente manuale, si declina qualsiasi responsabilità per eventuali danni a persone o cose. In tali casi, la garanzia decade.

5.1 Informazioni generali

- Questo prodotto non è un giocattolo. Tenerlo fuori dalla portata di bambini e animali domestici.
- Non lasciare incustodito il materiale di imballaggio. Potrebbe diventare un giocattolo pericoloso per i bambini.
- Se sussistono domande che non trovano risposta in questo documento, contattare il nostro servizio tecnico di assistenza clienti o un altro professionista specializzato.
- Far eseguire i lavori di manutenzione, adattamento e riparazione esclusivamente da un tecnico qualificato o da un'officina specializzata.

5.2 Utilizzo

- Maneggiare il prodotto con cautela. Urti, colpi o cadute da un'altezza ridotta possono danneggiare il prodotto.
- Fare attenzione affinché il cavo di collegamento non venga schiacciato, piegato, danneggiato da oggetti taglienti né esposto ad altre sollecitazioni meccaniche.

5.3 Ambiente operativo

- Non sottoporre il prodotto ad alcuna sollecitazione meccanica.
- Proteggere il prodotto da temperature estreme, gas infiammabili, vapori e solventi.
- Proteggere il prodotto dalla luce diretta del sole.

5.4 Funzionamento

- Rivolgersi a un esperto in caso di dubbi relativi al funzionamento, alla sicurezza o alle modalità di collegamento dell'apparecchio.
- L'alloggiamento si riscalda durante il funzionamento. Garantire una ventilazione adeguata. Non coprire l'alloggiamento!

- Non mettere in corto circuito gli ingressi e le uscite.
- Nel caso non sia più possibile l'uso in piena sicurezza, disattivare il prodotto ed evitare che possa essere utilizzato in modo improprio. È ASSOLUTAMENTE VIETATO riparare il prodotto da soli. La sicurezza d'uso non è più garantita, se il prodotto:
 - presenta danni visibili,
 - non funziona più correttamente,
 - è stato conservato per periodi prolungati in condizioni ambientali sfavorevoli oppure
 - è stato esposto a considerevoli sollecitazioni dovute al trasporto.

5.5 Batteria agli ioni di litio

- La batteria è installata permanentemente nel prodotto e non può essere sostituita.
- Non danneggiare mai la batteria. In caso di danneggiamento dell'alloggiamento della batteria sussiste rischio di esplosione e incendio!
- Non cortocircuitare i contatti/terminali della batteria. Non gettare l'accumulatore o il prodotto nel fuoco. Sussiste il pericolo di esplosione e incendio.
- Caricare la batteria regolarmente, anche se il prodotto non viene utilizzato. La tecnologia della batteria utilizzata permette di ricaricare la batteria senza prima essere scaricata.
- Non ricaricare mai l'accumulatore del prodotto senza essere presenti.
- Durante il procedimento di carica, porre il prodotto su una superficie non sensibile al calore. Un certo grado di riscaldamento è normale durante la ricarica.

5.6 Dispositivi collegati

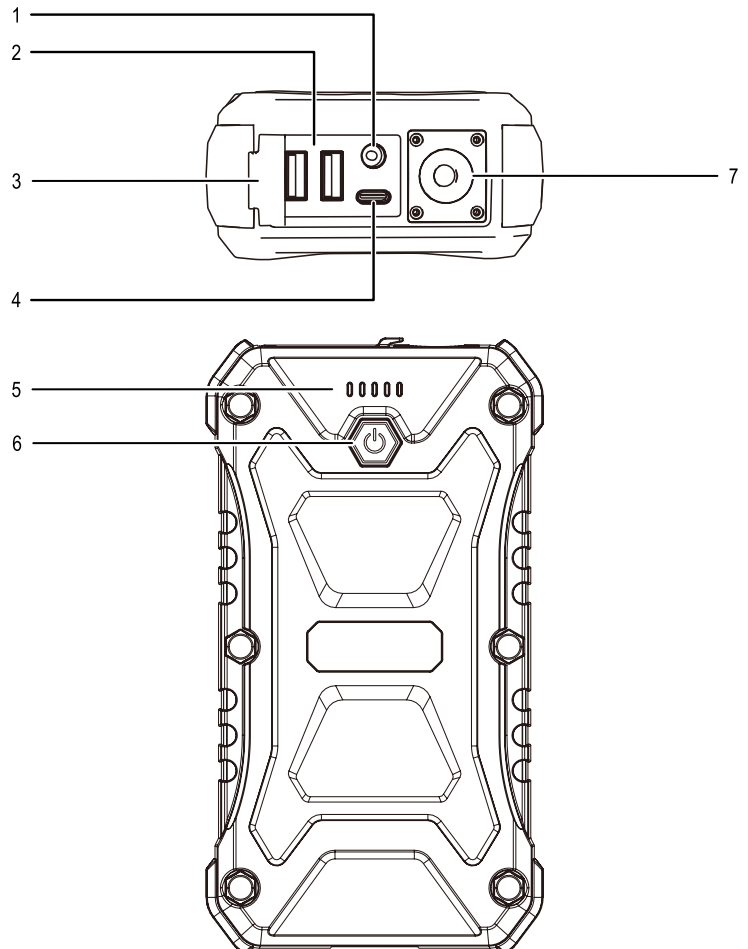
- Osservare anche le avvertenze per la sicurezza e le istruzioni per l'uso degli altri dispositivi a cui viene collegato il prodotto.

5.7 Luce a LED

Attenzione, spia LED:

- Non guardare direttamente la luce a LED!
- Non guardare né direttamente né con dispositivi ottici nel raggio di luce!

6 Elementi di comando



- | | |
|------------------------------------|-------------------------------------|
| 1 Uscita DC 5525 | 5 Indicatore del livello di carica |
| 2 Uscita USB-A (2) | 6 Tasto di Accensione / Spegnimento |
| 3 Copertura di protezione (aperta) | 7 Luce a LED |
| 4 Ingresso/uscita USB di tipo C® | |

7 Funzionamento

7.1 Verifica dello stato di carica

Per verificare il livello di carica del Powerbank, premere brevemente il tasto di Accensione / Spegnimento (6). L'indicatore del livello di carica (5) si accende. Il LED verde si accende e i LED indicano lo stato di carica:

- 1 LED acceso = 0-25 %
- 2 LED accesi = 25-50 %
- 3 LED accesi = 50-75 %
- 4 LED accesi = 75-100 %

Se non è collegato alcun dispositivo mobile per la ricarica, l'indicatore del livello di carica (5) si spegne dopo alcuni secondi.

7.2 Ricarica del Powerbank

Importante:

Non caricare il Powerbank mediante la porta USB2.0/3.0 di un computer poiché la quantità di corrente necessaria non è sufficiente e il computer può subire danneggiamenti.

Per caricare il Powerbank, procedere come segue:

1. Scollegare i dispositivi portatili eventualmente collegati dal Powerbank.
2. Se necessario, aprire la copertura di protezione.
3. Collegare l'ingresso USB di tipo C® (4) a una fonte di alimentazione USB idonea (max. 20 V / 3 A). A tale scopo, utilizzare il cavo USB di tipo C® in dotazione.
 - La durata di una ricarica completa con USB PD a 60 W è di circa 3,3 ore.
 - Durante la carica, l'indicatore del livello di carica (1) lampeggia nel modo seguente:

	0-25 %	25-50 %	50-75 %	75-99 %	100 %
LED 1	lampeggia	acceso	acceso	acceso	acceso
LED 2	spento	lampeggia	acceso	acceso	acceso
LED 3	spento	spento	lampeggia	acceso	acceso
LED 4	spento	spento	spento	lampeggia	acceso
LED 5	acceso, verde, quando la carica rapida è attiva				

4. Scollegare il cavo dal Powerbank e dalla fonte di alimentazione quando il Powerbank è completamente carico.
5. Chiudere la copertura di protezione.

7.3 Carica dei dispositivi mobili

Importante:

- assicurarsi che i valori di connessione dell'utilizzatore corrispondono ai valori di connessione del Powerbank (si veda Capitolo "Dati tecnici").
- Rispettare sempre le istruzioni del dispositivo collegato.
- Non mettere in corto gli ingressi / le uscite del Powerbank.

Per caricare dispositivi portatili con il Powerbank, procedere come segue:

1. Scollegare prima il Powerbank dalla rete elettrica.
2. Se necessario, aprire la copertura di protezione.
3. Collegare il dispositivo mobile da caricare all'uscita DC 5525 (1), una delle uscite USB-A (2), uscita di tipo C® (4). A tale scopo, utilizzare il cavo USB di tipo C® in dotazione o il cavo di ricarica del dispositivo mobile.
 - La procedura di carica si avvia automaticamente.
 - I LED dell'indicatore del livello di carica (1) si accendono e indicano lo stato di carica attuale del Powerbank.

Importante:

- per attivare l'uscita DC 5525 (1), è necessario premere il tasto di accensione/spegnimento 2 volte consecutive.

4. Monitorare il processo di carica. Non appena il dispositivo portatile è carico (o la batteria del powerbank è scarica), il Powerbank si spegne.
5. Per terminare manualmente la ricarica, scollegare il cavo di collegamento tra il Powerbank e il dispositivo portatile.
 - Il Powerbank si accende automaticamente dopo qualche secondo e i LED che indicano lo stato della carica (5) si spengono.

Nota:

- è possibile utilizzare tutte le uscite contemporaneamente e caricare fino a 4 dispositivi mobili contemporaneamente.

7.4 Accensione/spegnimento delle luci a LED

Per accendere e spegnere le luci a LED (7), procedere come segue:

1. Tenere premuto a lungo il tasto di Accensione / Spegnimento (6).
 - La lampada a LED (7) si accende.
2. Premere brevemente il tasto di Accensione / Spegnimento (6) per selezionare la modalità di illuminazione:
 - 1 pressione: lampeggiano
 - 2 pressioni: il segnale SOS lampeggia

- 3 pressioni: luci fisse

3. Per spegnere le luci a LED (7), tenere nuovamente premuto a lungo il tasto di Accensione / Spegnimento (6).

8 Pulizia e manutenzione

Importante:

- Non utilizzare detergenti aggressivi, alcol denaturato o altri solventi chimici. Questi ultimi possono danneggiare l'alloggiamento e causare malfunzionamenti del prodotto.
- Non immergere il prodotto in acqua.

1. Scollegare il prodotto dalla rete elettrica.
2. Scollegare tutti i cavi collegati.
3. Chiudere la copertura di protezione (3).
4. Il prodotto può essere pulito con un panno asciutto e privo di lanugine.

9 Smaltimento



Tutte le apparecchiature elettriche ed elettroniche introdotte sul mercato europeo devono essere etichettate con questo simbolo. Questo simbolo indica che l'apparecchio deve essere smaltito separatamente dai rifiuti urbani non differenziati al termine della sua vita utile.

Ciascun proprietario di RAEE (Rifiuti di apparecchiature elettriche ed elettroniche) è tenuto a smaltire gli stessi separatamente dai rifiuti urbani non differenziati. Gli utenti finali sono tenuti a rimuovere senza distruggere le batterie e gli accumulatori esauriti che non sono integrati nell'apparecchiatura, nonché a rimuovere le lampade dall'apparecchiatura destinata allo smaltimento prima di consegnarla presso un centro di raccolta.

I rivenditori di apparecchiature elettriche ed elettroniche sono tenuti per legge a ritirare gratuitamente le vecchie apparecchiature. Conrad mette a disposizione le seguenti opzioni di restituzione **gratuite** (ulteriori informazioni sono disponibili sul nostro sito internet):

- presso le nostre filiali Conrad
- presso i centri di raccolta messi a disposizione da Conrad
- presso i centri di raccolta delle autorità pubbliche di gestione dei rifiuti o presso i sistemi di ritiro istituiti da produttori e distributori ai sensi della ElektroG

L'utente finale è responsabile della cancellazione dei dati personali sul vecchio dispositivo destinato allo smaltimento.

Tenere presente che in paesi al di fuori della Germania possono essere applicati altri obblighi per la restituzione e il riciclaggio di vecchie apparecchiature.

10 Dati tecnici

10.1 Alimentazione di corrente

Batteria ricaricabile Ioni di litio, 30.000 mAh / 111 Wh

Durata carica circa 4 ore tramite USB di tipo C® (20 V / 3 A / PD 65 W)
circa 5 ore tramite USB di tipo C® (15 V / 3 A / PD 45 W)
circa 10 ore tramite USB di tipo C® (5 V / 3 A)

Tensione/corrente in entrata 5/9/12/15/20 V/CC; max. 3 A

Potenza di ingresso max. 60 W

10.2 Uscite

Uscite	Tensione	Corrente	Potenza
Uscita CC (DC 5525) 	12 V/CC	max. 2 A	max. 24 W
USB di tipo C®	5/9/12/15 V/CC	max. 3 A	max. 65 W
	20 V/CC (USB PD)	max. 3,25 A	
USB-A (per uscita)	5 V/CC	max. 3 A	max. 18 W
	9 V/CC	max. 2 A	
	12 V/CC	max. 1,5 A	

USB-C® + USB1 + USB2 5 V/DC, 3 A, max. 15 W

10.3 Condizioni ambientali

Condizioni di funzionamento / conservazione da 0 a +45 °C, 0 – 80 % UR

Tipo di protezione IP 66 (con copertura di protezione chiusa)

10.4 Altro

Flusso luminoso luce a LED ca. 120 lm

Dimensioni (L x P x A) 173 x 95 x 47 mm

Peso 820 g

Questa è una pubblicazione di Conrad Electronic SE, Klaus-Conrad-Str. 1, D-92240 Hirschau (www.conrad.com).

Tutti i diritti, compresa la traduzione sono riservati. È vietata la riproduzione di qualsivoglia genere, quali fotocopie, microfilm o memorizzazione in attrezzature per l'elaborazione elettronica dei dati, senza il permesso scritto dell'editore. È altresì vietata la riproduzione sommaria. La pubblicazione è aggiornata fino al momento della stampa.

Copyright 2023 by Conrad Electronic SE.

*2636968_v2_0823_01_DS_m_IT_(1)