



## 1 Utilizzo conforme

La telecamera supplementare wireless viene utilizzata in combinazione con il sistema video di retromarcia wireless 2,4 GHz Professional (N. di articolo Conrad 2685015) per visualizzare ostacoli o pericoli tramite un monitor collegato durante il parcheggio, la manovra, la svolta, la retromarcia ecc. di un veicolo a motore.

Questo prodotto è omologato solo per il collegamento a un'alimentazione di bordo da 12-24 V/CC con il polo negativo della batteria del veicolo sulla carrozzeria e può essere installato e messo in funzione solo in veicoli con questo tipo di tensione di bordo.

La telecamera supplementare wireless è impermeabile e adatta per essere utilizzata all'esterno del veicolo.

Nel caso in cui il prodotto venga utilizzato per scopi diversi da quelli precedentemente descritti, potrebbe subire dei danni. Un uso improprio può provocare cortocircuiti, incendi o altri pericoli.

Il prodotto è conforme alle norme di legge nazionali ed europee. Per motivi di sicurezza e di autorizzazioni, il prodotto non deve essere trasformato e/o modificato.

Leggere attentamente le istruzioni per l'uso e rispettarle. Cedere il prodotto a terzi solo insieme a queste istruzioni.

Tutti i nomi di società e di prodotti citati sono marchi di fabbrica dei rispettivi proprietari. Tutti i diritti riservati.

## 2 Contenuto della confezione

- Telecamera
- Chiave a brugola
- Antenna
- Istruzioni per l'uso
- Cavo di collegamento

## 3 Istruzioni per l'uso aggiornate

È possibile scaricare le istruzioni per l'uso aggiornate al link [www.conrad.com/downloads](http://www.conrad.com/downloads) o tramite la scansione del codice QR. Seguire le istruzioni sul sito web.

## 4 Spiegazione dei simboli



Il simbolo avverte di pericoli che possono causare lesioni o danni.

## 5 Avvertenze per la sicurezza



**Leggere attentamente le istruzioni per l'uso e rispettare in particolare le avvertenze per la sicurezza. Nel caso in cui non vengano osservate le avvertenze per la sicurezza e le indicazioni relative all'utilizzo conforme contenute nelle presenti istruzioni per l'uso, non ci assumiamo alcuna responsabilità per eventuali danni conseguenti a cose o persone. Inoltre in questi casi la garanzia decade.**

### 5.1 Generale

- Questo prodotto non è un giocattolo. Tenerlo fuori dalla portata di bambini e animali domestici.
- Non lasciare incustodito il materiale di imballaggio. Potrebbe diventare un giocattolo pericoloso per i bambini.
- Se sussistono domande che non trovano risposta in questo documento, contattare il nostro servizio tecnico di assistenza clienti o un altro professionista specializzato.
- Far eseguire i lavori di manutenzione, adattamento e riparazione esclusivamente da un tecnico qualificato o da un'officina specializzata.

### 5.2 Utilizzo

- Maneggiare il prodotto con cautela. Urti, colpi o cadute anche da un'altezza ridotta possono danneggiare il prodotto.

### 5.3 Ambiente operativo

- Non sottoporre il prodotto ad alcuna sollecitazione meccanica.
- Proteggere il prodotto da temperature estreme che non rientrano nelle specifiche dei dati tecnici, forti scosse, gas infiammabili, vapori e solventi.
- La telecamera è impermeabile. Questo sistema può essere utilizzato al di fuori di un veicolo.
- Evitare il funzionamento nelle immediate vicinanze di forti campi magnetici ed elettromagnetici, antenne trasmettenti o generatori ad alta frequenza. In caso contrario sussiste la possibilità che il prodotto non funzioni correttamente.

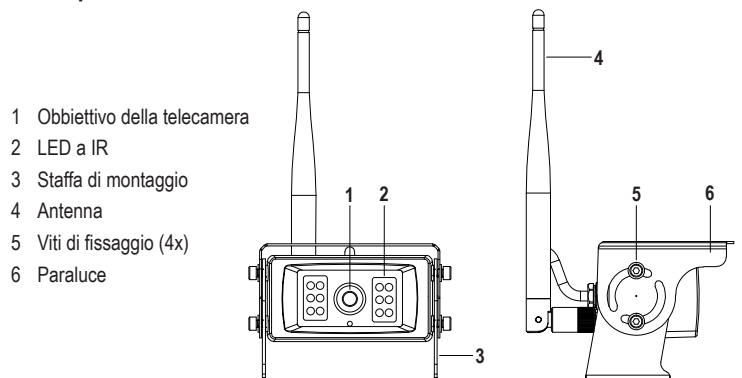
## 5.4 Montaggio e collegamento

- Queste istruzioni per il montaggio non sono applicabili a tutti i tipi di veicoli. Data la grande quantità di produttori e di tipi di veicoli, le informazioni che seguono devono servire come linee guida generali. Per quesiti specifici sul veicolo, si prega di contattare il produttore o il rivenditore.
- Il montaggio e il cablaggio impropri possono causare danni all'impianto elettrico del veicolo, compresi importanti sistemi informatici e operativi. Ciò potrebbe causare un incidente o un incendio, con conseguenti danni a cose e/o lesioni personali gravi. Si consiglia di far eseguire le operazioni di montaggio e collegamento da un elettrauta qualificato.

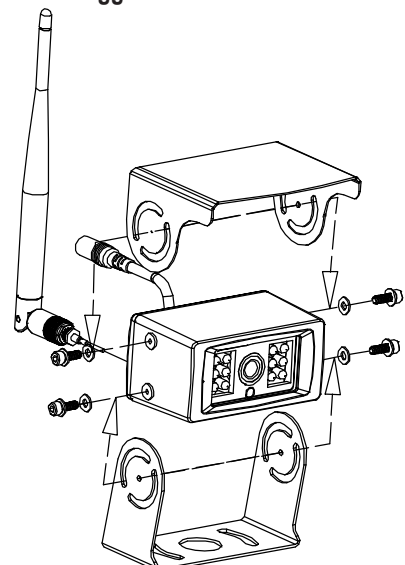
## 5.5 Azienda

- Rivolgersi a un esperto in caso di dubbi relativi al funzionamento, alla sicurezza o alle modalità di collegamento dell'apparecchio.
- Nel caso non sia più possibile l'uso in piena sicurezza, disattivare il prodotto ed evitare che possa essere utilizzato in modo improprio. È ASSOLUTAMENTE vietato riparare il prodotto da soli. La sicurezza d'uso non è più garantita, se il prodotto:
  - presenta danni visibili,
  - non funziona più correttamente,
  - è stato conservato per periodi prolungati in condizioni ambientali sfavorevoli oppure
  - è stato esposto a considerevoli sollecitazioni dovute al trasporto.
- Il sistema video per la retromarcia è stato concepito per aumentare la sicurezza e la protezione. Non è destinato a sostituire altre abitudini di guida più sicure. Si consiglia di controllare attentamente e di guardarsi intorno prima di effettuare delle manovre. Ciò vale in particolare in prossimità di pedoni o in luoghi con traffico in senso trasversale rispetto alla direzione di marcia, nonché per l'uso in condizioni di scarsa illuminazione o di luce intensa. Alcuni ostacoli possono essere dovuti al modo in cui funziona il dispositivo o meno, o non essere riconosciuti.
- Il prodotto è destinato esclusivamente come ausilio alle manovre. Esso non esonera il conducente dalle sue responsabilità. Alcuni ostacoli potrebbero non essere visibili o non essere visualizzati in modo affidabile per via del funzionamento del sistema. Il produttore non si assume alcuna responsabilità per eventuali danni causati in tali circostanze.
- Per il montaggio e l'utilizzo, rispettare le norme di omologazione e le disposizioni in materia di traffico stradale. Prima di recarsi all'estero, accertarsi che il montaggio, il luogo di montaggio e il funzionamento del prodotto siano consentiti e non violino le leggi o le normative vigenti.
- Il funzionamento potrebbe essere compromesso dalla forte presenza di sporcizia o di precipitazioni sulla telecamera.

## 6 Componenti



## 7 Panoramica sul montaggio



## 8 Montaggio, collegamento, messa in funzione, ecc.

Per tali argomenti, consultare le istruzioni per l'uso relative al sistema video di retromarcia wireless 2,4 GHz Professional (N. di articolo Conrad 2685015).

## 9 Smaltimento



Tutte le apparecchiature elettriche ed elettroniche introdotte sul mercato europeo devono essere etichettate con questo simbolo. Questo simbolo indica che l'apparecchio deve essere smaltito separatamente dai rifiuti urbani non differenziati al termine della sua vita utile.

Ciascun proprietario di RAEE (Rifiuti di apparecchiature elettriche ed elettroniche) è tenuto a smaltire gli stessi separatamente dai rifiuti urbani non differenziati. Gli utenti finali sono tenuti a rimuovere senza distruggere le batterie e gli accumulatori esauriti che non sono integrati nell'apparecchiatura, nonché a rimuovere le lampade dall'apparecchiatura destinata allo smaltimento prima di consegnarla presso un centro di raccolta.

I rivenditori di apparecchiature elettriche ed elettroniche sono tenuti per legge a ritirare gratuitamente le vecchie apparecchiature. Conrad mette a disposizione le seguenti opzioni di restituzione gratuite (ulteriori informazioni sono disponibili sul nostro sito internet):

- presso le nostre filiali Conrad
- presso i centri di raccolta messi a disposizione da Conrad
- presso i centri di raccolta delle autorità pubbliche di gestione dei rifiuti o presso i sistemi di ritiro istituiti da produttori e distributori ai sensi della ElektroG

L'utente finale è responsabile della cancellazione dei dati personali sul vecchio dispositivo destinato allo smaltimento.

Tenere presente che in paesi al di fuori della Germania possono essere applicati altri obblighi per la restituzione e il riciclaggio di vecchie apparecchiature.

## 10 Dichiarazione di conformità (DOC)

Con la presente Conrad Electronic SE, Klaus-Conrad-Straße 1, D-92240 Hirschau, dichiara che questo prodotto soddisfa la direttiva 2014/53/UE.

- Il testo integrale della dichiarazione di conformità UE è disponibile al seguente indirizzo Internet: [www.conrad.com/downloads](http://www.conrad.com/downloads)

Inserire il numero d'ordine nel campo di ricerca; successivamente sarà possibile scaricare la dichiarazione di conformità UE nelle lingue disponibili.

## 11 Dati tecnici

Tensione di esercizio .....	12 - 24 V/CC
Frequenza di trasmissione .....	2400 - 2483,5 MHz
Potenza di trasmissione .....	17 dBm
Raggio d'azione.....	30 - 120 m
Sensore .....	8,47 mm (1/3")
Risoluzione .....	PAL 720 (H) x 576 (V), NTSC 720 (H) x 480 (V))
Obiettivo .....	2,8 mm
Angolo di copertura .....	117°
Tipo di protezione .....	IP69
Illuminazione per la visione notturna .....	12 LED a IR
Fotosensibilità.....	0 Lux (LED a IR attivi)
Raggio d'azione dell'illuminazione.....	circa 14 m
Dimensioni (L x A x P).....	110 x 75 x 82 mm
Peso .....	500 g (con l'antenna)
Temperatura di esercizio .....	da -20 a 70 °C
Temperatura di stoccaggio .....	da -30 a 80 °C
Umidità di esercizio/stoccaggio .....	10 - 95% UR

Questa è una pubblicazione da Conrad Electronic SE, Klaus-Conrad-Str. 1, D-92240 Hirschau ([www.conrad.com](http://www.conrad.com)).

Tutti i diritti, compresa la traduzione sono riservati. È vietata la riproduzione di qualsivoglia genere, quali fotocopie, microfilm o memorizzazione in attrezzature per l'elaborazione elettronica dei dati, senza il permesso scritto dell'editore. È altresì vietata la riproduzione sommaria. La pubblicazione corrisponde allo stato tecnico al momento della stampa.

Copyright 2023 by Conrad Electronic SE.

\*2685016\_V3\_0623\_02\_VTP\_m\_IT