

Skrzynka rozdzielcza IP65

Nr zamówienia: 2745925 (4-torowa)

Nr zamówienia: 2745926 (8-torowa)

Nr zamówienia: 2745927 (12-torowa)



1 Zastosowanie zgodne z przeznaczeniem

Produkt jest skrzynką rozdzielczą o stopniu ochrony IP65 do montażu na zewnątrz.

Produkt ma stopień ochrony IP65, który zapewnia ochronę przed wnikaniem pyłu i strugami wody o niskim ciśnieniu z wszystkich kierunków. Produkt jest odpowiedni do stosowania na zewnątrz budynków. Nie zainstalować urządzenia w wodzie.

Jeśli używasz produktu do celów innych niż opisane, produkt może ulec uszkodzeniu.

Niewłaściwe użytkowanie może spowodować zwarcia, pożar, porażenia prądem elektrycznym lub inne zagrożenia.

Wyrób ten jest zgodny z ustawowymi wymogami krajowymi i europejskimi.

Aby zachować bezpieczeństwo i przestrzegać użycia zgodnego z przeznaczeniem, produktu nie można przebudowywać i/lub modyfikować.

Dokładnie przeczytać instrukcję obsługi i przechowywać ją w bezpiecznym miejscu. Produkt można przekazywać osobom trzecim wyłącznie z dołączoną instrukcją obsługi.

Wszystkie nazwy firm i produktów są znakami handlowymi ich właścicieli. Wszystkie prawa zastrzeżone.

2 Zawartość zestawu

- Skrzynka rozdzielcza
- 4 osłony portów montażowych
- 5 wkręty mocujące
- 5 kołków rozporowych
- 1 płytka zaślepiająca (2 płytki do nr zamówienia: 2745927)
- 3 naklejki
- Instrukcja obsługi

3 Najnowsze informacje o produkcie

Pobierz najnowsze informacje o produkcie na www.conrad.com/downloads lub zeskanować przedstawiony kod QR. Postępuj zgodnie z instrukcjami wyświetlanymi na stronie internetowej.

4 Opis symboli

Na produkcie/urządzeniu znajdują się następujące symbole lub został użyte w tekście:



Symbol ten ostrzega przed zagrożeniami, które mogą prowadzić do obrażeń ciała.



Symbol ostrzega przed niebezpiecznym napięciem, które może prowadzić do obrażeń ciała poprzez porażenie prądem.



Przeczytaj uważnie instrukcję obsługi.

5 Wskazówki dotyczące bezpieczeństwa



Należy dokładnie przeczytać instrukcje obsługi i bezwzględnie przestrzegać informacji dotyczących bezpieczeństwa. W przypadku nieprzestrzegania zasad bezpieczeństwa i informacji o prawidłowym użytkowaniu zawartych w instrukcji firma nie ponosi żadnej odpowiedzialności za wyniki uszkodzenia ciała lub mienia. W takich przypadkach wygasa rękojmia/gwarancja.

5.1 Informacje ogólne

- Urządzenie nie jest zabawką. Należy przechowywać je w miejscu niedostępnym dla dzieci i zwierząt domowych.
- Nie wolno pozostawiać materiałów opakowaniowych bez nadzoru. Mogą one stanowić niebezpieczeństwo dla dzieci w przypadku wykorzystania ich do zabawy.
- Jeśli zawarte tutaj informacje o produkcie nie zawierają odpowiedzi na jakiegokolwiek pytania należy skontaktować się z naszym działem pomocy technicznej lub innym personelem technicznym.
- Prace konserwacyjne, regulacje i naprawy mogą być przeprowadzane wyłącznie przez specjalistę lub specjalistyczny warsztat.

5.2 Obsługa

- Z produktem należy obchodzić się ostrożnie. Wstrząsy, uderzenia lub upadek, nawet z niewielkiej wysokości, mogą spowodować uszkodzenie produktu.

5.3 Środowisko robocze

- Nie wolno poddawać produktu obciążeniom mechanicznym.
- Chronić urządzenie przed skrajnymi temperaturami, silnymi wstrząsami, palnymi gazami, oparami i rozpuszczalnikami.

5.4 Obsługa

- W przypadku wątpliwości dotyczących działania, bezpieczeństwa lub podłączenia urządzenia należy zasięgnąć porady fachowca.

- Jeżeli nie ma możliwości bezpiecznego użytkowania produktu, należy zrezygnować z jego użycia i zabezpieczyć go przed przypadkowym użyciem. NIE próbuj samodzielnie naprawiać produktu. Nie można zagwarantować bezpiecznego użytkowania produktu, który:

- nosi widoczne ślady uszkodzeń,
- nie działa prawidłowo,
- był przechowywany przez dłuższy czas w niekorzystnych warunkach lub
- został poddany poważnym obciążeniom związanym z transportem.

5.5 Instalacja elektryczna

OSTRZEŻENIE! Niebezpieczeństwo!

Urządzenie powinno być instalowane wyłącznie przez osoby z odpowiednią wiedzą i doświadczeniem z zakresu instalacji elektrycznych! *)

Jeżeli nie zostanie zainstalowane prawidłowo, powstaje zagrożenie dla:

- życia instalatora,
- życia użytkownika urządzenia elektrycznego.
- poważne szkody materialne, np. pożar
- odpowiedzialność osobista za obrażenia i szkody materialne

Zawsze zasięgaj porady elektryka!

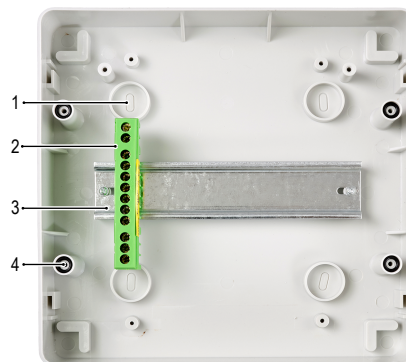
*) Wiedza techniczna niezbędna do przeprowadzenia instalacji:

Do przeprowadzenia instalacji niezbędna jest następująca wiedza specjalistyczna, w szczególności:

- „Pięciu zasad bezpieczeństwa”: odłączyć od sieci zasilającej; zapobiegaj przypadkowemu włączeniu; upewnij się, że nie ma napięcia; dokonaj uziemienia i zewrzyj; osłoń lub ochroń sąsiednie części pod napięciem;
- korzystania z odpowiednich narzędzi, urządzeń pomiarowych i środków ochrony osobistej, jeśli jest to konieczne;
- analizy wyników pomiaru;
- korzystania z materiałów do instalacji elektrycznych w celu spełnienia wymogów odłączenia;
- stopni ochrony IP;
- instalacji materiałów do instalacji elektrycznych;
- typu zasilania (system TN, system IT, system TT) i odpowiednich kryteriów podłączenia (uziemiać klasyczne, uziemiać ochronne, niezbędne środki dodatkowe itp.).

Jeśli nie jesteś profesjonalistą, nie podejmuj się samodzielnej instalacji. Zleć ją specjalście.

6 Przegląd produktu



- | | | | |
|---|-----------------|---|-----------------------|
| 1 | Punkt mocowania | 2 | Listwa zaciskowa |
| 3 | Szyna DIN | 4 | Wkładka śruby pokrywy |

7 Wskazówki montażowe



Podczas penetrowania powierzchni (np. wiercenia lub instalowania elementów mocujących) należy upewnić się, że uszkodzeniu nie ulegną kable ani rury. Nieumyślne przebitcie przewodów elektrycznych może spowodować zagrażające życiu niebezpieczeństwo porażenia prądem! Przed przystąpieniem do wiercenia lub wkręcania elementów mocujących sprawdzić obszar pod kątem obecności ukrytych przewodów i rur.

- Instalację elektryczną powinien wykonać uprawniony specjalista.
- Na otworach wlotowych kabli załóż dławiki kablowe o stopniu ochrony IP65 (lub wyższym) (nie zawarte w dostawie). Wymiary gwintów dla dławików kablowych (np. Pg 16) oraz średnice otworów wlotowych (np. Ø23 mm) podane są na obudowie.
- Za pomocą dołączonych naklejek oznacz obwody i zanotuj wszelkie istotne szczegóły dotyczące okablowania.
- Przed ponownym założeniem pokrywy sprawdź, czy uszczelka wokół wkładu śrubowego pokrywy jest na swoim miejscu.
- Po przymocowaniu produktu do ściany zamocuj osłony portów montażowych.
- Użyj dołączonych płytek zaślepiających, aby zakryć wszelkie niewykorzystane gniazda.

8 Czyszczenie i konserwacja

Ważne:

- Nie używaj agresywnych środków czyszczących, alkoholu lub innych roztworów chemicznych. Środki te niszczą obudowę i mogą spowodować awarię produktu.
- Nie zanurzać produktu w wodzie.

1. Czyść urządzenie suchą, niestrzępiącą się ściereczką.

9 Utylizacja



Wszystkie urządzenia elektryczne i elektroniczne wprowadzane na rynek europejski muszą być oznaczone tym symbolem. Ten symbol oznacza, że po zakończeniu okresu użytkowania urządzenie to należy usunąć/utylizować oddzielnie od niesortowanych odpadów komunalnych.

Każdy posiadacz zużytego sprzętu jest zobowiązany do przekazania zużytego sprzętu do selektywnego punktu zbiórki odrębnie od niesegregowanych odpadów komunalnych. Przed przekazaniem zużytego sprzętu do punktu zbiórki użytkownicy końcowi są zobowiązani do wyjęcia zużytych baterii i akumulatorów, które nie są zabudowane w zużytym sprzęcie, a także lamp, które można wyjąć ze zużytego sprzętu, nie niszcząc ich.

Dystrybutorzy urządzeń elektrycznych i elektronicznych są prawnie zobowiązani do nieodpłatnego odbioru zużytego sprzętu. Conrad oferuje następujące **możliwości bezpłatnego zwrotu** (więcej informacji na naszej stronie internetowej):

- w naszych filiach Conrad
- w punktach zbiórki utworzonych przez Conrad
- w punktach zbiórki publiczno-prawnych zakładów utylizacji lub w systemach zbiórki utworzonych przez producentów i dystrybutorów w rozumieniu ElektroG (niemiecki system postępowania ze złomem elektrycznym i elektronicznym).

Użytkownik końcowy jest odpowiedzialny za usunięcie danych osobowych ze zużytego sprzętu przeznaczonego do utylizacji.

Należy pamiętać, że w krajach poza Niemcami mogą obowiązywać inne obowiązki dotyczące zwrotu i recyklingu zużytego sprzętu.

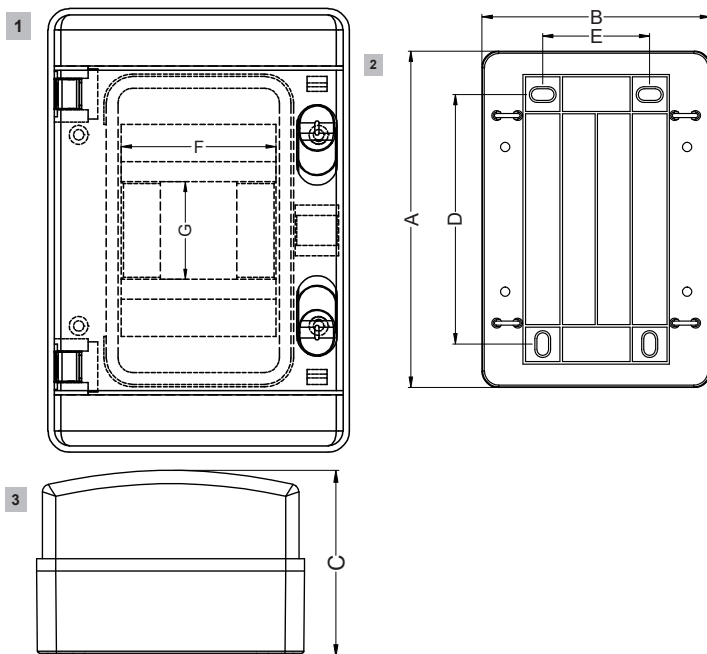
10 Dane techniczne

Dane	Nr zamówienia: 2745925	Nr zamówienia: 2745926	Nr zamówienia: 2745927
Rzędy x podziały	1x4	1x8	1x12
Ochrona przed wnikaniem	IP65		
Materiał	Poliwęglan / ABS		
Listwa zaciskowa	12 styków		
Oporność drutu żarowego	650°C		
Warunki pracy/przechowywania	od -20°C do +80°C		
Wymiary (dł. x szer. x wys.)	140 x 210 x 100 mm	215 x 210 x 100 mm	295 x 260 x 140 mm
Masa	547 g	742 g	1440 g

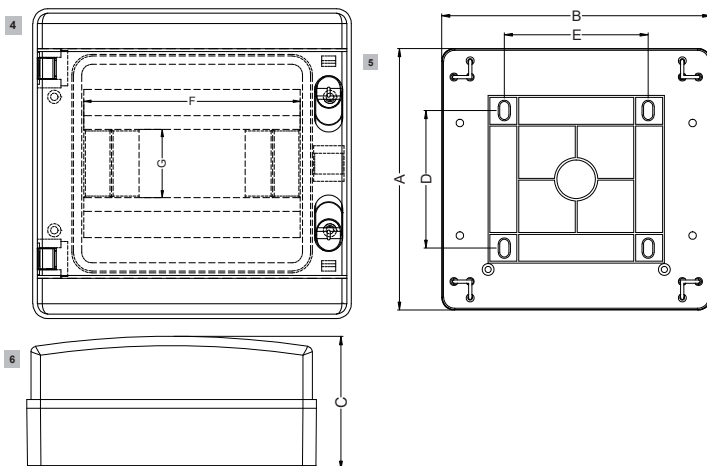
11 Wymiary

Wymiar (mm)	Nr zamówienia: 2745925	Nr zamówienia: 2745926	Nr zamówienia: 2745927
A	210	210	257
B	140	212	297
C	100	100	140
D	155	110	160
E	67	115	200
F	73	145	217
G	45	45	45

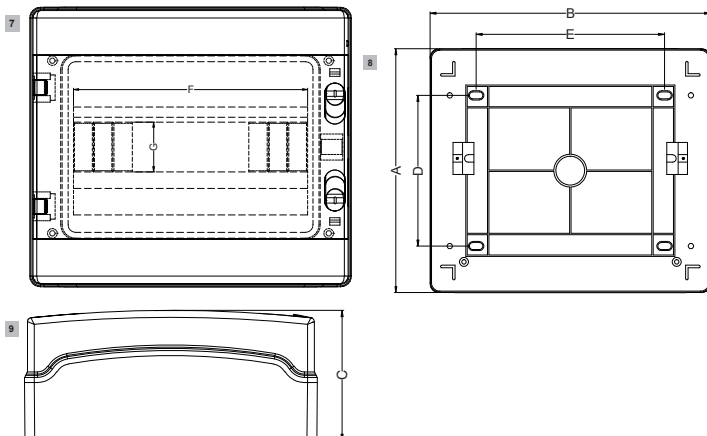
11.1 Nr zamówienia: 2745925



11.2 Nr zamówienia: 2745926



11.3 Nr zamówienia: 2745927



Publikacja opracowana przez firmę Conrad Electronic SE, Klaus-Conrad-Str. 1, D-92240 Hirschau (www.conrad.com).

Wszystkie prawa, włączając w to tłumaczenie, zastrzeżone. Reprodukowanie w jakiegokolwiek formie, kopiowanie, tworzenie mikrofilmów lub przechowywanie za pomocą urządzeń elektronicznych do przetwarzania danych jest zabronione bez pisemnej zgody wydawcy. Przedrukowywanie, także częściowe, jest zabronione. Publikacja ta odzwierciedla stan techniczny urządzeń w momencie druku.

Copyright by Conrad Electronic SE.

*2745925, 2745926, 2745927_V1_0223_dh_mh_pl 778388747 I1/O1 en