



TOOLCRAFT

Istruzioni per l'uso

Asta telescopica di supporto a soffitto

N. d'ordine: 2865850 (900 - 1600 mm)

N. d'ordine: 2865851 (1600 - 2900 mm)

N. d'ordine: 2866016 (600 - 1000 mm)



1 Istruzioni per il download

Accedere al link www.conrad.com/downloads (in alternativa eseguire la scansione del codice QR) per scaricare le istruzioni per l'uso complete (o le versioni nuove/attuali, se disponibili). Seguire le istruzioni riportate nella pagina web.

2 Uso previsto

Questo prodotto consiste in un'asta telescopica di supporto a soffitto. Utilizzare il prodotto come supporto per lavori in altezza in ambienti asciutti. Il prodotto è pensato unicamente per un uso privato. Non utilizzare per usi commerciali.

Qualora si utilizzi il prodotto per scopi diversi da quelli previsti, questo potrebbe danneggiarsi.

L'uso improprio può provocare pericoli.

Questo prodotto è conforme ai relativi requisiti nazionali ed europei.

Per motivi di sicurezza e in base alle normative, l'alterazione e/o la modifica del prodotto non sono consentite.

Leggere attentamente le istruzioni e conservarle in un luogo sicuro. In caso di cessione del prodotto a terzi, accludere anche le presenti istruzioni per l'uso.

Tutti i nomi di aziende e le denominazioni di prodotti ivi contenuti sono marchi dei rispettivi proprietari. Tutti i diritti sono riservati.

3 Contenuto della confezione

- Cacciavite
- Istruzioni per l'uso

4 Descrizione dei simboli

I seguenti simboli si trovano sul prodotto/apparecchio o sono usati nel testo:



Il simbolo avverte sulla presenza di pericoli che potrebbero portare a lesioni personali.



Leggere attentamente le istruzioni per l'uso.

5 Istruzioni per la sicurezza



Leggere attentamente le istruzioni per l'uso e osservare nello specifico le informazioni sulla sicurezza. In caso di mancato rispetto delle istruzioni per la sicurezza e delle informazioni sul corretto utilizzo del prodotto, si declina qualsiasi responsabilità per eventuali danni a persone o cose. In questi casi, la garanzia decade.

5.1 Informazioni generali

- Il prodotto non è un giocattolo. Tenere fuori dalla portata di bambini e animali domestici.
- Non lasciare il materiale di imballaggio incustodito. Potrebbe diventare un giocattolo pericoloso per i bambini.
- Non esitare a contattare il nostro servizio assistenza o altro personale tecnico competente, in caso di domande che non trovano risposta nel manuale di istruzioni del prodotto.
- Far eseguire i lavori di manutenzione, adattamento e riparazione esclusivamente da un esperto o da un laboratorio specializzato.

5.2 I carichi sospesi possono uccidere

- I carichi sospesi possono cedere o cadere e causare gravi lesioni o la morte. Non sostare sotto a carichi sospesi.

5.3 Manipolazione e ambiente di lavoro

- Maneggiare il prodotto con cautela. Sobbalzi, urti o cadute, anche da altezze ridotte, possono danneggiare il prodotto.
- Proteggere l'apparecchio da temperature estreme, forti urti, vapore e solventi.
- Proteggere il prodotto da condizioni di umidità e bagnato.

5.4 Controllare che non vi siano danni

- Prima dell'uso controllare SEMPRE che il prodotto non sia danneggiato. Non utilizzare il prodotto se è danneggiato.
- Se non è più possibile utilizzare il prodotto in tutta sicurezza, metterlo fuori servizio e proteggerlo da qualsiasi uso accidentale. NON tentare di riparare il prodotto da soli. Il corretto funzionamento non è più garantito se il prodotto:
 - è visibilmente danneggiato,
 - non funziona più correttamente,

- è stato conservato per lunghi periodi in condizioni ambientali avverse o
- è stato sottoposto a gravi sollecitazioni legate al trasporto.

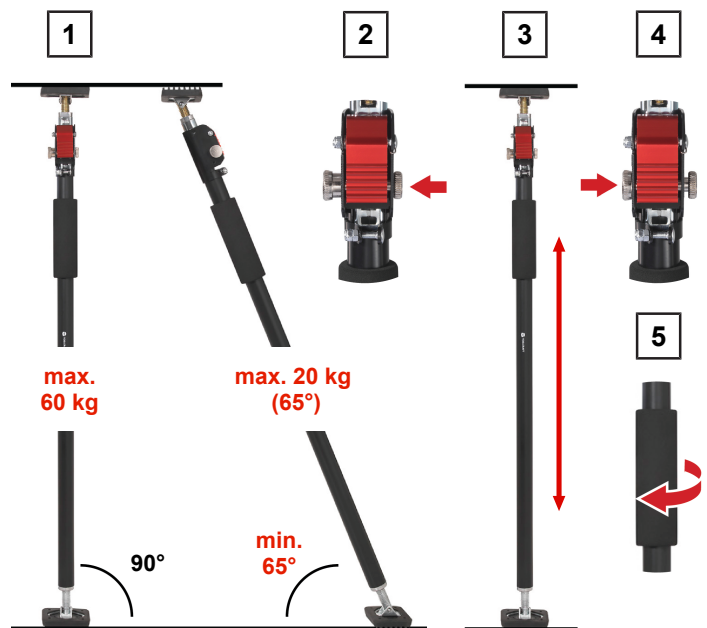
5.5 La pressione può danneggiare gli oggetti

- La pressione può schiacciare o rompere gli oggetti. La pressione può lasciare impronte o segni sugli oggetti. Adottare le precauzioni necessarie per distribuire le forze/la pressione d'impatto e proteggere gli oggetti da eventuali danni. Proteggere la superficie degli oggetti sensibili.

6 Utilizzo

Importante:

- Utilizzare solo su superfici piane.
- Utilizzare solo in ambienti asciutti.
- Utilizzare solo su superfici stabili.
- Prima dell'uso controllare SEMPRE che il prodotto non sia danneggiato. Non utilizzare il prodotto se è danneggiato.
- Assicurarsi SEMPRE che l'angolo di inclinazione effettivo non sia inferiore all'angolo di inclinazione minimo richiesto. Vedere la sezione "Dati tecnici".
- Non superare MAI il carico massimo consentito. Vedere la sezione "Dati tecnici".
- Non utilizzare MAI il prodotto per sollevare, tirare o trasportare oggetti.
- Non utilizzare MAI alcun utensile (ad esempio una chiave) per aumentare la forza di serraggio. Gli utensili danneggiano il prodotto.



Installazione

1. Verificare che la posizione di installazione prevista soddisfi l'angolo d'inclinazione minimo e non superi il relativo carico consentito. Vedere figura [1]. In caso di dubbi, consultare un esperto.
2. Avvitare completamente la piastra di supporto superiore e inferiore sull'asta, quindi allentarla di circa 2 o 3 giri per evitare che si blocchi durante il serraggio.
3. Spingere il perno di bloccaggio verso sinistra per sbloccare l'asta. Vedere figura [2].
4. Estendere l'asta all'altezza desiderata. Vedere figura [3].
5. Assicurarsi che la leva di rilascio sia bloccata in posizione.
6. Spingere il perno di bloccaggio verso destra per bloccare l'asta. Vedere figura [4].
7. Ruotare l'asta in senso orario per estenderla e bloccarla tra il soffitto e il pavimento. Vedere figura [5]. Non utilizzare alcun utensile per aiutarsi durante l'installazione.
8. Spingere l'asta lateralmente per verificare se è fissata saldamente.

Dopo l'uso

1. Ruotare l'asta in senso antiorario per allentare la tensione.
2. Posizionarsi di fronte alla leva di rilascio.
3. Spingere il perno di bloccaggio verso sinistra per sbloccare l'asta.
4. Spingere la leva di rilascio e rimuovere l'asta. **ATTENZIONE! Rischio di schiacciamento. Tenere le mani e le dita lontano dalla leva di rilascio durante la rimozione dell'asta.**

7 Pulizia e manutenzione

Importante:

- Non utilizzare detergenti aggressivi, alcol o altre soluzioni chimiche. Possono danneggiare l'alloggiamento e causare il malfunzionamento del prodotto.
- Non immergere il prodotto nell'acqua.

1. Pulire il prodotto con un panno asciutto e privo di lanugine.

8 Dati tecnici

Capacità di carico consentita..... 60 kg (con un'inclinazione di 90°)
20 kg (con un'inclinazione di 65°)

Inclinazione consentita min 65° (da sinistra a destra)

Dimensioni della piastra di supporto..... 85 x 64 mm

Materiale dell'asta..... Acciaio

Materiale del tappo dell'asta di supporto..... TPE

	2865850	2865851	2866016
Regolazione della lunghezza	900 - 1600 mm	1600 - 2900 mm	600 - 1000 mm
Peso	1,75 kg	2,64 kg	1,37 kg

Publicato da Conrad Electronic SE, Klaus-Conrad-Str. 1, D-92240 Hirschau (www.conrad.com).

Tutti i diritti, compresa la traduzione, riservati. La riproduzione con qualunque mezzo (ad es. fotocopie, microfilm o memorizzazione su sistemi di elaborazione elettronica dei dati) è rigorosamente vietata senza la previa autorizzazione scritta dell'editore. È vietata la ristampa, anche parziale. La presente pubblicazione rappresenta lo stato tecnico al momento della stampa.

Copyright by Conrad Electronic SE.

*2865850_2865851_2866016_V1_1223_jh_mh_it 18014399645451531 I3/O1 en