



📘 Manuale di installazione

**VC-USBCX2-9-30V**

**Doppia presa USB-C®, 9 - 30 V, 60 W**

N. d'ordine: 2900836

## 1 Istruzioni per il download

Accedere al link [www.conrad.com/downloads](http://www.conrad.com/downloads) (in alternativa eseguire la scansione del codice QR) per scaricare le istruzioni per l'uso complete (o le versioni nuove/attuali, se disponibili). Seguire le istruzioni riportate nella pagina web.

## 2 Uso previsto

Il prodotto consiste in una presa USB integrata. Utilizzare il prodotto per caricare e utilizzare dispositivi USB compatibili.

Meccanismi di protezione integrati:

- Fusibile
- Protezione dall'inversione di polarità
- Protezione contro il cortocircuito
- Protezione contro la sovratensione
- Protezione da bassa tensione
- Protezione da sovracorrente
- Protezione da surriscaldamento

Questo prodotto è pensato unicamente per l'uso interno. Non usare in ambienti esterni.

Il contatto con l'umidità deve essere evitato in qualunque circostanza.

Qualora si utilizzi il prodotto per scopi diversi da quelli previsti, questo potrebbe danneggiarsi.

L'uso improprio può provocare cortocircuiti, incendi o altri pericoli.

Questo prodotto è conforme ai relativi requisiti nazionali ed europei.

Per motivi di sicurezza e in base alle normative, l'alterazione e/o la modifica del prodotto non sono consentite.

Leggere attentamente le istruzioni di installazione e conservarle in un luogo sicuro. In caso di cessione del prodotto a terzi, accludere anche le presenti istruzioni di installazione.

Tutti i nomi di aziende e le denominazioni di prodotti ivi contenuti sono marchi dei rispettivi proprietari. Tutti i diritti sono riservati.

USB4®, USB Type-C® e USB-C® sono marchi registrati di USB Implementers Forum.

## 3 Contenuto della confezione

- Cacciavite
- Istruzioni di installazione
- Cavi di collegamento

## 4 Descrizione dei simboli

I seguenti simboli si trovano sul prodotto/apparecchio o sono usati nel testo:



Il simbolo avverte sulla presenza di pericoli che potrebbero portare a lesioni personali.

## 5 Istruzioni per la sicurezza



**Leggere attentamente le istruzioni di installazione e osservare, in particolare, le informazioni sulla sicurezza. In caso di mancato rispetto delle istruzioni per la sicurezza e delle informazioni sul corretto utilizzo del prodotto, si declina qualsiasi responsabilità per eventuali danni a persone o cose. In questi casi, la garanzia decade.**

### 5.1 Requisiti di utilizzo

L'installazione del prodotto deve essere effettuata da un tecnico qualificato in grado di eseguire l'installazione e il cablaggio in conformità a tutti i requisiti legali e tecnici applicabili al luogo di installazione. Un'installazione poco sicura può provocare incendi, scosse elettriche e pericoli simili.

### 5.2 Informazioni generali

- Il prodotto non è un giocattolo. Tenere fuori dalla portata di bambini e animali domestici.
- Non lasciare il materiale di imballaggio incustodito. Potrebbe diventare un giocattolo pericoloso per i bambini.
- Non esitare a contattare il nostro servizio assistenza o altro personale tecnico competente, in caso di domande che non trovano risposta nel manuale di istruzioni del prodotto.
- Far eseguire i lavori di manutenzione, adattamento e riparazione esclusivamente da un esperto o da un laboratorio specializzato.

### 5.3 Gestione

- Maneggiare il prodotto con cautela. Sobbalzi, urti o cadute, anche da altezze ridotte, possono danneggiare il prodotto.

### 5.4 Condizioni di esercizio

- Non sottoporre il prodotto a sollecitazioni meccaniche.
- Proteggere l'apparecchiatura da temperature estreme, forti urti, gas, vapori e solventi infiammabili.
- Proteggere il prodotto da condizioni di umidità e bagnato.
- Proteggere il prodotto dalla luce solare diretta.

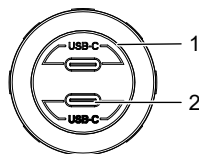
### 5.5 Funzionamento

- Se non è più possibile utilizzare il prodotto in tutta sicurezza, metterlo fuori servizio e proteggerlo da qualsiasi uso accidentale. NON tentare di riparare il prodotto da soli. Il corretto funzionamento non è più garantito se il prodotto:
  - è visibilmente danneggiato,
  - non funziona più correttamente,
  - è stato conservato per lunghi periodi in condizioni ambientali avverse o
  - è stato sottoposto a gravi sollecitazioni legate al trasporto.

### 5.6 Dispositivi collegati

- Osservare anche le istruzioni di sicurezza e di funzionamento di qualunque altro dispositivo collegato al prodotto.

## 6 Panoramica prodotto



1 Retroilluminazione

2 Porta USB-C®

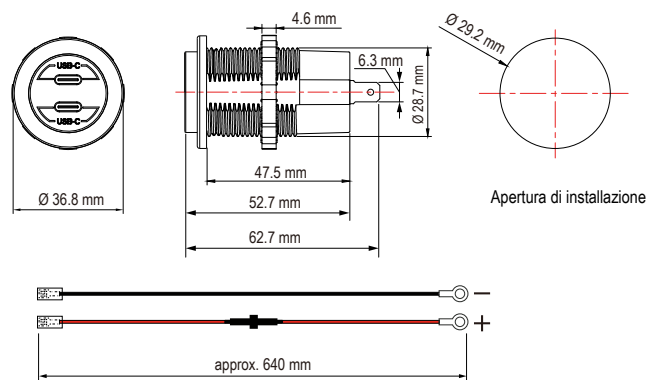
## 7 Installazione

### 7.1 Note per l'installazione

Osservare le istruzioni riportate di seguito al momento dell'installazione e del cablaggio del prodotto:

- Scollegare l'alimentazione prima di effettuare l'installazione e il cablaggio.
- Se possibile, utilizzare i cavi di collegamento in dotazione. In caso di utilizzo di cavi di collegamento propri, assicurarsi che la sezione trasversale del cavo sia sufficiente per garantire il passaggio delle rispettive correnti.
- Installare un fusibile di potenza adeguata tra il terminale positivo (+) del prodotto e il terminale positivo (+) dell'alimentazione. Consultare la sezione "Data tecnici" per le specifiche del fusibile.
- Il cavo di collegamento positivo (+) in dotazione è dotato di un fusibile.

### 7.2 Disegno tecnico



## 8 Pulizia e manutenzione

### Importante:

- Non utilizzare detergenti aggressivi, alcol o altre soluzioni chimiche. Possono danneggiare l'alloggiamento e causare il malfunzionamento del prodotto.
- Non immergere il prodotto nell'acqua.

1. Pulire il prodotto con un panno asciutto e privo di lanugine.

## 9 Smaltimento



Tutte le apparecchiature elettriche ed elettroniche introdotte sul mercato europeo devono essere etichettate con questo simbolo. Questo simbolo indica che l'apparecchio deve essere smaltito separatamente dai rifiuti urbani non differenziati al termine della sua vita utile.

Ciascun proprietario di RAEE (Rifiuti di apparecchiature elettriche ed elettroniche) è tenuto a smaltire gli stessi separatamente dai rifiuti urbani non differenziati. Gli utenti finali sono tenuti a rimuovere senza distruggere le batterie e gli accumulatori esauriti che non sono integrati nell'apparecchiatura, nonché a rimuovere le lampade dall'apparecchiatura destinata allo smaltimento prima di consegnarla presso un centro di raccolta.

I rivenditori di apparecchiature elettriche ed elettroniche sono tenuti per legge a ritirare gratuitamente le vecchie apparecchiature. Conrad mette a disposizione le seguenti opzioni di restituzione **gratuite** (ulteriori informazioni sono disponibili sul nostro sito internet):

- presso le nostre filiali Conrad
- presso i centri di raccolta messi a disposizione da Conrad
- presso i centri di raccolta delle autorità pubbliche di gestione dei rifiuti o presso i sistemi di ritiro istituiti da produttori e distributori ai sensi della ElektroG

L'utente finale è responsabile della cancellazione dei dati personali sul vecchio dispositivo destinato allo smaltimento.

Tenere presente che in paesi al di fuori della Germania possono essere applicati altri obblighi per la restituzione e il riciclaggio di vecchie apparecchiature.

## 10 Dati tecnici

### 10.1 Omologazione

EN..... EN50498

### 10.2 Ingresso

Tensione nominale in ingresso..... 12/24 V/CC

Tensione di esercizio..... 9 - 30 V/CC

Tensione di picco in ingresso ..... max. 34 V/CC (3 - 4 s)

Corrente di riposo ..... 5 mA

### 10.3 Uscita

Uscita singola 1 o 2 USB-C® ..... 5 V/CC, max. 3 A, max. 15 W  
9 V/CC, max. 3 A, max. 27 W;  
15 V CC, max. 3 A, max. 45 W;  
20 V, max. 3 A, max. 60 W

Uscita USB-C® 1 + 2..... 5 V/CC, max. 30 W (2 da max. 15 W)

Potenza totale in uscita ..... max. 60 W

### 10.4 Meccanismi di protezione

Fusibile ..... Fusibile nel cavo; F10AL 250V 5 x 20 mm (sostituibile)

Protezione da bassa tensione ..... <6 V/CC:

Protezione da sovratensione Ingresso: >35 V/CC

(uscita)..... Uscita: >20 V/CC

Protezione da sovracorrente (uscita)..... 3,5 A

Protezione da sovratemperatura .... 125 °C

Protezione contro il cortocircuito .... Sì

Protezione dall'inversione di polarità..... Sì

### 10.5 Condizioni ambientali

Temperatura di esercizio ..... da -20 a +80 °C

Umidità di esercizio ..... <90 % UR (senza condensa)

Temperatura di conservazione ..... da -20 a +80 °C

Umidità di conservazione ..... <90 % UR (senza condensa)

### 10.6 Altro

Terminali..... Placcato in rame/nichel da 6,3 mm (1/4")

Colore retroilluminazione..... Blu

Dimensioni (Ø x L)..... 28,7 x 62,7 mm

Peso (indicativo) ..... 30 g

Publicato da Conrad Electronic SE, Klaus-Conrad-Str. 1, D-92240 Hirschau (www.conrad.com).

Tutti i diritti, compresa la traduzione, riservati. La riproduzione con qualunque mezzo (ad es. fotocopie, microfilm o memorizzazione su sistemi di elaborazione elettronica dei dati) è rigorosamente vietata senza la previa autorizzazione scritta dell'editore. È vietata la ristampa, anche parziale. La presente pubblicazione rappresenta lo stato tecnico al momento della stampa.

Copyright by Conrad Electronic SE.

\*2900836\_V2\_1223\_jh\_mi\_it 36028798115993483 I5/O2 en