



1 Uso previsto

Il prodotto consiste in una luce LED con sensore di movimento e di luminosità. Sono disponibili quattro modalità di illuminazione e la batteria viene ricaricata tramite il pannello solare integrato.

Il prodotto presenta un grado di protezione di ingresso di IP54. È resistente alla polvere e agli schizzi d'acqua provenienti da tutte le direzioni. Non immergere il prodotto.

Qualora si utilizzi il prodotto per scopi diversi da quelli previsti, questo potrebbe danneggiarsi.

L'uso improprio può provocare cortocircuiti, incendi o altri pericoli.

Questo prodotto è conforme ai relativi requisiti nazionali ed europei.

Per motivi di sicurezza e in base alle normative, l'alterazione e/o la modifica del prodotto non sono consentite.

Leggere attentamente le istruzioni e conservarle in un luogo sicuro. In caso di cessione del prodotto a terzi, accludere anche le presenti istruzioni per l'uso.

Tutti i nomi di aziende e le denominazioni di prodotti ivi contenuti sono marchi dei rispettivi proprietari. Tutti i diritti sono riservati.

2 Contenuto della confezione

- Fornito con staffa di fissaggio a parete
- 2 viti di fissaggio
- 2 tasselli
- Istruzioni per l'uso

3 Istruzioni per il download

Accedere al link www.conrad.com/downloads (in alternativa eseguire la scansione del codice QR) per scaricare le istruzioni per l'uso complete (o le versioni nuove/attuali, se disponibili). Seguire le istruzioni riportate nella pagina web.

4 Descrizione dei simboli

I seguenti simboli si trovano sul prodotto/apparecchio o sono usati nel testo:



Il simbolo avverte sulla presenza di pericoli che potrebbero portare a lesioni personali.



Il simbolo avverte sulla presenza di tensioni pericolose che possono portare a lesioni personali a causa di una scossa elettrica.



Il prodotto è stato costruito in conformità alla classe di protezione III.

5 Istruzioni per la sicurezza



Leggere attentamente le istruzioni per l'uso e osservare nello specifico le informazioni sulla sicurezza. In caso di mancato rispetto delle istruzioni per la sicurezza e delle informazioni sul corretto utilizzo del prodotto, si declina qualsiasi responsabilità per eventuali danni a persone o cose. In questi casi, la garanzia decade.

5.1 Informazioni generali

- Il prodotto non è un giocattolo. Tenere fuori dalla portata di bambini e animali domestici.
- Non lasciare il materiale di imballaggio incustodito. Potrebbe diventare un giocattolo pericoloso per i bambini.
- Non esitare a contattare il nostro servizio assistenza o altro personale tecnico competente, in caso di domande che non trovano risposta nel manuale di istruzioni del prodotto.
- Far eseguire i lavori di manutenzione, adattamento e riparazione esclusivamente da un esperto o da un laboratorio specializzato.

5.2 Gestione

- Maneggiare il prodotto con cautela. Sobbalzi, urti o cadute, anche da altezze ridotte, possono danneggiare il prodotto.

5.3 Condizioni di esercizio

- Non sottoporre il prodotto a sollecitazioni meccaniche.
- Proteggere l'apparecchiatura da temperature estreme, forti urti, gas, vapori e solventi infiammabili.

5.4 Funzionamento

- Consultare un esperto in caso di dubbi sul funzionamento, la sicurezza o il collegamento del prodotto.
- Se non è più possibile utilizzare il prodotto in tutta sicurezza, metterlo fuori servizio e proteggerlo da qualsiasi uso accidentale. NON tentare di riparare il prodotto da soli. Il corretto funzionamento non è più garantito se il prodotto:

- è visibilmente danneggiato,
- non funziona più correttamente,
- è stato conservato per lunghi periodi in condizioni ambientali avverse o
- è stato sottoposto a gravi sollecitazioni legate al trasporto.

5.5 Batteria agli ioni di litio

- La batteria ricaricabile è integrata in modo permanente nel prodotto e non può essere sostituita.
- Non danneggiare la batteria ricaricabile. Il danneggiamento dell'involucro della batteria ricaricabile potrebbe causare esplosioni o incendi!
- Non cortocircuitare i contatti della batteria ricaricabile. Non gettare la batteria o il prodotto nel fuoco. Vi è rischio di incendio e di esplosione.
- Caricare la batteria ricaricabile regolarmente, anche se non si utilizza il prodotto. A causa della tecnologia della batteria ricaricabile in uso non è necessario far scaricare la batteria prima di ricaricarla.

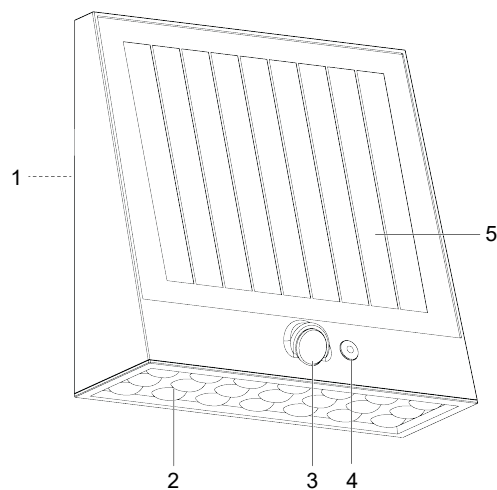
5.6 Luce LED

- Non dirigere gli occhi verso la luce LED.
- Non guardare il raggio direttamente o mediante strumenti ottici.

5.7 Installazione

- Durante la perforazione della superficie o l'inserimento di elementi di fissaggio, assicurarsi di non danneggiare eventuali cavi o tubi.
- La perforazione inavvertita di cavi elettrici comporta il pericolo di scossa elettrica fatale!

6 Panoramica prodotto



- | | | | |
|---|------------------------|---|--------------------------------------|
| 1 | Punto di montaggio | 2 | Pannello luminoso |
| 3 | Sensore/indicatore PIR | 4 | Pulsante di selezione della modalità |
| 5 | Pannello solare | | |

7 Scelta della posizione

Individuare una posizione che esponga il modulo solare alla luce diretta del sole, in modo che la batteria ricaricabile possa ricaricarsi durante il giorno.

Si prega di considerare quanto segue:

- Il pannello solare deve essere esposto alla luce diretta del sole. Non posizionare il prodotto all'ombra o in una zona coperta.
- Non posizionarlo in prossimità di altre fonti luminose, come ad esempio i lampioni da giardino o da strada, poiché in questo caso il prodotto non si accenderà automaticamente al calar della notte.

8 Montaggio a parete



Durante la perforazione della superficie o l'inserimento degli elementi di fissaggio, assicurarsi di non danneggiare eventuali cavi o tubi. La perforazione accidentale di cavi elettrici comporta il pericolo di scossa elettrica fatale!

1. Utilizzare la piastra di montaggio come dima per segnare i punti in cui praticare i fori.
2. Praticare i fori nei punti segnati.
3. Fissare il prodotto utilizzando i tasselli e le viti in dotazione.
 - Prima di lasciare la presa, assicurarsi che il prodotto sia montato saldamente.

9 Ricaricare le batterie

Importante:

Per massimizzare l'efficienza della carica, mantenere il pannello solare pulito e libero da sporcizia.

- Caricare la batteria sotto la luce del sole per almeno 8 ore:
 - Prima del primo utilizzo

- Dopo periodi di tempo prolungati senza esposizione alla luce del sole, ad esempio in caso di pioggia.

10 Funzionamento

Nota:

Il prodotto è dotato di un sensore crepuscolare integrato che riconosce i livelli di luminosità ambientale. Il prodotto si attiva quando la luce ambientale scende al di sotto di un livello prestabilito (di notte). Il prodotto si disattiva quando la luce ambientale supera un livello prestabilito (di giorno).

10.1 Impostazione delle modalità di illuminazione

Requisiti:

- ✓ I livelli di luminosità ambientale sono scesi e il sensore di movimento è attivo.
 - ✓ La batteria è in carica.
1. Premere e tenere premuto il pulsante di selezione della modalità per accendere/spegnere il prodotto.
 2. Premere il pulsante modalità più volte per scorrere tra le modalità.
 3. Le diverse modalità sono le seguenti:

Modalità	Indicatore	Descrizione
A	Lampeggia 1 volta	250 lm fino all'alba.
B	Lampeggia 2 volte	100 lm + attivazione sensore PIR a 1000 lm (30 sec).
C	Lampeggia 3 volte	Spegnimento + attivazione sensore PIR a 1000 lm (30 sec).
D	Lampeggia 4 volte	1000 lm fino all'alba

Note:

- L'indicatore è relativamente debole e potrebbe non essere visibile in condizioni di luce intensa.
- Se la batteria ricaricabile si sta scaricando, i livelli di luminosità massima possono essere ridotti per prolungare la durata della batteria.

10.2 Rilevamento di movimento

Rilevazione di movimento ottimale:

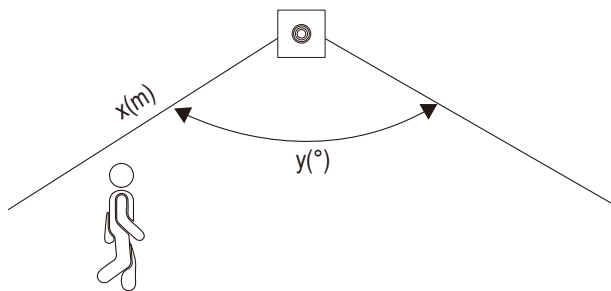
- Il soggetto deve passare davanti al sensore.
- Il sensore non deve trovarsi dietro a vetrate.

Nota:

Il sensore deve essere montato a un'altezza massima di 2,5 - 3 metri.

Campo di rilevamento: max 5 m

Angolo di rilevamento: 120°



11 Risoluzione dei problemi

Problema	Possibili cause	Suggerimenti
La luce non si accende.	La carica della batteria non è sufficiente per illuminare il prodotto.	Caricare la batteria ricaricabile.
La luce non si accende.	Nelle immediate vicinanze è presente una fonte di luce che interferisce con il prodotto.	Posizionare il prodotto in un ambiente buio.
La luce non si accende.	Il prodotto è spento.	Selezionare una modalità adatta tramite il pulsante.

12 Pulizia e manutenzione

Importante:

- Non utilizzare detergenti aggressivi, alcol o altre soluzioni chimiche. Possono danneggiare l'alloggiamento e causare il malfunzionamento del prodotto.
- Non immergere il prodotto nell'acqua.

- Tenendo sempre puliti i pannelli solari, si massimizza l'efficienza di carica.
- Pulire il prodotto con un panno senza fibre.

13 Smaltimento



Tutte le apparecchiature elettriche ed elettroniche introdotte sul mercato europeo devono essere etichettate con questo simbolo. Questo simbolo indica che l'apparecchio deve essere smaltito separatamente dai rifiuti urbani non differenziati al termine della sua vita utile.

Ciascun proprietario di RAEE (Rifiuti di apparecchiature elettriche ed elettroniche) è tenuto a smaltire gli stessi separatamente dai rifiuti urbani non differenziati. Gli utenti finali sono tenuti a rimuovere senza distruggere le batterie e gli accumulatori esauriti che non sono integrati nell'apparecchiatura, nonché a rimuovere le lampade dall'apparecchiatura destinata allo smaltimento prima di consegnarla presso un centro di raccolta.

I rivenditori di apparecchiature elettriche ed elettroniche sono tenuti per legge a ritirare gratuitamente le vecchie apparecchiature. Conrad mette a disposizione le seguenti opzioni di restituzione **gratuite** (ulteriori informazioni sono disponibili sul nostro sito internet):

- presso le nostre filiali Conrad
- presso i centri di raccolta messi a disposizione da Conrad
- presso i centri di raccolta delle autorità pubbliche di gestione dei rifiuti o presso i sistemi di ritiro istituiti da produttori e distributori ai sensi della ElektroG

L'utente finale è responsabile della cancellazione dei dati personali sul vecchio dispositivo destinato allo smaltimento.

Tenere presente che in paesi al di fuori della Germania possono essere applicati altri obblighi per la restituzione e il riciclaggio di vecchie apparecchiature.

14 Dati tecnici

Batteria ricaricabile	Batteria agli ioni di litio da 3,7 V, 2000 mAh, 7,4 Wh
Pannello solare	Monocristallino da 2 W
Tempo di ricarica della batteria	Circa 5 ore (in condizioni ottimali)
Durata della batteria	modalità A: 37 ore modalità B: 56 ore modalità C: >56 ore (dipende dall'attivazione del sensore PIR) modalità D: 17 ore
Modalità di illuminazione	Modalità A: 250 lm fino all'alba Modalità B: 100 lm + attivazione sensore PIR a 1000 lm (30 sec) Modalità C: Spegnimento + attivazione sensore PIR a 1000 lm (30 sec) Modalità D: 1000 lm fino all'alba
Soglie del sensore di luminosità	Acceso: <20 lux / Spento: >120 lux
Sensore di movimento (PIR)	Campo di rilevamento: max. 5 m Angolo di rilevamento: 120°
Protezione d'ingresso	IP54
Temperatura di colore	4000 K (bianco naturale)
Luminosità	max 1000 lm
Classe di protezione	III
Temperatura di esercizio	da -20 a +40 °C
Temperatura di conservazione	da -20 a +40 °C
Dimensioni (L x A x P)	150 x 158 x 50 mm
Peso	378 g

Publicato da Conrad Electronic SE, Klaus-Conrad-Str. 1, D-92240 Hirschau (www.conrad.com).

Tutti i diritti, compresa la traduzione, riservati. La riproduzione con qualunque mezzo (ad es. fotocopie, microfilm o memorizzazione su sistemi di elaborazione elettronica dei dati) è rigorosamente vietata senza la previa autorizzazione scritta dell'editore. È vietata la ristampa, anche parziale. La presente pubblicazione rappresenta lo stato tecnico al momento della stampa.

Copyright by Conrad Electronic SE.

*2900985_V2_0224_dh_mh_it 9007200397199627 I2/O2 en