



1 Istruzioni per il download

Accedere al link www.conrad.com/downloads (in alternativa eseguire la scansione del codice QR) per scaricare le istruzioni per l'uso complete (o le versioni nuove/attuali, se disponibili). Seguire le istruzioni riportate nella pagina web.

2 Uso previsto

Il prodotto è un termostato di riscaldamento e raffreddamento con un sensore NTC cablato. Il prodotto è destinato al controllo dei sistemi di riscaldamento e raffreddamento. Il prodotto deve essere montato su una guida DIN TS35 all'interno di una scatola di distribuzione elettrica.

Questo prodotto è pensato unicamente per l'uso interno. Non usare in ambienti esterni.

Il contatto con l'umidità deve essere evitato in qualunque circostanza.

Qualora si utilizzi il prodotto per scopi diversi da quelli previsti, questo potrebbe danneggiarsi.

L'utilizzo improprio può causare cortocircuiti, incendi, scosse elettriche o altri pericoli.

Questo prodotto è conforme ai relativi requisiti nazionali ed europei.

Per motivi di sicurezza e in base alle normative, l'alterazione e/o la modifica del prodotto non sono consentite.

Leggere attentamente le istruzioni e conservarle in un luogo sicuro. In caso di cessione del prodotto a terzi, accludere anche le presenti istruzioni per l'uso.

Tutti i nomi di aziende e le denominazioni di prodotti ivi contenuti sono marchi dei rispettivi proprietari. Tutti i diritti sono riservati.

3 Contenuto della confezione

- Termostato
- Istruzioni per l'uso
- Sensore cablato

4 Descrizione dei simboli

I seguenti simboli si trovano sul prodotto/apparecchio o sono usati nel testo:



Il simbolo avverte sulla presenza di pericoli che potrebbero portare a lesioni personali.

5 Istruzioni per la sicurezza



Leggere attentamente le istruzioni per l'uso e osservare nello specifico le informazioni sulla sicurezza. In caso di mancato rispetto delle istruzioni per la sicurezza e delle informazioni sul corretto utilizzo del prodotto, si declina qualsiasi responsabilità per eventuali danni a persone o cose. In questi casi, la garanzia decade.

5.1 Conoscenze specialistiche richieste

- Il prodotto deve essere installato solo da persone con conoscenze elettriche specifiche.
- Il prodotto deve essere programmato e utilizzato solo da persone autorizzate che abbiano sufficienti conoscenze sulle conseguenze delle diverse impostazioni.

5.2 Informazioni generali

- Il prodotto non è un giocattolo. Tenere fuori dalla portata di bambini e animali domestici.
- Non lasciare il materiale di imballaggio incustodito. Potrebbe diventare un giocattolo pericoloso per i bambini.
- Non esitare a contattare il nostro servizio assistenza o altro personale tecnico competente, in caso di domande che non trovano risposta nel manuale di istruzioni del prodotto.
- Far eseguire i lavori di manutenzione, adattamento e riparazione esclusivamente da un esperto o da un laboratorio specializzato.

5.3 Gestione

- Maneggiare il prodotto con cautela. Sobbalzi, urti o cadute, anche da altezze ridotte, possono danneggiare il prodotto.

5.4 Condizioni di esercizio

- Non sottoporre il prodotto a sollecitazioni meccaniche.
- Proteggere l'apparecchiatura da temperature estreme, forti urti, gas, vapori e solventi infiammabili.
- Proteggere il prodotto da condizioni di umidità e bagnato.
- Proteggere il prodotto dalla luce solare diretta.

5.5 Funzionamento

- Se non è più possibile utilizzare il prodotto in tutta sicurezza, metterlo fuori servizio e proteggerlo da qualsiasi uso accidentale. NON tentare di riparare il prodotto da soli. Il corretto funzionamento non è più garantito se il prodotto:

- è visibilmente danneggiato,
- non funziona più correttamente,
- è stato conservato per lunghi periodi in condizioni ambientali avverse o
- è stato sottoposto a gravi sollecitazioni legate al trasporto.

5.6 Installazione elettrica

AVVERTENZA! Pericolo per la propria sicurezza!

Il prodotto deve essere installato esclusivamente da persone con conoscenze ed esperienze elettriche attinenti! *)

Nel caso in cui non venga installato correttamente, si rischierà:

- la propria vita
- la vita dell'utente del dispositivo elettrico
- gravi danni alle cose, ad es. a causa di un incendio
- la responsabilità per lesioni personali e danni materiali

Consultare sempre un elettricista!

*) Conoscenza tecnica richiesta per eseguire l'installazione:

Per l'installazione sono necessarie in particolare le seguenti conoscenze tecniche:

- Le "Cinque regole sulla sicurezza": Scollegamento dalla rete elettrica; protezione contro l'accensione accidentale; verifica dell'assenza di tensione; messa a terra e cortocircuito; copertura o protezione delle parti adiacenti sotto tensione
- Utilizzo di strumenti, dispositivi di misurazione e dispositivi di protezione individuale adeguati, se necessario
- Analisi dei risultati di misurazione
- Utilizzo di materiali per l'installazione elettrica per soddisfare i requisiti di disinserimento
- Gradi di protezione IP
- Montaggio dei materiali per l'installazione elettrica
- Tipo di alimentazione (sistema TN, sistema IT, sistema TT) e relativi criteri di collegamento (messa a terra classica, messa a terra di protezione, misure aggiuntive necessarie, ecc.)

Nel caso in cui non si sia dei professionisti, evitare di farlo da soli e fare eseguire l'installazione a un tecnico specializzato.

6 Pulizia

Importante:

- Non utilizzare detergenti aggressivi, alcol o altre soluzioni chimiche. Possono danneggiare l'alloggiamento e causare il malfunzionamento del prodotto.
- Non immergere il prodotto nell'acqua.

1. Scollegare il prodotto dall'alimentazione.
2. Pulire il prodotto con un panno asciutto e privo di lanugine.

7 Smaltimento



Tutte le apparecchiature elettriche ed elettroniche introdotte sul mercato europeo devono essere etichettate con questo simbolo. Questo simbolo indica che l'apparecchio deve essere smaltito separatamente dai rifiuti urbani non differenziati al termine della sua vita utile.

Ciascun proprietario di RAEE (Rifiuti di apparecchiature elettriche ed elettroniche) è tenuto a smaltire gli stessi separatamente dai rifiuti urbani non differenziati. Gli utenti finali sono tenuti a rimuovere senza distruggere le batterie e gli accumulatori esauriti che non sono integrati nell'apparecchiatura, nonché a rimuovere le lampade dall'apparecchiatura destinata allo smaltimento prima di consegnarla presso un centro di raccolta.

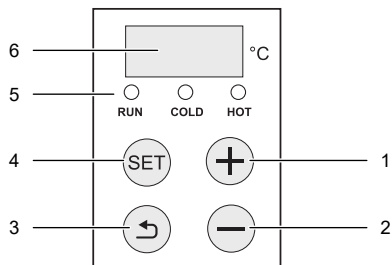
I rivenditori di apparecchiature elettriche ed elettroniche sono tenuti per legge a ritirare gratuitamente le vecchie apparecchiature. Conrad mette a disposizione le seguenti opzioni di restituzione **gratuite** (ulteriori informazioni sono disponibili sul nostro sito internet):

- presso le nostre filiali Conrad
- presso i centri di raccolta messi a disposizione da Conrad
- presso i centri di raccolta delle autorità pubbliche di gestione dei rifiuti o presso i sistemi di ritiro istituiti da produttori e distributori ai sensi della ElektroG

L'utente finale è responsabile della cancellazione dei dati personali sul vecchio dispositivo destinato allo smaltimento.

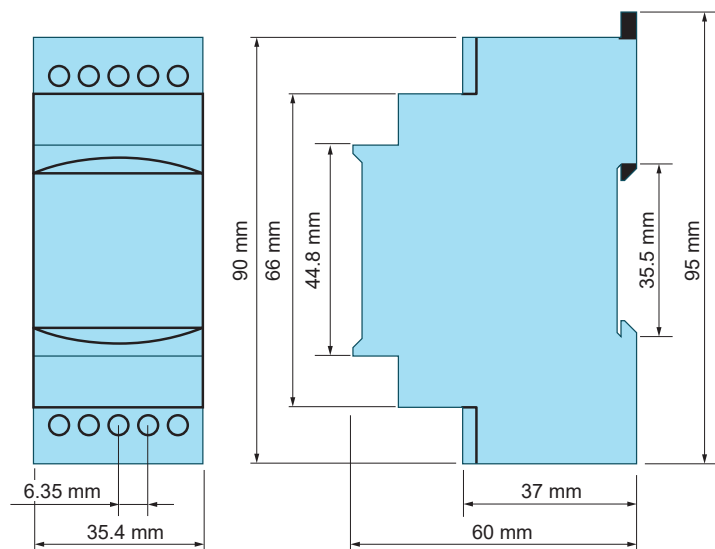
Tenere presente che in paesi al di fuori della Germania possono essere applicati altri obblighi per la restituzione e il riciclaggio di vecchie apparecchiature.

8 Panoramica prodotto

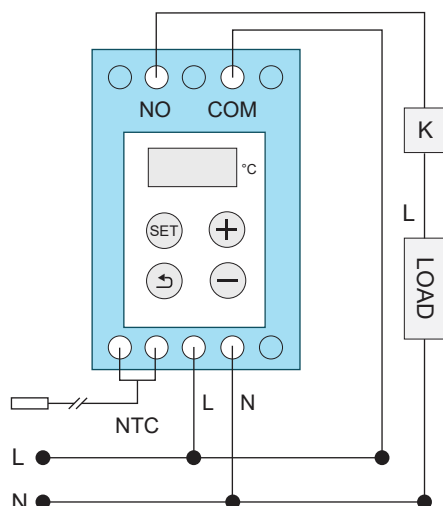


Componente	Descrizione/Funzione
1	Pulsante di programmazione + Per la programmazione del termostato
2	Pulsante di programmazione - Per la programmazione del termostato
3	Pulsante di programmazione indietro Per la programmazione del termostato
4	Pulsante di programmazione SET Per la programmazione del termostato
5	Indicatori di modalità operativa <ul style="list-style-type: none"> RUN: il riscaldamento o il raffreddamento sono in corso COLD: la modalità di raffreddamento è attivata HOT: la modalità di riscaldamento è attivata
6	Display Visualizza la temperatura

9 Dimensioni



10 Cablaggio



Importante:

Osservare scrupolosamente il cablaggio come indicato nello schema per evitare incidenti, lesioni e danni materiali.

11 Programmazione del termostato

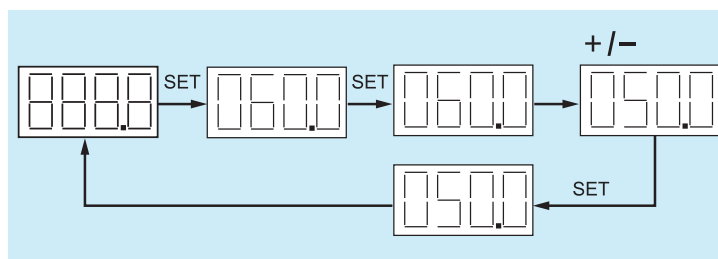
Importante:

Prima di eseguire qualsiasi test, attendere almeno 1 minuto affinché il sensore collegato si adatti all'ambiente.

11.1 Pulsanti di programmazione

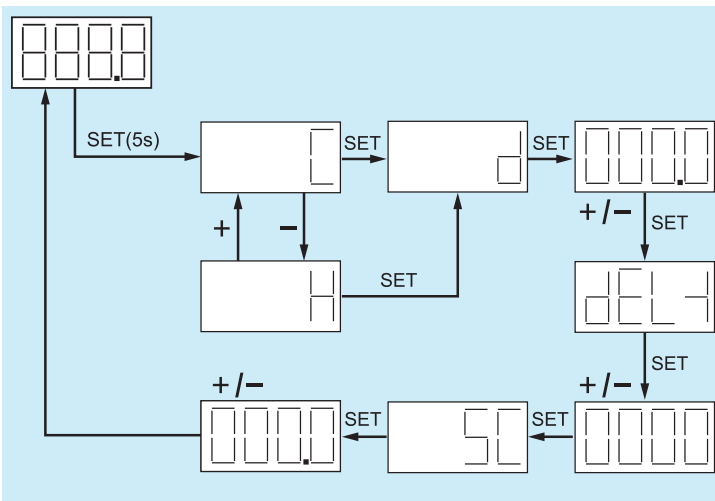
Pulsante	Funzione
+/-	Modifica delle impostazioni
Indietro	<ul style="list-style-type: none"> ■ Annullamento dell'impostazione ■ Ritorno alla visualizzazione iniziale
SET	<ul style="list-style-type: none"> ■ Inserire le impostazioni ■ Salvare le impostazioni

11.2 Impostare la temperatura



11.3 Configurare il termostato

Codice	Indicazione	Descrizione
C	Modalità freddo	<ul style="list-style-type: none"> ■ Il relè è normalmente aperto. ■ Il relè si chiude se la temperatura misurata supera il valore di temperatura impostato. ■ Esempio: un ventilatore collegato avvia il raffreddamento se la temperatura misurata supera la temperatura impostata.
H	Modalità caldo	<ul style="list-style-type: none"> ■ Il relè è chiuso. ■ Il relè si apre se la temperatura misurata supera il valore di temperatura impostato. ■ Esempio: un riscaldatore collegato interrompe il riscaldamento se la temperatura misurata supera la temperatura impostata.
d	Delta di temperatura	<p>Il delta di temperatura definisce i limiti dell'intervallo di temperatura di lavoro.</p> <ul style="list-style-type: none"> ■ Modalità freddo: Il relè si chiuderà se la temperatura misurata supera (temperatura impostata + d). ■ Modalità caldo: Il relè si aprirà se la temperatura misurata scende al di sotto (temperatura impostata - d).
DELY	Tempo di ritardo del relè	<p>Indica il ritardo di funzionamento del relè.</p> <p>Possibile impostazione: 0 - 300 s</p>
SC	Correzione della deviazione di temperatura	<p>Indica il valore di correzione della temperatura per il sensore di temperatura collegato. La correzione della temperatura è utile se il sensore di temperatura collegato opera in un ambiente diverso da quello di installazione del termostato.</p> <p>Possibile impostazione: da -15 a +15 °C</p>



12 Codici di errore

Codice	Descrizione errore	Azione
-20	Il sensore è scollegato.	Collegare il sensore.

13 Dati tecnici

Tipo di interruttore relè	1 polo
Tensione di ingresso	220 - 240 V/AC
Frequenza di ingresso CA	50/60 Hz
Tensione di uscita	220 - 240 V/CA
Consumo di energia in stand-by.....	circa 0,8 W
Gamma corrente.....	0 - 5 A
Tempo di ritardo del relè.....	0 - 300 s
Range di misurazione della temperatura	da -20 a +100 °C
Sensore della temperatura	NTC 10K
Correzione della temperatura del sensore.....	da -15 a +15 °C
Precisione.....	±1 °C
Lunghezza del cavo del sensore....	2 m
Tipologia di installazione	Guida DIN TS35
Tipo di cavo	H05VV-F 3G 0,5 - 6 mm ²
Temperatura di esercizio	da 0 a +50 °C
Umidità di esercizio	<93 % UR (senza condensa)
Temperatura di conservazione	da 0 a +50 °C
Umidità di conservazione	<93 % UR (senza condensa)
Dimensioni (L x A x P) (circa)	35,4 x 95 x 60 mm
Peso (indicativo)	175 g

Publicato da Conrad Electronic SE, Klaus-Conrad-Str. 1, D-92240 Hirschau (www.conrad.com).

Tutti i diritti, compresa la traduzione, riservati. La riproduzione con qualunque mezzo (ad es. fotocopie, microfilm o memorizzazione su sistemi di elaborazione elettronica dei dati) è rigorosamente vietata senza la previa autorizzazione scritta dell'editore. È vietata la ristampa, anche parziale. La presente pubblicazione rappresenta lo stato tecnico al momento della stampa.

Copyright by Conrad Electronic SE.

*2992337_V3_0324_jh_mh_it 54043196687368715 I7/O3 en