



SWC-342 SMARTWATCH

Guida utente
(ITALIANO)

Informazioni sulla sicurezza

Leggere attentamente le istruzioni di sicurezza prima di utilizzare il prodotto per la prima volta. Conservare le istruzioni per riferimento futuro.

1. Questo prodotto non è un giocattolo. Tenerlo fuori dalla portata dei bambini.
2. Avvertenza: Il prodotto contiene una batteria ai polimeri di litio.
3. Tenere il prodotto fuori dalla portata dei bambini e degli animali domestici per evitare che venga masticato o ingerito.
4. La temperatura di esercizio e stoccaggio del prodotto va da 0 gradi Celsius a 40 gradi Celsius. Temperature inferiori o superiori potrebbero comprometterne il funzionamento.
5. Non aprire mai il prodotto. Le riparazioni o la manutenzione devono

essere eseguite solo da personale qualificato.

6. Rimuovere lo smartwatch dal prodotto in caso di perdite o eccessivo calore per evitare ustioni o irritazioni cutanee.
7. Effettuare la carica solamente con il cavo USB in dotazione.
8. L'utilizzo di accessori diversi da quelli consegnati con il prodotto può causare un funzionamento anomalo.
9. La tecnologia wireless Bluetooth funziona entro un raggio di circa 10 m (30 piedi). La distanza di comunicazione massima può variare a seconda della presenza di ostacoli (persone, oggetti metallici, pareti, ecc.) o di un ambiente elettromagnetico.
10. Le microonde emesse dal dispositivo Bluetooth possono compromettere il funzionamento di apparecchi elettronici medicali.

Denver A/S si riserva i diritti per eventuali errori di stampa

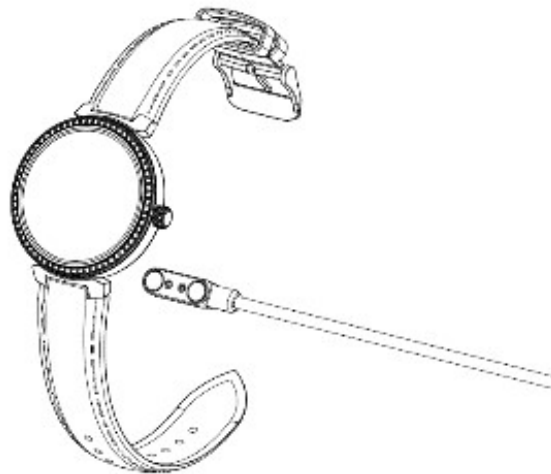
Denver A/S non potrà essere ritenuta responsabile di eventuali errori tecnici o tipografici e si riserva il diritto di apportare modifiche al prodotto e ai manuali senza preavviso. Nel caso in cui si riscontrino imprecisioni o omissioni, invitiamo l'utente a informarci all'indirizzo riportato sul retro della copertina.

Uso previsto

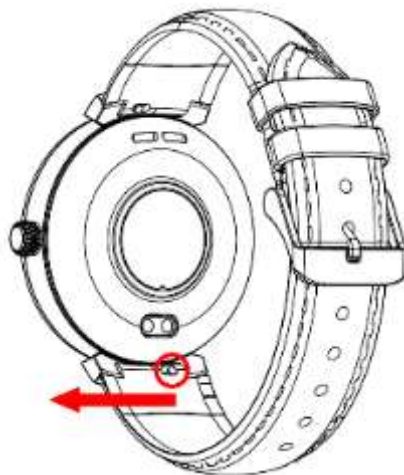
Questo smartwatch è destinato a monitorare i parametri relativi al fitness come la frequenza cardiaca, i livelli di ossigeno nel sangue, la distanza percorsa a piedi o correndo, le calorie bruciate e la qualità del sonno. I dati misurati non devono essere utilizzati per alcun riferimento medico, ambulatoriale o dietetico.

1. Messa in carica dello smartwatch

Assicurarsi che i poli di ricarica del cavo destinato a tale scopo si inseriscano correttamente nei contatti di ricarica sul retro dello smartwatch, quindi collegare l'altra estremità a una fonte di alimentazione. Assicurarsi di caricare completamente lo smartwatch prima di utilizzarlo per la prima volta



2. Come cambiare il cinturino



Far scorrere con cautela il perno per sganciare il cinturino. Far scorrere nuovamente il perno per fissare il cinturino allo smartwatch, assicurandosi di rimetterlo in posizione di partenza.

3. Download dell'app

Cercare l'app “Denver Smart Life Plus” nello store di Apple o Google Play oppure eseguire la scansione del seguente codice QR per installarla.



4. Associazione

1) Aprire l'app “Denver Smart Life Plus” e impostare il proprio profilo.

Successivamente toccare “Connetti Smartwatch” nelle impostazioni e scegliere di connettere lo smartwatch.

- 2) Per disconnettere lo smartwatch, accedere alle impostazioni dell'app e toccare "Disconnetti Smartwatch". Per gli iPhone, accedere ugualmente alla voce "Bluetooth" nelle impostazioni dell'iPhone e selezionare "Dimentica questo dispositivo".

5. Funzionalità orologio

È possibile scegliere tra 10 diversi quadranti per l'orologio.



Composizione: dopo aver associato il telefono al

Bluetooth dello smartwatch, fare clic su questa icona per effettuare una chiamata.



Consente di visualizzare il registro chiamate o di

rispondere a una chiamata in arrivo.



Connettere lo smartwatch nell'app "Denver Smart Life Plus", dopodiché

aggiungere le informazioni di un contatto nei contatti, le quali verranno visualizzate sullo smartwatch dopo il salvataggio.



Registrazione di calorie bruciate e chilometri percorsi durante la giornata



Fare clic su questa icona per misurare la frequenza cardiaca.



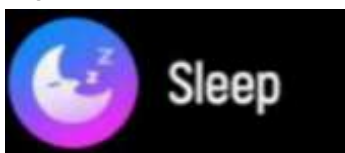
Fare clic su questa icona per monitorare l'ossigeno nel sangue.



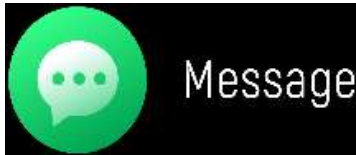
Fare clic su questa icona per monitorare il proprio livello di stress corrente. Quest'ultimo si basa sulla frequenza cardiaca monitorata nel tempo.



Fare clic su questa icona per accedere alla modalità multi-sport. Sono disponibili 22 attività sportive.



Monitoraggio del sonno: consente di monitorare il sonno tra le 21:00 e le 9:00 automaticamente.



Fare clic su questa icona per controllare le notifiche; i messaggi verranno eliminati automaticamente dopo la lettura.



Lo smartwatch visualizza le condizioni meteo quando viene stabilita la connessione con l'app.



Consente di acquisire immagini sul telefono da remoto dal proprio smartwatch.



Sono disponibili esercizi per la respirazione e il ciclo di allenamento per la respirazione termina dopo un minuto.



La pagina delle impostazioni include le funzioni di spegnimento dello schermo, spegnimento, reset, lingue, reset chiamate, impostazione audio, sistema, ecc.

Avvertenza!

- Batteria al litio all'interno!
- Non cercare di aprire il prodotto!
- Evitare di esporlo a calore, acqua, umidità, o luce solare diretta!
- Ricaricare il prodotto solamente con il caricabatterie originale fornito in dotazione!

Nota: tutti i prodotti sono soggetti a modifiche senza preavviso. Ci riserviamo il diritto di correggere errori e omissioni nel manuale.

**TUTTI I DIRITTI RISERVATI, COPYRIGHT
DENVER A/S**



denver.eu



Le apparecchiature elettriche ed elettroniche e le batterie incluse contengono materiali, componenti e sostanze che possono essere pericolosi per la salute e per l'ambiente nel caso in cui il materiale di scarto (apparecchiature elettriche ed elettroniche e batterie) non venga gestito correttamente.

Gli apparati elettrici ed elettronici e le batterie sono contrassegnati con il simbolo del cestino barrato mostrato sopra. Questo simbolo indica che le apparecchiature elettriche ed elettroniche e le batterie non devono essere smaltite

con gli altri rifiuti domestici, ma separatamente.

È importante inviare le batterie usate alle strutture appropriate e predisposte. In questo modo si ha la garanzia che le batterie verranno riciclate in conformità alla normativa senza danneggiare l'ambiente.

Per le apparecchiature elettriche ed elettroniche e le batterie, tutte le città hanno stabilito dei sistemi di smaltimento che prevedono il conferimento gratuito presso le stazioni di riciclaggio oppure di raccolta porta a porta. Ulteriori informazioni sono disponibili presso l'ufficio tecnico municipale.

-Ricaricare il prodotto solamente con il caricabatterie originale fornito in dotazione!

Con la presente, Denver A/S dichiara che il tipo di apparecchiatura radio SWC-342 è conforme alla direttiva 2014/53/UE. Il testo completo della dichiarazione di conformità EU è disponibile al seguente indirizzo Internet: denver.eu quindi fare clic sull'icona di ricerca nella parte superiore del sito Web. Scrivere il numero di modello: SWC-342. A questo punto accedere alla pagina del prodotto: la direttiva RED si trova nella sezione download/altri download.

Intervallo di frequenze operative:

2.402~2.480 GHz

Potenza massima in uscita: 1.25 dBm

DENVER A/S

Omega 5A, Soeften

DK-8382 Hinnerup

Danimarca

www.facebook.com/denver.eu

Nordics

Headquarter

Denver A/S

Omega 5A, Soeften

DK-8382 Hinnerup

Denmark

Phone: +45 86 22 61 00

(Push "1" for support)

E-Mail

For technical questions, please write to:

support.hq@denver.eu

For all other questions please write

To: contact.hq@denver.eu

Germany

Denver Germany GmbH Service Max-

Emanuel-Str. 4

94036 Passau

Phone: +49 851 379 369 40

E-Mail

support.de@denver.eu

Fairfixx GmbH

Repair and service

Rudolf-Diesel-Str. 3 TOR 2

53859 Niederkassel

(for TV, E-Mobility/Hoverboards/
Balanceboards, Smartphones & Tablets)

Tel.: +49 851 379 369 69

E-Mail: denver@fairfixx.de

Benelux

DENVER BENELUX B.V.

Barwoutswaarder 13C+D

3449 HE Woerden

The Netherlands

Phone: **0900-3437623**

E-Mail: support.nl@denver.eu

Austria

Lurf Premium Service GmbH

Deutschstrasse 1

1230 Wien

Phone: **+43 1 904 3085**

E-Mail: denver@lurfservice.at

Spain/Portugal

DENVER SPAIN S.A

Ronda Augustes y Louis Lumiere, nº 23 –
nave 16

Parque Tecnológico

46980 PATERNA

Valencia (Spain)

Spain

Phone: **+34 960 046 883**

Mail: support.es@denver.eu

Portugal:

Phone: +35 1255 240 294

E-Mail: denver.service@satfiel.com



Denver A/S

Omega 5A, Soeften

DK-8382 Hinnerup

Denmark

Denver.eu

facebook.com/denver.eu