

RF 15, contatti dorati, illuminazione piena, 2,9 ± 0,6 N, Sorgenti luminose giallo, Calotta giallo, 1 n.a.



Campi di applicazione / principali

- Misurazione-Controllo-Regolazione
- Settore meccanico ed impiantistico
- Automotive
- Elettromedicina

Funzionalità speciali

- Contatti dorati, commutazione sicura alle basse correnti
- Opzione: illuminazione puntiforme o illuminazione di tutta la superficie
- Telaio portatasti 19,05 mm
- Altezza costruttiva: 9,7 mm o 12,5 mm con cappuccio per tasti
- Tecnica di collegamento: THT



Descrizione

I pulsanti a corsa breve RF 15 Gold presentano bordi delle dimensioni 15 x 15 mm, contatti dorati affidabili e uno scatto netto. Sono impiegati per tastiere basse, sotto la pellicola decorativa o sotto cappucci per tasti, come ad es. i cappucci per tasti RAFI RK 90.

Le tastiere basse con elementi RF 15 devono essere installate nel telaio da 19,05 mm. Grazie a tale telaio, nel pannello frontale vengono mantenute strisce di adesione fra i singoli tasti. Sui tasti è possibile incollare la pellicola adesiva, per cui si consiglia una marcatura in rilievo in corrispondenza dei tasti.

RF 15, con contatti dorati, illuminazione di tutta la superficie della calotta per illuminare le finestre nella pellicola decorativa o i cappucci per tasti trasparenti RK 90.

Dati tecnici

➤ Dati generali

| | |
|--|---------------------------|
| Colore calotta | giallo |
| Colore sorgente luminosa | giallo |
| Temperatura di esercizio min. | -25 °C |
| Temperatura di esercizio max. | 70 °C |
| Temperatura di immagazzinaggio min. | -25 °C |
| Temperatura di immagazzinaggio max. | 70 °C |
| illuminabile | sì |
| Sorgenti luminose | Illuminazione piena 2 LED |
| Durata max. brasatura a mano | 5 sec |
| Temperatura di brasatura a mano | 350 °C |
| Temperatura di brasatura a onda | 260 °C |
| Metodo di brasatura | a mano / a onda |
| Resistenza al calore di brasatura secondo la norma | DIN EN 60068-2-20 |

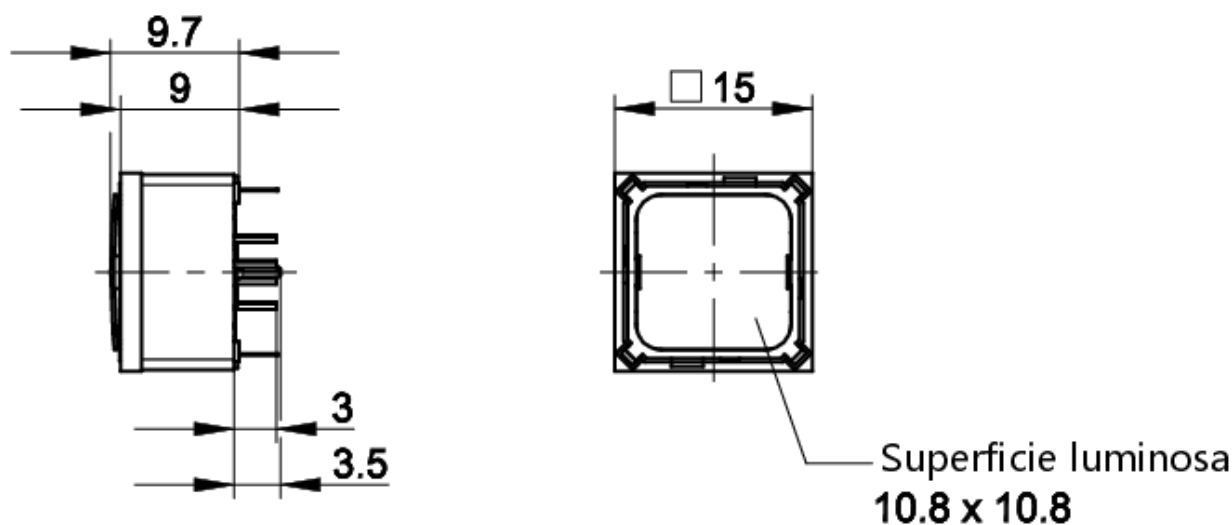
Link diretti

➤ [eCatalog RAFI](#)

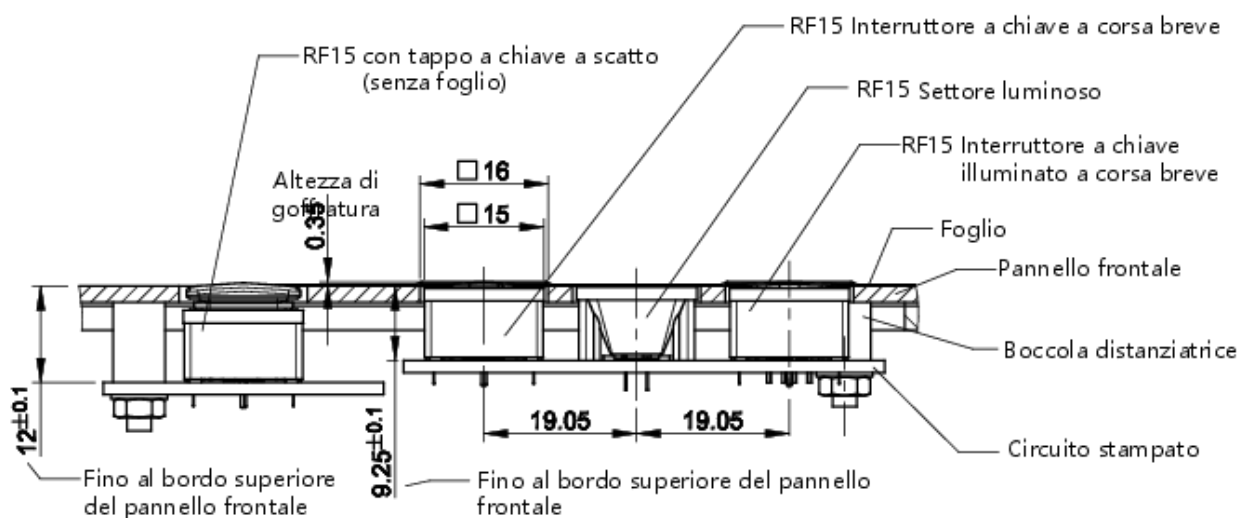
| | |
|---|------------------------|
| Confezione | Barra |
| Unità di imballaggio | 32 pezzi |
| Peso netto | 1,6 g |
| Durata | 1.000.000 cicli |
| B10 | 1.300.000 cicli |
| MOQ ordine | 32 pezzi |
| Conforme a RoHS | sì |
| Conforme a REACH | sì |
| > Dimensioni di montaggio | |
| Dimensione esterna lunghezza | 15 mm |
| Dimensioni esterne larghezza | 15 mm |
| Dimensione esterna altezza | 9,7 mm |
| Altezza di incasso | 9,7 mm |
| Telaio min. | 19.05 mm |
| > Valori caratteristici meccanici | |
| Modalità di azionamento | momentaneo |
| Forza di azionamento max. | 100 N |
| Forza di azionamento min. | 2,9 ± 0.6 N |
| Corsa di azionamento | 0,5 ^{+0,2} mm |
| Funzione contatto | 1 n.a. |
| Sistema di contatti | Contatti change-over |
| Materiale dei contatti | oro |
| Fissaggio | Brasatura |
| Brasabilità | sì |
| Collegamento sul retro | THT |
| > Valori caratteristici elettrici | |
| Tensione di esercizio min. sorgente luminosa | 2 Volt |
| Tensione di esercizio max. sorgente luminosa | 5 Volt |
| Tensione di comando min. | 0,02 Volt |
| Tensione di comando max. | 35 Volt |
| Corrente di esercizio max. sorgente luminosa | 20 mA |
| Corrente di comando min. | 0,00001 A |
| Corrente di comando max. | 0,1 A |
| Potenza di comando max. | 2 Watt |
| resistenza di caduta | no |

Disegni

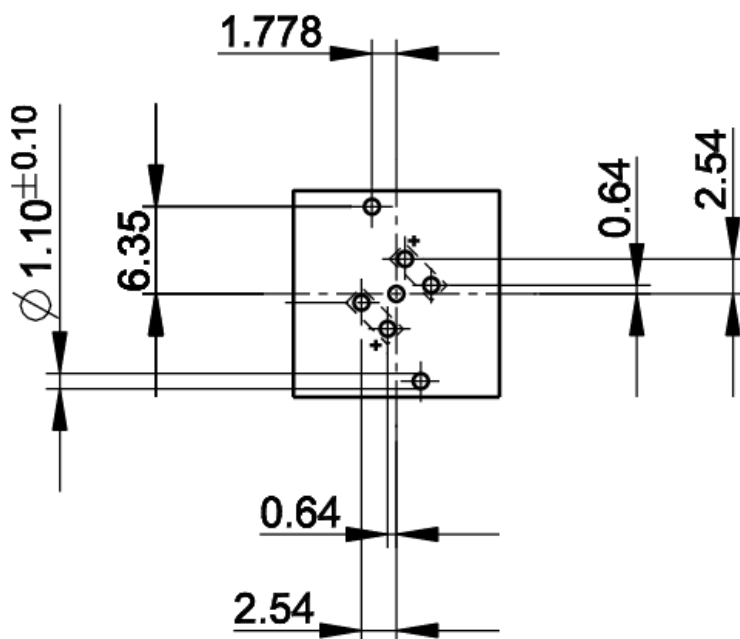
Disegni quotati



Disegno sistema

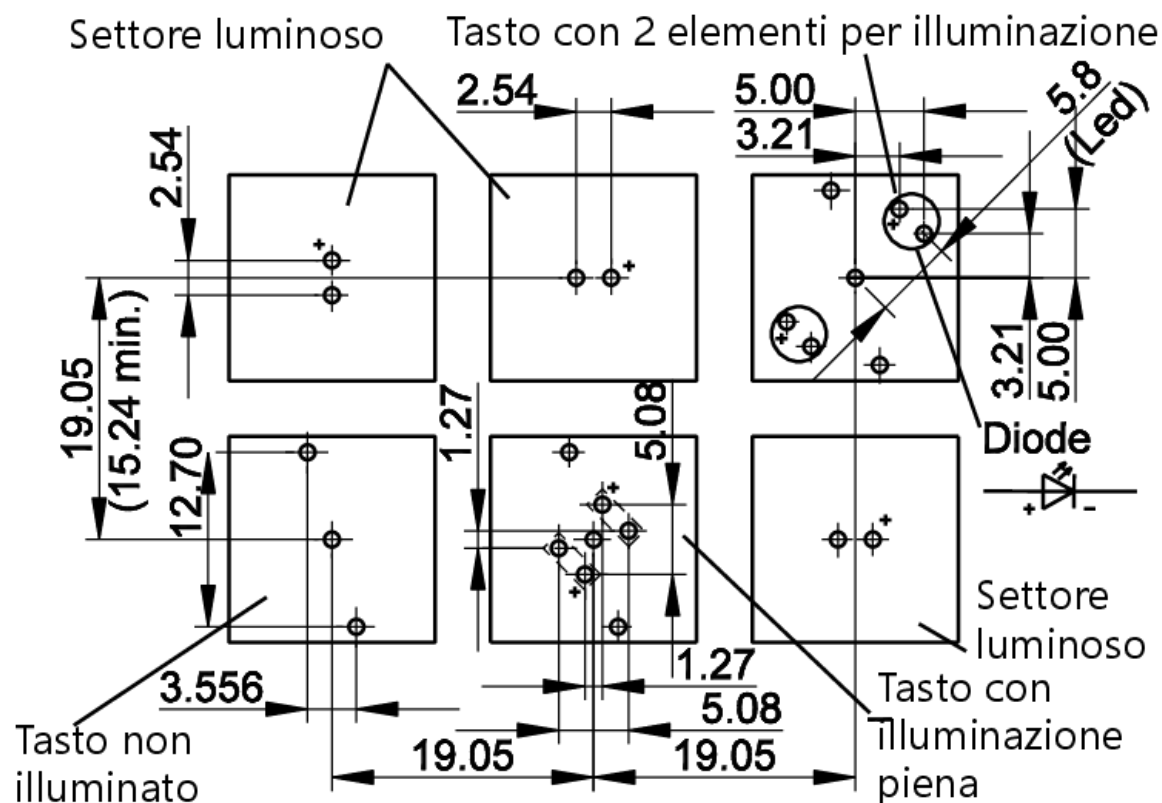


Disegno circuito stampato

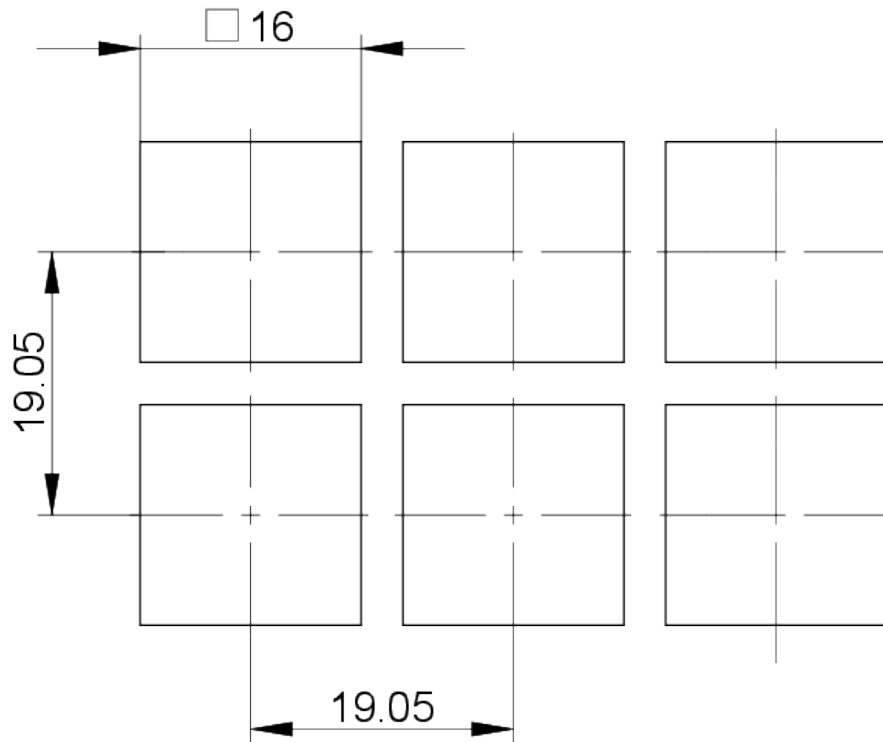


Pulsante illuminazione piena

Disegno circuito stampato



Disegno pannello frontale



Disegno pannello frontale

