

RF 15 R, contatti dorati, basso non illuminato, $2,9 \pm 0,6$ N, 1 n.a.



Campi di applicazione / principali

- Misurazione-Controllo-Regolazione
- Settore meccanico ed impiantistico
- Automotive
- Elettromedicina

Funzionalità speciali

- Contatti dorati, commutazione sicura alle basse correnti
- Illuminazione puntiforme opzionale
- Pistone / tasti di forma tonda
- Fori tondi nel pannello frontale
- Possibilità di telaio portatasti stretto di 15,24 mm
- Altezza costruttiva: 9,7 mm o 12,5 mm
- Tecnica di collegamento: THT



Descrizione

I pulsanti a corsa breve RF 15 R Gold presentano bordi delle dimensioni 15 x 15 mm, contatti dorati affidabili e uno scatto netto. Sono impiegati per tastiere basse, sotto la pellicola decorativa o sotto cappucci per tasti, come ad es. i cappucci per tasti RAFI RK 90.

L'elemento di pressione tondo dell'RF 15 R necessita di passacavi tondi sul pannello frontale. Questi consentono di utilizzare un telaio portatasti di soli 15,24 mm, con strisce di adesione sufficientemente larghe fra i singoli tasti. Sui tasti è possibile incollare la pellicola adesiva, per cui si consiglia una marcatura in rilievo in corrispondenza dei tasti.

Dati tecnici

➤ Dati generali

Temperatura di esercizio min.	-25 °C
Temperatura di esercizio max.	70 °C
Temperatura di immagazzinaggio min.	-25 °C
Temperatura di immagazzinaggio max.	70 °C
illuminabile	sì
Durata max. brasatura a mano	5 sec
Temperatura di brasatura a mano	350 °C
Temperatura di brasatura a onda	260 °C
Metodo di brasatura	a mano / a onda
Resistenza al calore di brasatura secondo la norma	DIN EN 60068-2-20
Confezione	Barra
Unità di imballaggio	32 pezzi
Peso netto	2,1 g
Durata	1.000.000 cicli

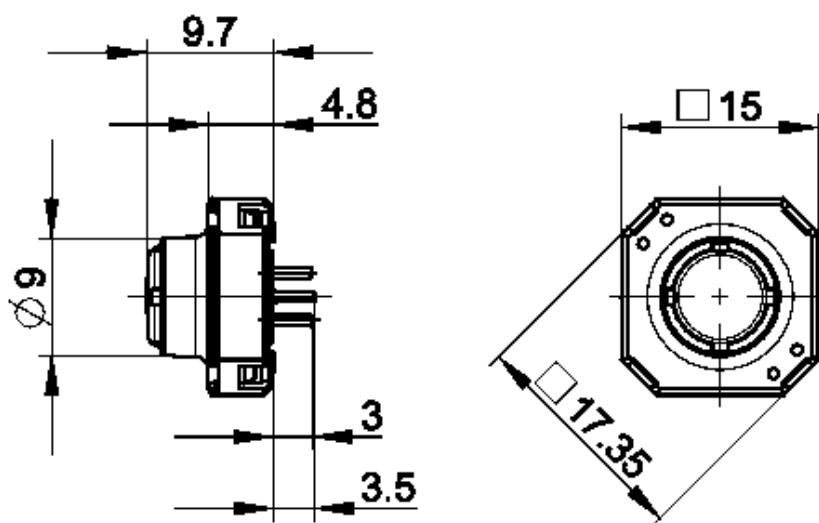
Link diretti

- eCatalog RAFI

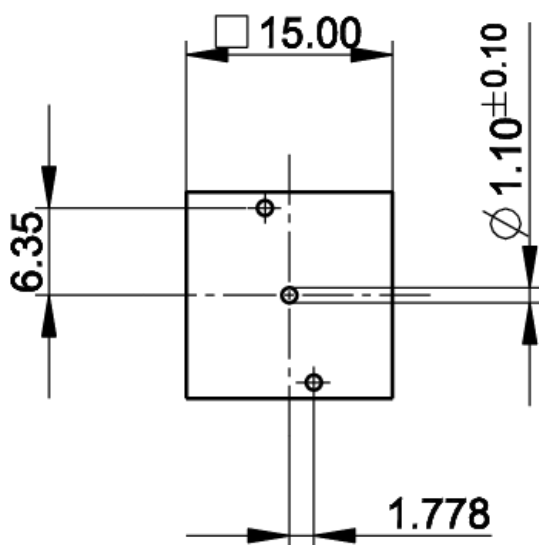
B10	1.300.000 cicli
MOQ ordine	32 pezzi
Conforme a RoHS	sì
Conforme a REACH	sì
> Dimensioni di montaggio	
Dimensione esterna lunghezza	15 mm
Dimensioni esterne larghezza	15 mm
Dimensione esterna altezza	9,7 mm
Altezza di incasso	9,7 mm
Telaio min.	15.24 mm
> Valori caratteristici meccanici	
Modalità di azionamento	momentaneo
Forza di azionamento min.	2,9 ± 0.6 N
Corsa di azionamento	0,5 ^{+0,2} mm
Funzione contatto	1 n.a.
Sistema di contatti	Contatti change-over
Materiale dei contatti	oro
Fissaggio	Brasatura
Brasabilità	sì
Collegamento sul retro	THT
> Valori caratteristici elettrici	
Tensione di esercizio max. sorgente luminosa	5 Volt
Tensione di comando min.	0,02 Volt
Tensione di comando max.	35 Volt
Corrente di comando min.	0,00001 A
Corrente di comando max.	0,1 A
Potenza di comando max.	2 Watt

Disegni

Disegni quotati

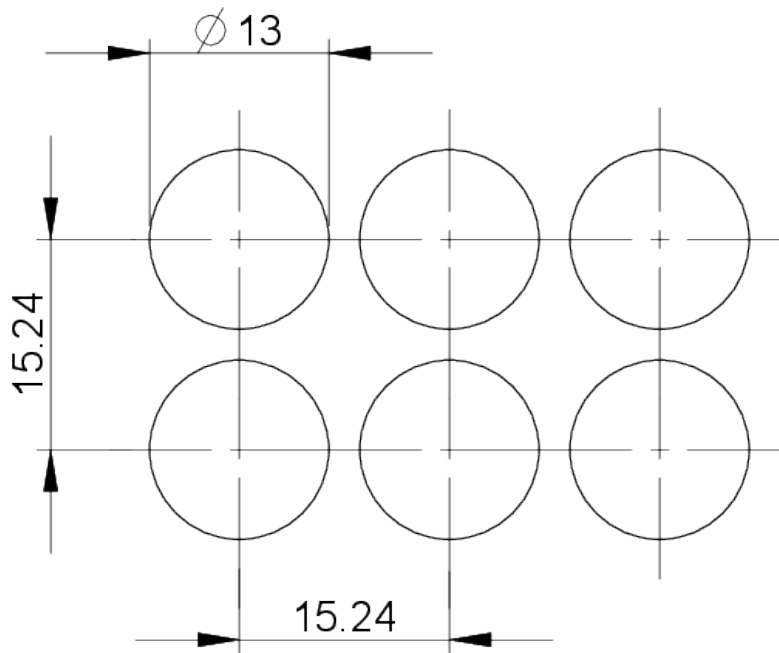


Disegno circuito stampato



Tasto non illuminato

Disegno pannello frontale



Disegno pannello frontale

