

KN 19, 2 n.a., 14,0 ± 3,0 N



Campi di applicazione / principali

- Misurazione-Controllo-Regolazione
- Settore meccanico ed impiantistico
- Elettromedicina
- Impianti domestici

Funzionalità speciali

- Contatti argentati per una commutazione sicura (250 V / 6 A)
- Utilizzo sotto pellicola decorativa chiusa / cappucci per tasti
- Opzione: illuminazione puntiforme con 1 LED
- Altezza costruttiva: 9,7 mm
- Tecnica di collegamento: THT



Descrizione

Il KN 19 offre la possibilità di integrare interruttori di alimentazione (250 V / 6A) direttamente in tastiere basse. Si evitano così interruttori aggiuntivi sul dispositivo e fori ulteriori della pellicola decorativa. Questo garantisce la sicurezza ottimale del dispositivo e un design lineare. L'ampiezza delle aperture per i contatti sono conformi alle linee guida VDE. Il KN 19 può essere utilizzato anche sotto i cappucci per tasti RK 90.

Dati tecnici

➤ Dati generali

Temperatura di esercizio min.	-25 °C
Temperatura di esercizio max.	70 °C
Temperatura di immagazzinaggio min.	-40 °C
Temperatura di immagazzinaggio max.	70 °C
illuminabile	sì
Sorgenti luminose	LED
Durata max. brasatura a mano	3 sec
Temperatura di brasatura a mano	350 °C
Metodo di brasatura	a mano / a onda
Confezione	Barra
Unità di imballaggio	12 pezzi
Peso netto	9 g
Durata elettrica	100.000 (6A / 250V AC) cicli 50.000 (5A / 50V DC) cicli
B10 elettrico	130.000 (6A / 250V AC) cicli 65.000 (10A / 50V DC) cicli
Grado di protezione anteriore a norma DIN EN 60529	IP40
MOQ ordine	12 pezzi
Conforme a RoHS	sì

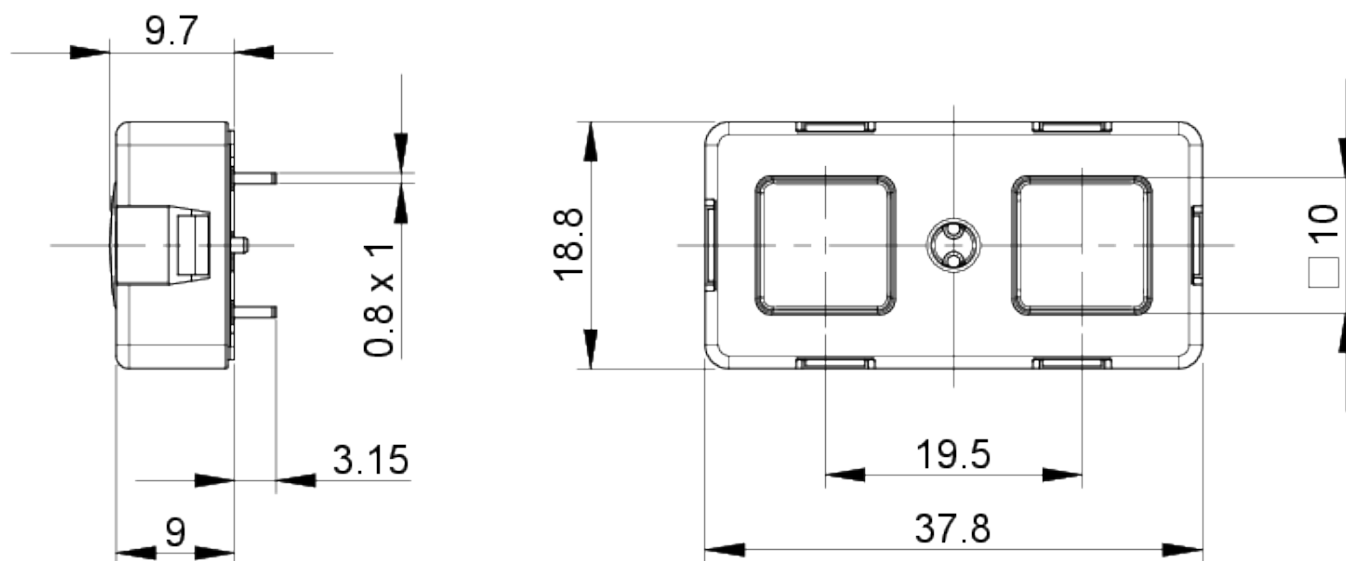
Link diretti

- eCatalog RAFI

Conforme a REACH	sì
> Dimensioni di montaggio	
Dimensione esterna lunghezza	37,8 mm
Dimensioni esterne larghezza	18,8 mm
Dimensione esterna altezza	9,7 mm
Altezza di incasso	9,7 mm
Telaio min.	19.05 x 38.1 mm
> Valori caratteristici meccanici	
Modalità di azionamento	stabile
Forza di azionamento max.	100 N
Forza di azionamento min.	14 ± 3.0 N
Corsa di azionamento	0,55±0,15 mm
Tempo di rimbalzo a 10 mm/s	<10 ms
Funzione contatto	2 n.a.
Sistema di contatti	Contatti change-over a ponte
Materiale dei contatti	argento
Fissaggio	Brasatura
Brasabilità	sì
Collegamento sul retro	THT
> Valori caratteristici elettrici	
Tensione di comando min.	12 Volt
Tensione di comando max.	250 Volt
Corrente di comando min.	0,1 A
Corrente di comando max.	6 A
Potenza di comando max. DC	250 Watt

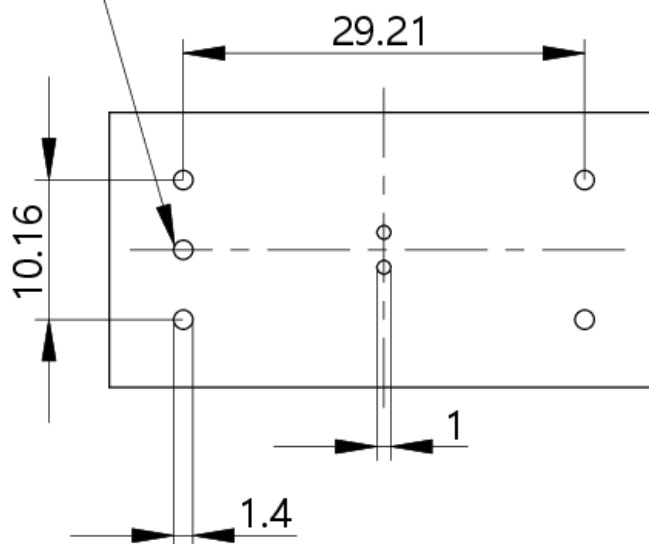
Disegni

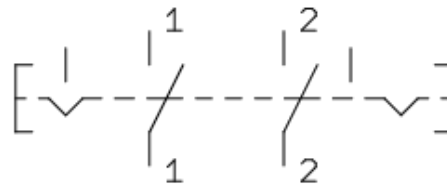
Disegni quotati



Disegno circuito stampato

Protezione antirotazione



Disegno schema elettrico

2 n.a.