

Lampada segnaletica con LED integrato, 5 mm, LED sporgente, Sorgenti luminose giallo, Collegamento brasato



Campi di applicazione / principali

- > Misurazione-Controllo-Regolazione
- > Elettrotecnica
- > Settore meccanico ed impiantistico
- > Sistemi di segnaletica
- > Modellismo



Descrizione

Lampade segnaletiche con LED integrato, diametro di incasso 5 mm

Dati tecnici

> Dati generali

Effetto calotta / fungo	trasparente
Colore sorgente luminosa	giallo
illuminabile	sì
Unità di imballaggio	10 pezzi
Peso netto	0,4 g
Grado di protezione anteriore a norma DIN EN 60529	IP40
MOQ ordine	10 pezzi
Conforme a RoHS	sì
Conforme a REACH	sì

Link diretti

> [eCatalog RAFI](#)

> Dimensioni di montaggio

Dimensione esterna lunghezza	5,8 mm
Dimensioni esterne larghezza	5,8 mm
Dimensione esterna altezza	21 mm
Apertura di incasso	5 mm
Profondità di montaggio	18 mm
Altezza di incasso	3 mm
Dimensioni collare	5,8 mm

> Valori caratteristici meccanici

Fissaggio	Inserimento nell'apertura di incasso
-----------	--------------------------------------

Brasabilità	sì
Collegamento sul retro	Collegamento brasato

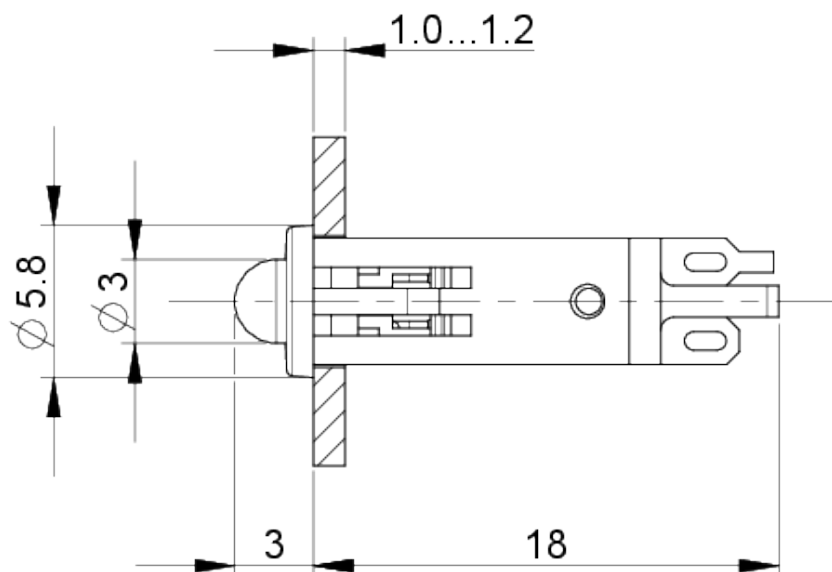
> Valori caratteristici elettrici

Tensione di esercizio min. sorgente luminosa	24 Volt
---	---------

Tensione di esercizio max. sorgente luminosa	28 Volt
---	---------

Disegni

Disegni quotati



Disegni aperture di incasso

