

# Lampada segnaletica Tilted Diamond<sup>+</sup>, 24 Volt, Calotta giallo, Cage Clamp<sup>®</sup>



## Campi di applicazione / principali

- › Misurazione-Controllo-Regolazione
- › Elettrotecnica
- › Settore meccanico ed impiantistico
- › Sistemi di segnaletica
- › Costruzione veicoli
- › Robot industriali
- › Modellismo

## Funzionalità speciali

- › Particolare effetto di diffusione della luce tramite la lente a diamante
- › Design della lente di diffusione studiato dal famoso designer Luigi Colani
- › LED SMT di lunga durata ed estremamente luminosi
- › Elevata efficienza energetica: basso consumo di corrente
- › Manutenzione minima: particolare resistenza alle vibrazioni, nessuna necessità di sostituire le sorgenti luminose
- › Collegamento con connettore M12 o cablaggio diretto con CAGE CLAMP<sup>®</sup>
- › Gamma di accessori: tubi di supporto con funzione di prolunga, di lunghezze differenti
- › Colori disponibili: rosso, giallo, verde, blu, trasparente/bianco



## Descrizione

**RAFI** ha dato il tocco finale alla lampada segnaletica Tilted Diamond+ in collaborazione con Luigi Colani. Il risultato è la Tilted Diamond+ che, grazie al collegamento con connettore M12 o tramite CAGE CLAMP<sup>®</sup>, è anche estremamente semplice da montare.

Per ottenere una straordinaria illuminazione, abbiamo ottimizzato la rifrazione della luce e i LED. Grazie all'elevata e uniforme visibilità a 360°, la lampada segnaletica è ancora più riconoscibile da grandi distanze permettendo di reagire più rapidamente in caso di emergenza. In linea con i requisiti dell'attività quotidiana negli ambienti industriali, questa lampada segnaletica è stata concepita per essere particolarmente durevole e resistente alle vibrazioni. Inoltre i LED estremamente luminosi sono energeticamente efficienti e non devono essere sostituiti. Nasce così un pacchetto complessivo più che soddisfacente per numerosi campi di impiego.

Il collegamento dei morsetti deve essere eseguito da personale tecnico addestrato.

## Dati tecnici

### › Dati generali

Colore	nero
Colore calotta	giallo
Effetto calotta / fungo	traslucida
Forma calotta	convessa

Le informazioni della presente scheda tecnica forniscono solo una descrizione generale e / o le caratteristiche prestazionali, che potrebbero non valere esattamente, come descritto, per l'applicazione desiderata e che potrebbero subire modifiche a seguito di migliorie al prodotto. I dati tecnici, le illustrazioni e le altre informazioni riguardanti i nostri prodotti sono semplicemente il frutto di singole prove tecniche. Tali descrizioni e le altre caratteristiche riportate sui prodotti sono vincolanti solo se espressamente concordate all'atto della stipulazione di un contratto vincolante. In tutti gli altri casi, ci riserviamo il diritto di apportare modifiche tecniche e variare la disponibilità dei prodotti. Le immagini e le altre rappresentazioni grafiche sono meramente indicative. Tutte le denominazioni dei prodotti possono essere marchi o brand del gruppo RAFI o di suoi possibili fornitori. Il loro utilizzo da parte di terzi, per scopi personali, potrebbe violare i diritti del soggetto che ne è titolare.

Versione: 28 feb 2024 Pagina: 1/3

### RAFI GmbH & Co. KG

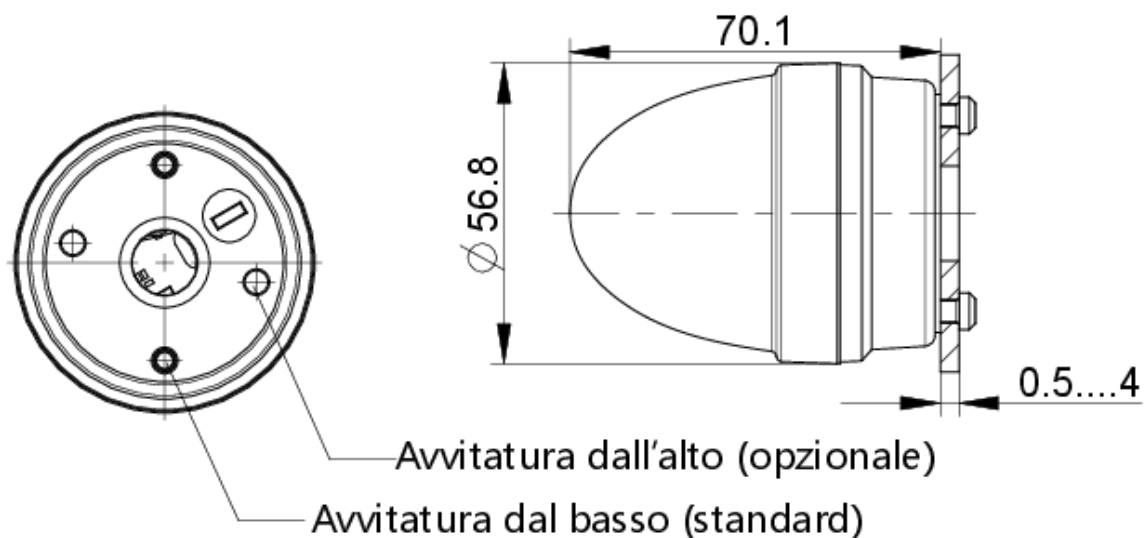
Ravensburger Str. 128-134  
88276 Berg/Ravensburg  
Germania  
www.rafi-group.com,  
info.headquarters@rafi-group.com

Forma collare	tonda
Temperatura di esercizio min.	-30 °C
Temperatura di esercizio max.	60 °C
Temperatura di immagazzinaggio min.	-40 °C
Temperatura di immagazzinaggio max.	85 °C
illuminabile	sì
Sorgenti luminose	LED
Confezione	Cartone
Unità di imballaggio	1 pezzi
Peso netto	52,9 g
Grado di protezione anteriore a norma DIN EN 60529	IP66 IP67
Grado di resistenza agli urti IK	08 seitlich 08 frontal
MOQ ordine	10 pezzi
Conforme a RoHS	sì
Conforme a REACH	sì
<b>&gt; Dimensioni di montaggio</b>	
Dimensione esterna lunghezza	56,8 mm
Dimensioni esterne larghezza	56,8 mm
Dimensione esterna altezza	70,1 mm
Altezza di incasso	70,1 mm
Dimensioni collare	56,8 mm
<b>&gt; Valori caratteristici meccanici</b>	
Fissaggio	Vite
Collegamento sul retro	Cage Clamp®
de.crossbase.business.cms.functions.dto.AttributDTO@bfb830ff	10 mm
<b>&gt; Valori caratteristici elettrici</b>	
Tensione di esercizio min. sorgente luminosa	20 Volt
Tensione di esercizio max. sorgente luminosa	28 Volt
Tipo di voltaggio	DC
Tensione di esercizio nominale	20-28 Volt
Perdita di potenza	2,24 Watt
Sezione trasversale massima di collegamento	0,75 mm <sup>2</sup>
Sezione trasversale minima di collegamento	0,2 mm <sup>2</sup>

**Link diretti**
[> eCatalog RAFI](#)

**Disegni**

Disegni quotati



Disegno schema elettrico

