

LUMOTAST 75 IP40, pulsante luminoso, collare tondo, calotta sporgente, momentaneo, 1 n.c. + 1 n.a.



Campi di applicazione / principali

- Misurazione-Controllo-Regolazione
- Settore meccanico ed impiantistico
- Sistemi di segnaletica

Funzionalità speciali

- Diametro di incasso 16,2 mm
- 3 forme di collare, anche rettangolare
- 20 diversi elementi di azionamento e di visualizzazione
- Interruttore a chiave a 2 posizioni di manovra con design compatibile, tondo e rettangolare
- Portalamпада: T4,5, possibilità di illuminazione di tutta la superficie tramite LED
- Contatti argentati con contatti elastici a ponte autopulenti per una commutazione sicura, per correnti elevate (max. 250 V / 4 A)
- Protezione dagli spruzzi d'acqua IP 40 frontale
- Piedinature disponibili: 1 n.c. + 1 n.a. o 2 n.c. + 2 n.a.
- Collegamento brasato



Descrizione

I pulsanti luminosi e le lampade segnaletiche LUMOTAST 75 sono prodotti consolidati da decenni e rappresentano i pulsanti singoli di maggior successo della storia RAFI. Le numerose forme dei collari dal design classico e le note soluzioni di collegamento ed etichettatura fanno della serie LUMOTAST 75 i fidati componenti per ogni impianto. Con lo stesso design sono disponibili anche gli interruttori a chiave. La variante di base del LUMOTAST 75 offre il grado di protezione IP 40 a norma DIN.

Le persiane e i dischi spargitori devono essere ordinati separatamente.

Dati tecnici

➤ Dati generali

Colore collare	nero
Forma collare	tonda
Temperatura di esercizio min.	-25 °C
Temperatura di esercizio max.	55 °C
Temperatura di immagazzinaggio min.	-40 °C
Temperatura di immagazzinaggio max.	80 °C
illuminabile	sì

Link diretti

- eCatalog RAFI

Portalampada	T4,5
Confezione	Cartone
Unità di imballaggio	10 pezzi
Peso netto	10 g
Durata elettrica	200.000 (2A / 250V AC) cicli 60000_4_250 cicli
B10	260.000 cicli
Grado di protezione anteriore a norma DIN EN 60529	IP40
Classe	II
MOQ ordine	20 pezzi
Conforme a RoHS	sì
Conforme a REACH	sì

> Dimensioni di montaggio

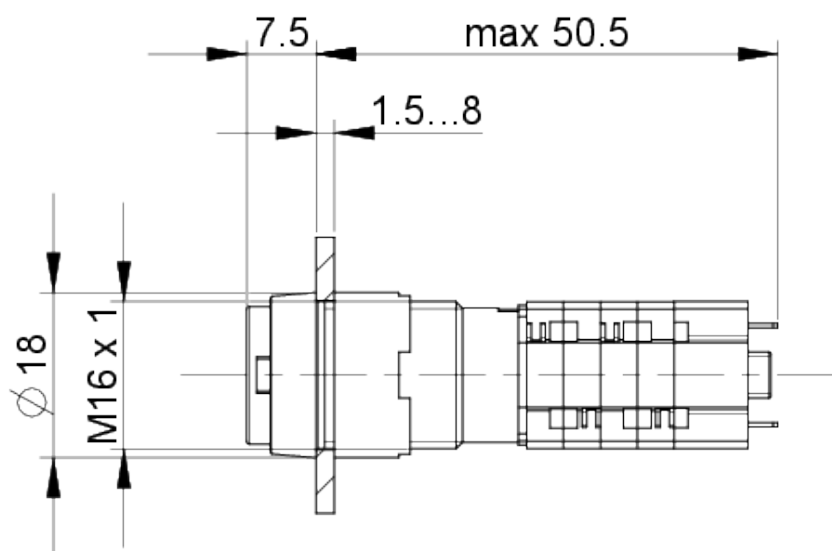
Dimensione esterna lunghezza	18 mm
Dimensioni esterne larghezza	18 mm
Dimensione esterna altezza	49 mm
Apertura di incasso	16,2 mm
Profondità di montaggio	41,5 mm
Altezza di incasso	7,5 mm
Dimensioni collare	18 mm

> Valori caratteristici meccanici

Modalità di azionamento	momentaneo
Forza di azionamento max.	6,5 N
Forza di azionamento min.	3 N
Corsa di azionamento max.	2,7 mm
Funzione contatto	1 n.c. + 1 n.a.
Sistema di contatti	Contatti change-over a ponte
Materiale dei contatti	argento
Fissaggio	Ghiera filettata
Brasabilità	sì
Collegamento sul retro	Collegamento brasato

> Valori caratteristici elettrici

Tensione di comando min.	12 Volt
Tensione di comando max.	230 Volt
Corrente di comando min.	0,05 A
Corrente di comando max.	4 A

Disegni**Disegni quotati****Disegni aperture di incasso**