

E-BOX M12, 2 pulsanti luminoso FLEXLAB, ghiera frontale metallizzato, 2 n.a.



Campi di applicazione / principali

- > Misurazione-Controllo-Regolazione
- > Settore meccanico ed impiantistico
- > Macchine edili
- > Robot industriali
- > Modellismo
- > Impianti domestici

Funzionalità speciali

- > Dimensioni compatte: 109 x 40 x 27 mm
- > Varie combinazioni attuatore-indicatore della serie dei dispositivi di comando RAFIX 22 FS+
- > Con parte superiore dell'alloggiamento gialla per combinazioni con attuatore per arresto d'emergenza
- > Con parte superiore dell'alloggiamento grigia per combinazioni di pulsanti
- > Fissaggio rapido con sistema monoforo a vite, adatto in particolare ai binari in alluminio; in alternativa, fissaggio diretto con viti M4
- > Collegamento con connettore M12: "plug and play"



Descrizione

L'E-Box M12 è un alloggiamento assemblato, pronto per il collegamento, completo di attuatore ed elementi di manovra. In questo modo si possono ottenere ad es. funzioni di arresto d'emergenza, accensione/spegnimento e salita/discesa, anche con indicazioni di stato aggiuntive, beneficiando delle dimensioni molto compatte dell'E-BOX. Montaggio: avvitare la clip, applicare l'E-BOX, collegare i connettori e controllare. Detto, fatto. L'E-Box M12 può essere utilizzato ovunque siano necessari singole unità di dispositivi di comando in luoghi di utilizzo decentrati. Un esempio tipico ne è l'uso come arresto d'emergenza lungo una linea di produzione o una recinzione di sicurezza. Le dimensioni dell'E-Box M12 si basano sulla dimensione del bordo di un binario di guida da 40 mm; anche il montaggio tiene conto di questo.

Dati tecnici

> Dati generali

Attuatore posizione 1	Pulsante luminoso FLEXLAB
Attuatore posizione 2	Pulsante luminoso FLEXLAB
Colore	grigio chiaro
Colore collare	grigio scuro
Colore ghiera frontale	metallizzato
Colore sorgente luminosa	bianco
Forma collare	tonda
Temperatura di esercizio min.	-25 °C
Temperatura di esercizio max.	70 °C
Temperatura di immagazzinaggio min.	-40 °C

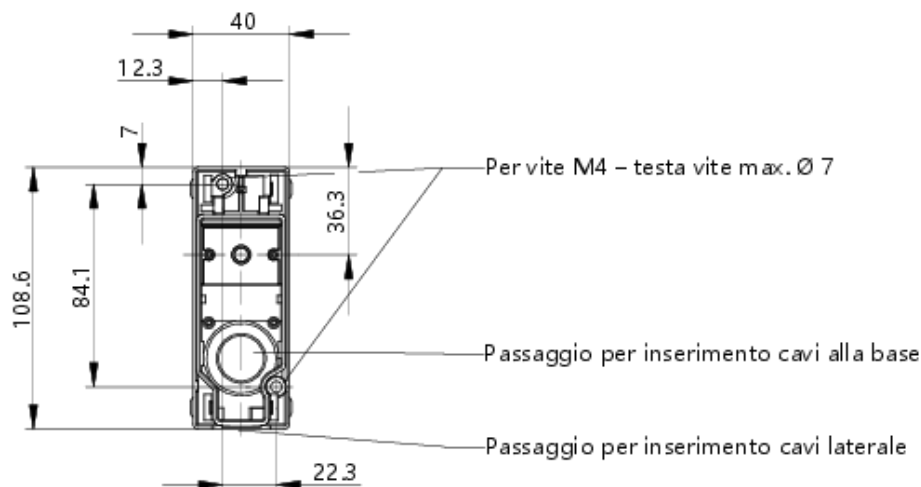
Link diretti

- > [eCatalog RAFI](#)

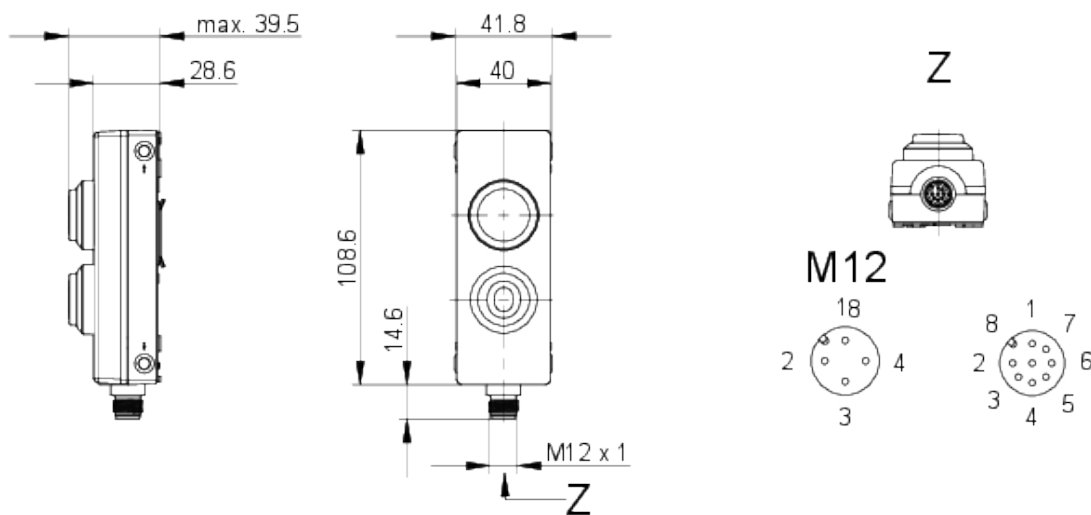
Temperatura di immagazzinaggio max.	80 °C
illuminabile	sì
Sorgenti luminose	LED
Confezione	Cartone
Unità di imballaggio	1 pezzi
Peso netto	105,6 g
Durata elettrica	1.000.000 (10mA / 24V DC) cicli
B10 elettrico	1.300.000 (10mA / 24V DC) cicli
Grado di protezione anteriore a norma DIN EN 60529	IP65
Grado di protezione posteriore a norma DIN EN 60529	IP65
Classe	II
MOQ ordine	5 pezzi
Conforme a RoHS	sì
Conforme a REACH	sì
> Dimensioni di montaggio	
Dimensione esterna lunghezza	123,2 mm
Dimensioni esterne larghezza	40 mm
Dimensione esterna altezza	35,6 mm
> Valori caratteristici meccanici	
Funzione contatto	2 n.a.
Materiale dei contatti	oro
Fissaggio	Clip di montaggio
Collegamento sul retro	M12 8 poli, codifica A
PIN 1	n.a. 1
PIN 2	n.a. 1
PIN 3	n.a. 2
PIN 4	n.a. 2
PIN 6	GND
PIN 5	LED +
PIN 7	LED +
PIN 8	GND
> Valori caratteristici elettrici	
Tensione di esercizio max. sorgente luminosa	24 Volt
Tensione di comando min.	5 Volt
Tensione di comando max.	35 Volt
Tipo di voltaggio	AC / DC
Tensione di esercizio nominale	5-35 Volt
Corrente di comando min.	0,001 A
Corrente di comando max.	0,1 A
Potenza di comando max.	0,25 Watt
Perdita di potenza	0,3 Watt

Disegni

Disegni quotati



Disegno sistema



Disegno schema elettrico

