

RAFIX 22 FS⁺, pulsante, calotta piatta, collare tondo, momentaneo, ghiera frontale nero, Calotta nero



Campi di applicazione / principali

- > Misurazione-Controllo-Regolazione
- > Elettrotecnica
- > Settore meccanico ed impiantistico
- > Costruzione veicoli
- > Dispositivi di comando manuali
- > Robot industriali

Funzionalità speciali

- > Pulsante con calotte opache, non illuminabile
- > Profondità di incasso ridotta di 9,2 mm (PCB) o 27 mm (QC)
- > Particolare feedback tattile
- > Ideale per l'uso con guanti
- > Tipi di collegamento: collegamento su circuito stampato (PCB) o collegamento a innesto (QC)
- > Gli elementi di manovra per PCB riducono il rischio di errore in fase di montaggio
- > Elementi di manovra con contatti argentati (max. 250 V/4 A) oppure contatti dorati (max. 35 V/100 mA)
- > Attraverso gli adattatori a corsa breve è possibile utilizzare i pulsanti a corsa breve MICON 5 come elementi di manovra
- > Personalizzazione del design grazie a diverse varianti della ghiera frontale
- > Grado di protezione: IP 65 frontale
- > Due forme di collare: tondo e quadrato



Descrizione

I dispositivi di comando RAFIX sono definiti alla RAFI come elementi modulari, composti da un elemento di azionamento, eventualmente un accoppiamento e un'unità di contatto o di illuminazione individuale.

Gli elementi di azionamento (come pulsanti, attuatori per l'arresto d'emergenza, ecc.) hanno la tattilità, il ripristino e il funzionamento previsti solo se assemblati con i relativi elementi di commutazione.

Pulsanti con lunette opache e quindi non illuminabili.

Dati tecnici

> Dati generali

Smontaggio possibile	no
Colore calotta	nero
Effetto calotta / fungo	opaca
Colore ghiera frontale	nero

Link diretti

> eCatalog RAFI

Forma collare	tonda
Temperatura di esercizio min.	-25 °C
Temperatura di esercizio max.	70 °C
Temperatura di immagazzinaggio min.	-40 °C
Temperatura di immagazzinaggio max.	80 °C
illuminabile	no
Confezione	Cartone
Unità di imballaggio	10 pezzi
Peso netto	6,4 g
Durata	1.000.000 cicli
B10	1.300.000 cicli
Grado di protezione anteriore a norma DIN EN 60529	IP65
UL Enclosure Type Rating frontale	type 1 type 4X indoor
Resistenza alle intemperie	IEC 60068-2-14 IEC 60068-2-30 IEC 60068-2-33 IEC 60068-2-78
Resistenza alla nebbia salina secondo la norma	IEC 60068-2-11
MOQ ordine	10 pezzi
Conforme a RoHS	sì
Conforme a REACH	sì

> Dimensioni di montaggio

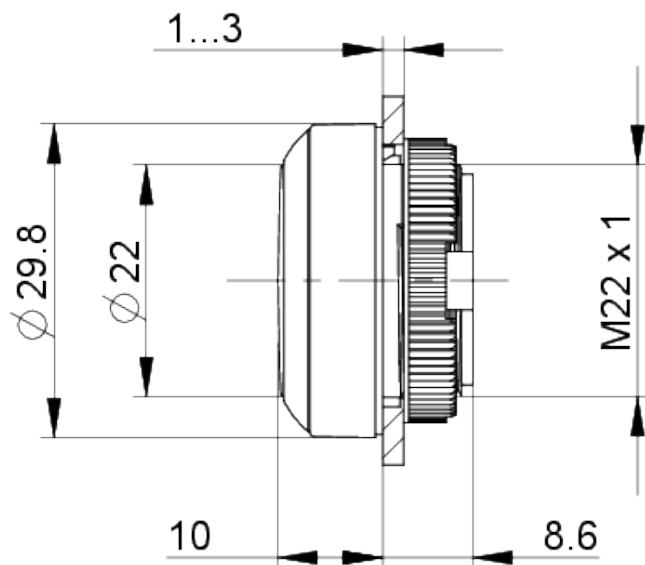
Dimensione esterna lunghezza	29,8 mm
Dimensioni esterne larghezza	29,8 mm
Dimensione esterna altezza	18,5 mm
Apertura di incasso	22,3 mm
Profondità di montaggio	9,2 mm
Altezza di incasso	9,85 mm
Telaio min.	30 x 30 mm
Dimensioni collare	ø 29,8 mm

> Valori caratteristici meccanici

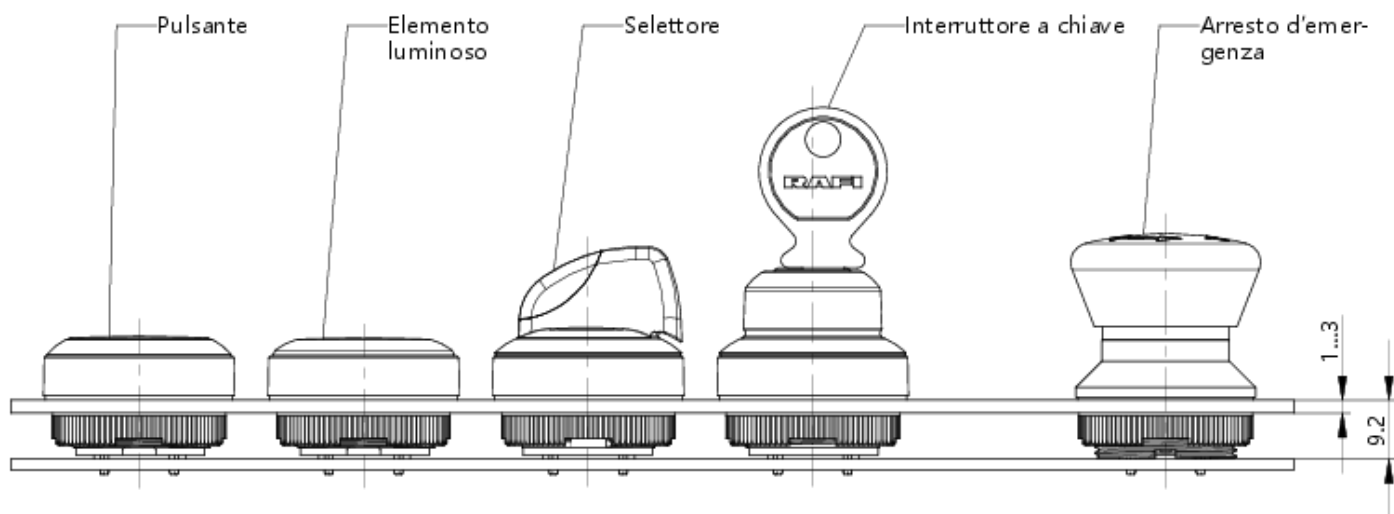
Modalità di azionamento	momentaneo
Forza di azionamento max.	100 N
Corsa di azionamento max.	4 mm
Fissaggio	Ghiera filettata
Coppia di serraggio ghiera di filettata max.	1,2 Nm

Disegni

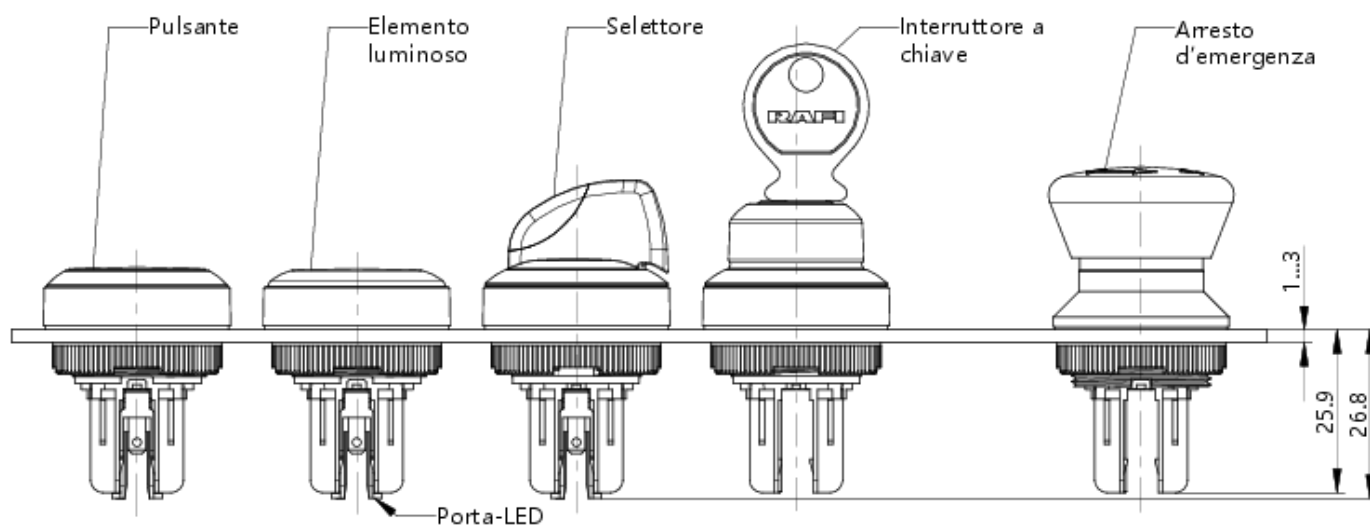
Disegni quotati



Disegno sistema



Disegno sistema



Disegni aperture di incasso



acc. to IEC 60947-5-1

Disegno pannello frontale

