

## RAFIX 22 FS<sup>+</sup>, pulsante luminoso con cappuccio di protezione, collare tondo, momentaneo, ghiera frontale grigio chiaro, Calotta rosso



### Campi di applicazione / principali

- Misurazione-Controllo-Regolazione
- Elettrotecnica
- Settore meccanico ed impiantistico
- Costruzione veicoli
- Dispositivi di comando manuali
- Robot industriali

### Funzionalità speciali

- Pulsante luminoso con cappuccio di protezione
- Il cappuccio di protezione protegge più efficacemente da liquidi, sporco e trucioli.
- Profondità di incasso ridotta di 9,2 mm (PCB) o 27 mm (QC)
- Ideale per l'uso con guanti
- Tipi di collegamento: collegamento su circuito stampato (PCB) o collegamento a innesto (QC)
- Gli elementi di manovra per PCB riducono il rischio di errore in fase di montaggio
- Elementi di manovra con contatti argentati (max. 250 V/4 A) oppure contatti dorati (max. 35 V/100 mA)
- Attraverso gli adattatori a corsa breve è possibile utilizzare i pulsanti a corsa breve MICON 5 come elementi di manovra
- Personalizzazione del design grazie a due varianti della ghiera frontale
- Grado di protezione: IP 65 frontale
- Due forme di collare: tondo e quadrato
- Illuminazione della calotta con LED SMT



### Descrizione

I dispositivi di comando RAFIX sono definiti alla RAFI come elementi modulari, composti da un elemento di azionamento, eventualmente un accoppiamento e un'unità di contatto o di illuminazione individuale.

Gli elementi di azionamento (come pulsanti, attuatori per l'arresto d'emergenza, ecc.) hanno la tattilità, il ripristino e il funzionamento previsti solo se assemblati con i relativi elementi di commutazione.

Pulsante illuminabile, con cappuccio di protezione per l'uso in condizioni ambientali critiche

## Dati tecnici

### > Dati generali

Smontaggio possibile	no
Colore calotta	rosso
Effetto calotta / fungo	traslucida
Colore ghiera frontale	grigio chiaro
Forma collare	tonda
Temperatura di esercizio min.	-25 °C
Temperatura di esercizio max.	70 °C
Temperatura di immagazzinaggio min.	-40 °C
Temperatura di immagazzinaggio max.	80 °C
illuminabile	sì
Confezione	Cartone
Unità di imballaggio	10 pezzi
Peso netto	6,8 g
Durata	1.000.000 cicli
B10	1.300.000 cicli
Grado di protezione anteriore a norma DIN EN 60529	IP65
Grado di protezione frontale a norma ISO 20653	IP6K9K con temperatura dell'acqua 23°C
UL Enclosure Type Rating frontale	type 1 type 4X indoor
Resistenza alle intemperie	IEC 60068-2-14 IEC 60068-2-30 IEC 60068-2-33 IEC 60068-2-78
Resistenza alla nebbia salina secondo la norma	IEC 60068-2-11
MOQ ordine	100 pezzi
Conforme a RoHS	sì
Conforme a REACH	sì

### > Dimensioni di montaggio

Dimensione esterna lunghezza	29,8 mm
Dimensioni esterne larghezza	29,8 mm
Dimensione esterna altezza	20,7 mm
Apertura di incasso	22,3 mm
Profondità di montaggio	9,2 mm
Altezza di incasso	9,85 mm
Telaio min.	30 x 30 mm
Dimensioni collare	ø 29,8 mm

### > Valori caratteristici meccanici

Modalità di azionamento	momentaneo
Forza di azionamento max.	100 N
Corsa di azionamento max.	4 mm

### Link diretti

> [eCatalog RAFI](#)

Fissaggio

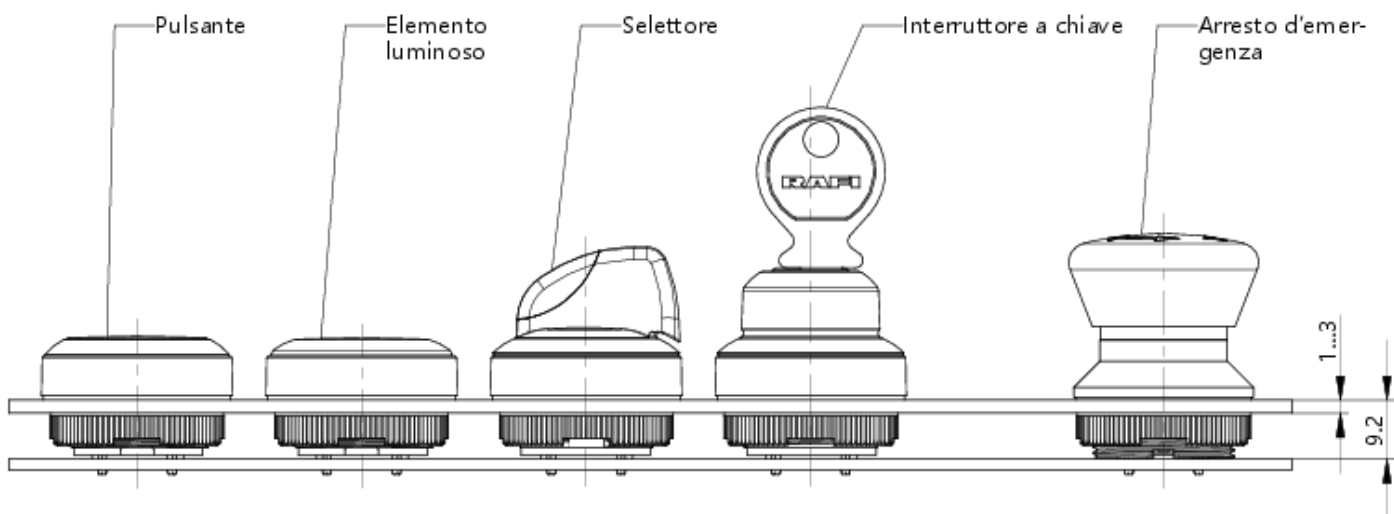
Coppia di serraggio ghiera di  
filettata max.

Ghiera filettata

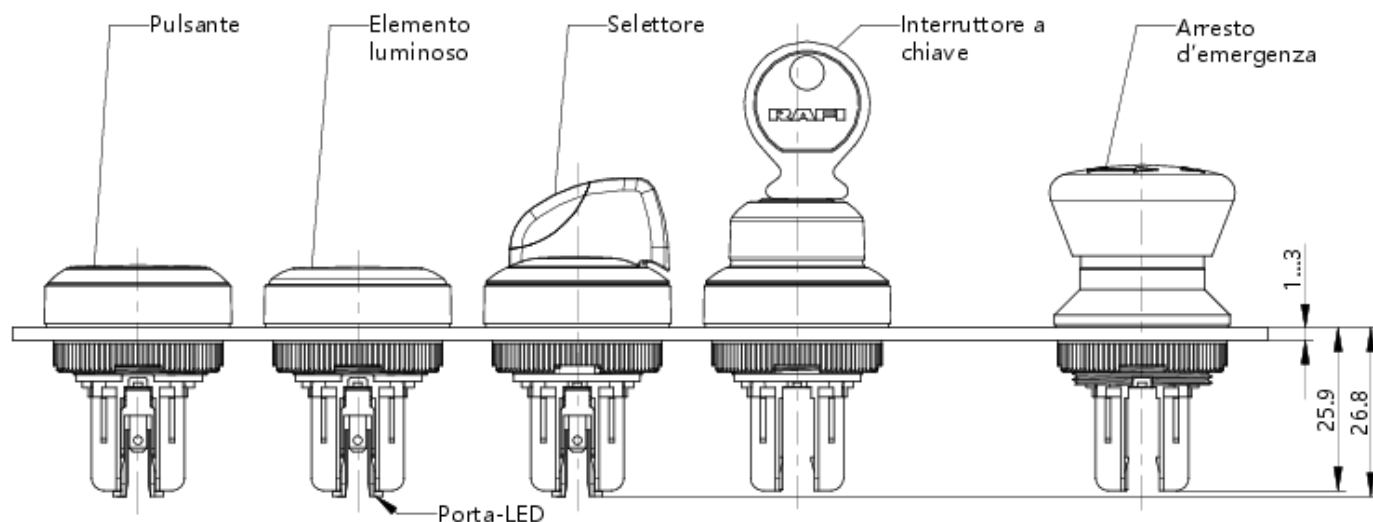
1,2 Nm

**Disegni**

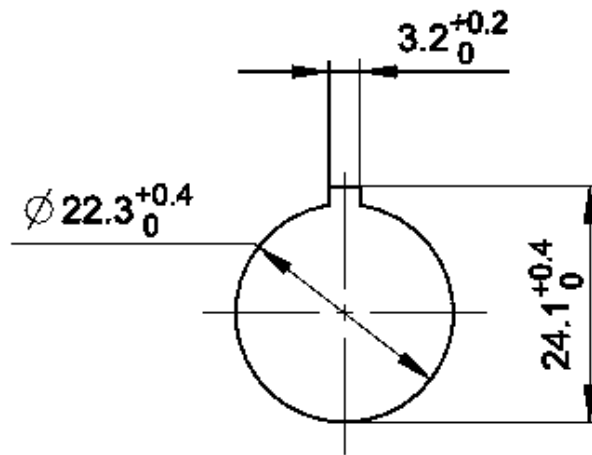
**Disegno sistema**



**Disegno sistema**



## Disegni aperture di incasso



acc. to IEC 60947-5-1

## Disegno pannello frontale

