

## RAFIX 22 FS<sup>+</sup>, selettore luminoso, collare tondo, ghiera frontale metallizzata, 1 x 90°, forma V, stabile, illuminabile



### Campi di applicazione / principali

- › Misurazione-Controllo-Regolazione
- › Elettrotecnica
- › Settore meccanico ed impiantistico
- › Costruzione veicoli
- › Dispositivi di comando manuali
- › Robot industriali

### Funzionalità speciali

- › Illuminazione del contrassegno della manopola con LED SMT
- › Possibilità di illuminazione colorata con LED colorati
- › Profondità di incasso ridotta di 9,2 mm (PCB) o 27 mm (QC)
- › Tipi di collegamento: collegamento su circuito stampato (PCB) o collegamento a innesto (QC)
- › Gli elementi di manovra per PCB riducono il rischio di errore in fase di montaggio
- › Elementi di manovra con contatti argentati (max. 250 V/4 A) oppure contatti dorati (max. 35 V/100 mA)
- › Personalizzazione del design grazie a diverse varianti della ghiera frontale
- › Grado di protezione: IP 65 frontale
- › Due forme di collare: tondo e quadrato



## Descrizione

I dispositivi di comando RAFIX sono definiti alla RAFI come elementi modulari, composti da un elemento di azionamento, eventualmente un accoppiamento e un'unità di contatto o di illuminazione individuale.

Gli elementi di azionamento (come pulsanti, attuatori per l'arresto d'emergenza, ecc.) hanno la tattilità, il ripristino e il funzionamento previsti solo se assemblati con i relativi elementi di commutazione.

Il contrassegno della manopola traslucida è illuminabile in combinazione con apposito elemento di manovra.

Per l'illuminazione colorata del contrassegno della manopola, si utilizzano i LED colorati.

## Dati tecnici

### › Dati generali

Smontaggio possibile	no
Colore ghiera frontale	metallizzato
Forma collare	tonda
Temperatura di esercizio min.	-25 °C

### Link diretti

› eCatalog RAFI

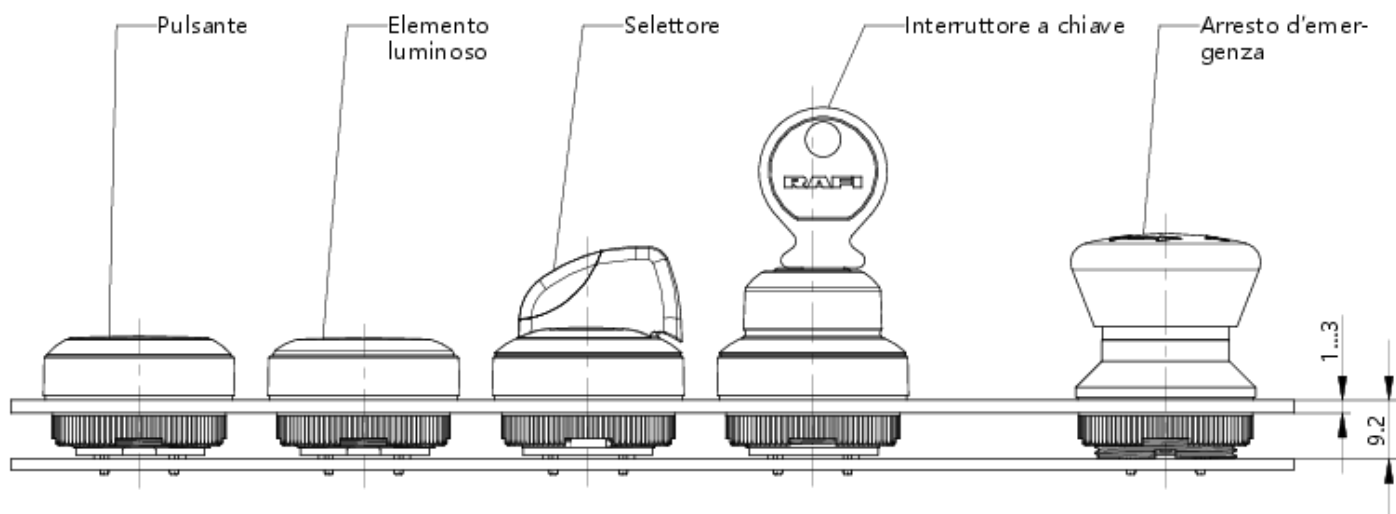
Temperatura di esercizio max.	70 °C
Temperatura di immagazzinaggio min.	-40 °C
Temperatura di immagazzinaggio max.	80 °C
illuminabile	sì
Confezione	Cartone
Unità di imballaggio	10 pezzi
Peso netto	10 g
Durata	300.000 cicli
B10	390.000 cicli
Grado di protezione anteriore a norma DIN EN 60529	IP65
UL Enclosure Type Rating frontale	type 1 type 4X indoor
Resistenza alle intemperie	IEC 60068-2-14 IEC 60068-2-30 IEC 60068-2-33 IEC 60068-2-78
Resistenza alla nebbia salina secondo la norma	IEC 60068-2-11
MOQ ordine	10 pezzi
Conforme a RoHS	sì
Conforme a REACH	sì
<b>&gt; Dimensioni di montaggio</b>	
Dimensione esterna lunghezza	29,8 mm
Dimensioni esterne larghezza	29,8 mm
Dimensione esterna altezza	32,4 mm
Apertura di incasso	22,3 mm
Profondità di montaggio	9,2 mm
Altezza di incasso	22,24 mm
Telaio min.	30 x 30 mm
Dimensioni collare	ø 29,8 mm
<b>&gt; Valori caratteristici meccanici</b>	
Modalità di azionamento	stabile
Momento di azionamento, max.	1,5 Nm
Angolo di rotazione	1 x 90°, forma V
Fissaggio	Ghiera filettata
Coppia di serraggio ghiera di filettata max.	1,2 Nm

**Disegni**

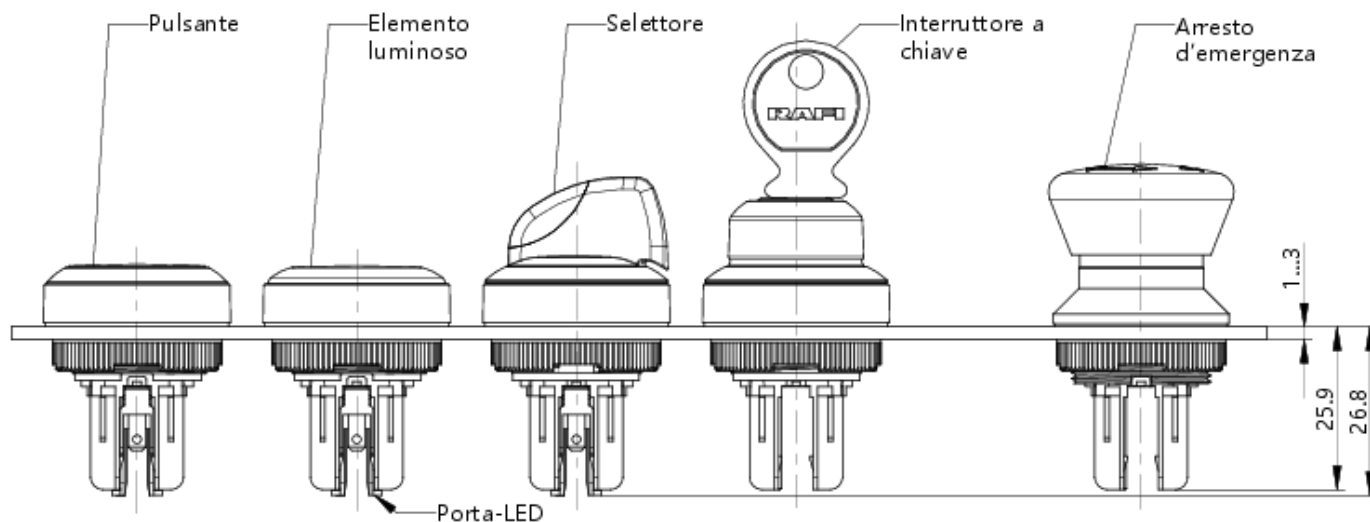
**Disegni quotati**



**Disegno sistema**



**Disegno sistema**



**Disegni aperture di incasso**



acc. to IEC 60947-5-1

## Disegno pannello frontale

