

RAFIX 22 FS⁺, interruttore a chiave compatto, collare tondo, ghiera frontale metallizzato, 1 x 90°, forma V, stabile, Posizione di estrazione 0+1



Campi di applicazione / principali

- Misurazione-Controllo-Regolazione
- Elettrotecnica
- Settore meccanico ed impiantistico
- Costruzione veicoli
- Dispositivi di comando manuali
- Robot industriali

Funzionalità speciali

- Interruttori a chiave di altezza costruttiva ridotta
- Profondità di incasso ridotta di 9,2 mm (PCB) o 27 mm (QC)
- Tipi di collegamento: collegamento su circuito stampato (PCB) o collegamento a innesto (QC)
- Gli elementi di manovra per PCB riducono il rischio di errore in fase di montaggio
- Elementi di manovra con contatti argentati (max. 250 V/4 A) oppure contatti dorati (max. 35 V/100 mA)
- Personalizzazione del design grazie a diverse varianti della ghiera frontale
- Grado di protezione: IP 65 frontale
- Due forme di collare: tondo e quadrato



Descrizione

I dispositivi di comando RAFIX sono definiti alla RAFI come elementi modulari, composti da un elemento di azionamento, eventualmente un accoppiamento e un'unità di contatto o di illuminazione individuale.

Gli elementi di azionamento (come pulsanti, attuatori per l'arresto d'emergenza, ecc.) hanno la tattilità, il ripristino e il funzionamento previsti solo se assemblati con i relativi elementi di commutazione.

I sistemi di chiusura da noi utilizzati vengono prodotti secondo la norma DIN EN 1303 da noti produttori di serrature. Si tratta di sistemi meccanici aperti che, a secondo delle condizioni ambientali, richiedono determinate manutenzioni occasionali da parte dell'utilizzatore della macchina o dell'impianto.

Altri dispositivi di chiusura o funzioni su richiesta.

Dati tecnici

➤ Dati generali

Smontaggio possibile	no
Contenuto della fornitura	2 chiavi
Colore ghiera frontale	metallizzato

Le informazioni della presente scheda tecnica forniscono solo una descrizione generale e / o le caratteristiche prestazionali, che potrebbero non valere esattamente, come descritto, per l'applicazione desiderata e che potrebbero subire modifiche a seguito di migliorie al prodotto. I dati tecnici, le illustrazioni e le altre informazioni riguardanti i nostri prodotti sono semplicemente il frutto di singole prove tecniche. Tali descrizioni e le altre caratteristiche riportate sui prodotti sono vincolanti solo se espressamente concordate all'atto della stipulazione di un contratto vincolante. In tutti gli altri casi, ci riserviamo il diritto di apportare modifiche tecniche e variare la disponibilità dei prodotti. Le immagini e le altre rappresentazioni grafiche sono meramente indicative. Tutte le denominazioni dei prodotti possono essere marchi o brand del gruppo RAFI o di suoi possibili fornitori. Il loro utilizzo da parte di terzi, per scopi personali, potrebbe violare i diritti del soggetto che ne è titolare.

Versione: 28 feb 2024 Pagina: 1/5

RAFI GmbH & Co. KG

Ravensburger Str. 128-134
88276 Berg/Ravensburg
Germania
www.rafi-group.com,
info.headquarters@rafi-group.com

Forma collare	tonda
Temperatura di esercizio min.	-25 °C
Temperatura di esercizio max.	70 °C
Temperatura di immagazzinaggio min.	-40 °C
Temperatura di immagazzinaggio max.	80 °C
illuminabile	no
Confezione	Cartone
Unità di imballaggio	2 pezzi
Peso netto	39,6 g
Durata	50.000 cicli
B10	65.000 cicli
Grado di protezione anteriore a norma DIN EN 60529	IP65
UL Enclosure Type Rating frontale	type 1 type 4X indoor
Resistenza alle intemperie	IEC 60068-2-14 IEC 60068-2-30 IEC 60068-2-33 IEC 60068-2-78
Resistenza alla nebbia salina secondo la norma	IEC 60068-2-11
MOQ ordine	2 pezzi
Conforme a RoHS	sì
Conforme a REACH	sì

> **Dimensioni di montaggio**

Dimensione esterna lunghezza	29,8 mm
Dimensioni esterne larghezza	29,8 mm
Dimensione esterna altezza	28,6 mm
Apertura di incasso	22,3 mm
Profondità di montaggio	9,2 mm
Altezza di incasso	20 mm
Telaio min.	30 x 30 mm
Dimensioni collare	ø 29,8 mm

> **Valori caratteristici meccanici**

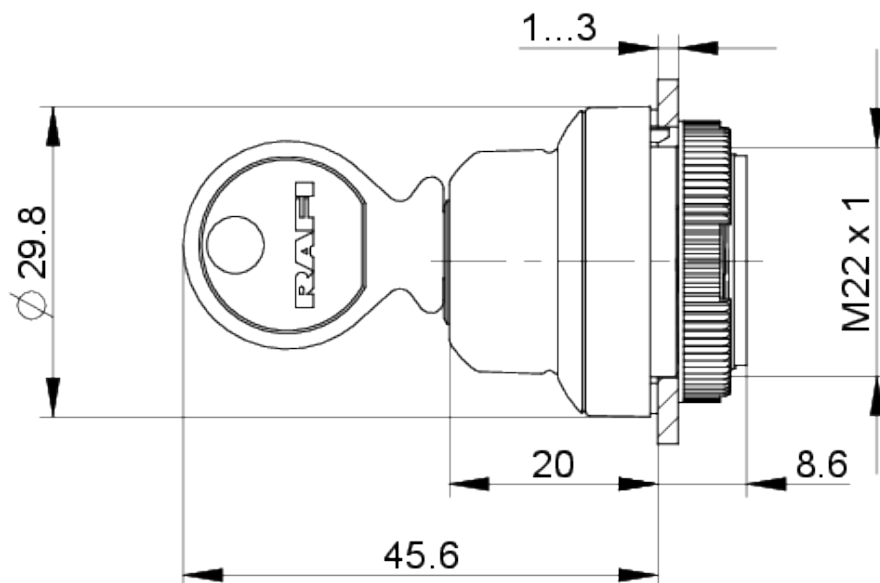
Modalità di azionamento	stabile
Momento di azionamento, max.	1,3 Nm
Chiusura	001
Posizione di estrazione chiave	0+1
Angolo di rotazione	1 x 90°, forma V
Fissaggio	Ghiera filettata
Coppia di serraggio ghiera di filettata max.	1,2 Nm

Link diretti

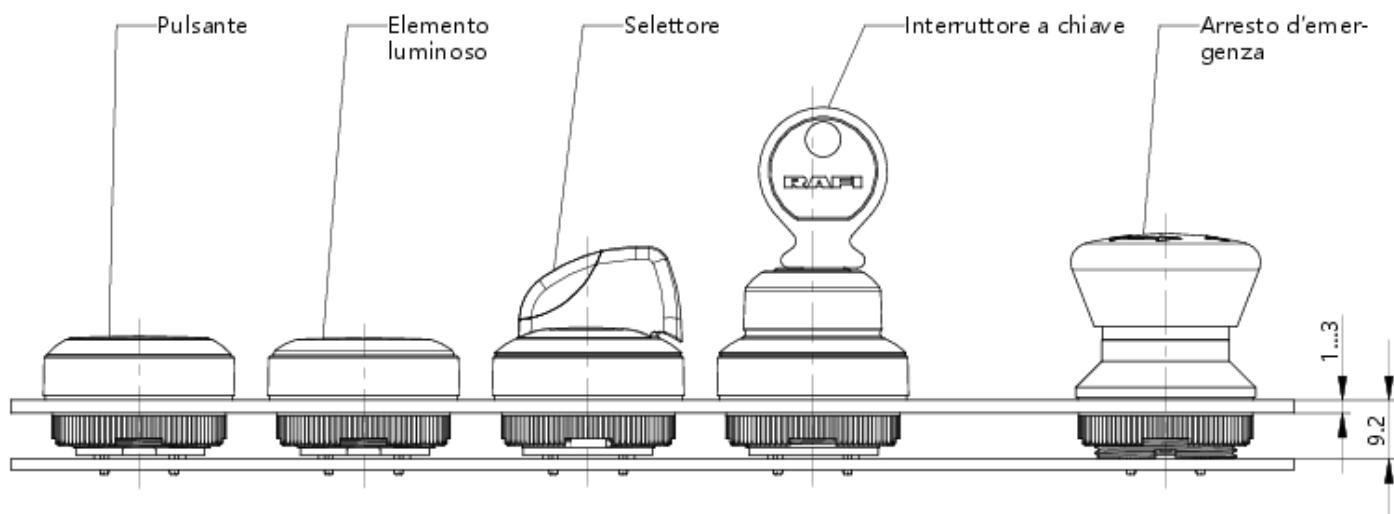
> [eCatalog RAFI](#)

Disegni

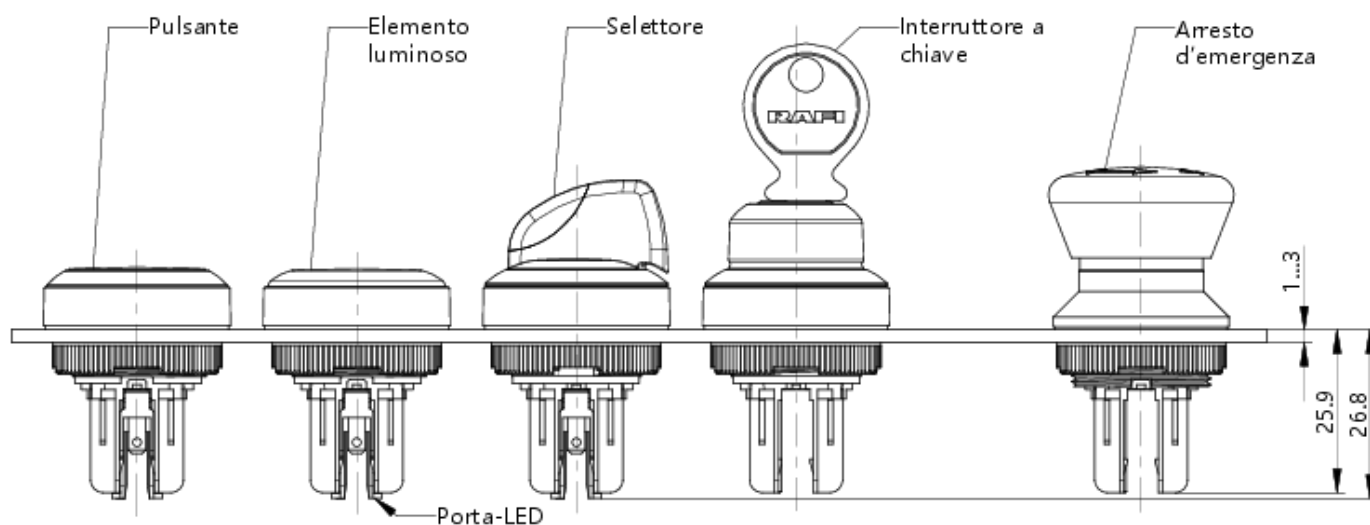
Disegni quotati



Disegno sistema



Disegno sistema



Disegni aperture di incasso



acc. to IEC 60947-5-1

Disegno pannello frontale

