

RAFIX 22 QR, pulsante luminoso, calotta piatta, collare tondo, momentaneo, ghiera frontale metallizzata, Calotta verde



Campi di applicazione / principali

- › Misurazione-Controllo-Regolazione
- › Elettrotecnica
- › Settore meccanico ed impiantistico
- › Costruzione veicoli

Funzionalità speciali

- › Calotte trasparenti illuminabili
- › Possibilità di etichettatura con inserti scritti
- › Collare con guarnizione estrusa fissa, che non può essere invertita o andare persa durante il montaggio.
- › Montaggio a cura di 1 persona: l'elemento, tenuto in posizione nell'apertura di incasso grazie alla guarnizione, può essere agevolmente avvitato dal dietro.
- › Robusto, idoneo anche per azionamento con guanti
- › Grado di protezione: IP 65 frontale
- › Diametro di incasso 22,3 mm
- › Necessità di elementi di manovra separati
- › Possibilità di allineamento ravvicinato degli attuatori (min. 30 x 50 mm), poiché il cablaggio avviene assialmente da dietro
- › Elementi di manovra con contatti argentati (max. 400 V) oppure contatti dorati (max. 35 V / 100 mA)
- › Tipi di collegamento degli elementi di manovra: molla a gabbia, collegamento a vite o collegamento a innesto



Descrizione

I dispositivi di comando RAFIX sono unità modulari costituite da più componenti. Nel caso della famiglia RAFIX 22 QR sono sempre composti da elemento di azionamento, attacco ed elemento di manovra, o da elemento luminoso, attacco e portalamпада. Per il montaggio, occorre in primo luogo innestare nell'attacco gli elementi di manovra e i portalamпада. Successivamente questa unità viene montata a incastro sull'elemento di azionamento o sulla lampada segnaletica. Per lo smontaggio, occorre azionare la leva a baionetta.

Gli elementi di azionamento (come pulsanti o attuatori di arresto d'emergenza) possiedono la tattilità e funzione indicate solo in combinazione con i corrispondenti elementi di manovra. Per gli attuatori illuminabili e gli elementi luminosi, utilizzare un portalamпада / elemento LED come modulo centrale dell'attacco.

Nel caso degli elementi di azionamento RAFIX 22QR è possibile scegliere fra due forme di collare: tonda e quadrata. Il diametro di incasso è 22,3 mm, secondo lo standard. Il nasello antirrotazione al bisogno può essere rimosso semplicemente con un cacciavite.

Informazioni aggiuntive secondo il certificato UL:

➤ Questi dispositivi devono essere montati in un involucro sufficientemente stabile e con le distanze specificate.

Dati tecnici

➤ Dati generali

Colore calotta	verde
Effetto calotta / fungo	trasparente
Colore ghiera frontale	metallizzato
Forma collare	tonda
Temperatura di esercizio min.	-25 °C
Temperatura di esercizio max.	70 °C
Temperatura di immagazzinaggio min.	-40 °C
Temperatura di immagazzinaggio max.	80 °C
illuminabile	sì
Confezione	Cartone
Unità di imballaggio	10 pezzi
Peso netto	13,4 g
Durata	1.000.000 cicli
B10	1.300.000 cicli
Grado di protezione anteriore a norma DIN EN 60529	IP65
Resistenza alle intemperie	IEC 60068-2-14 IEC 60068-2-30 IEC 60068-2-33 IEC 60068-2-78

Link diretti

➤ [eCatalog RAFI](#)

MOQ ordine	10 pezzi
Conforme a RoHS	sì
Conforme a REACH	sì

> Dimensioni di montaggio

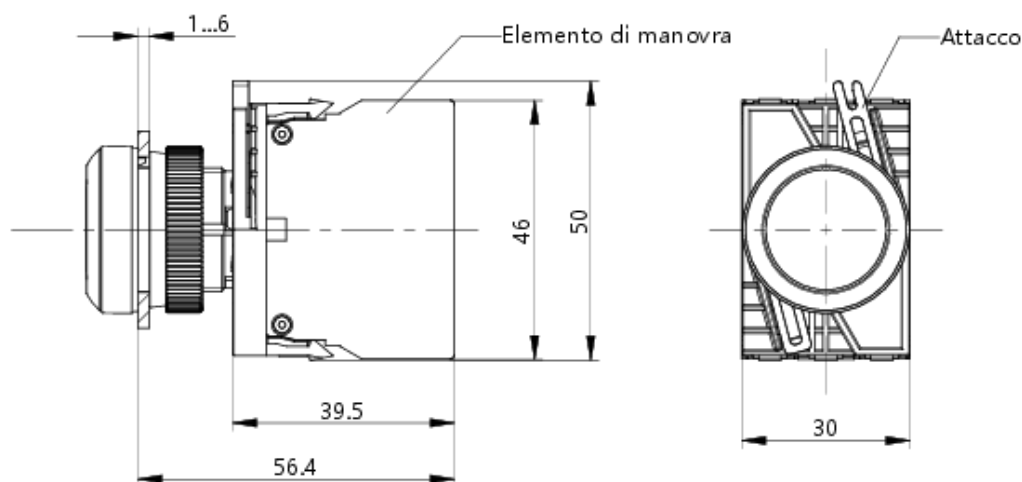
Dimensione esterna lunghezza	29,8 mm
Dimensioni esterne larghezza	29,8 mm
Dimensione esterna altezza	32,3 mm
Apertura di incasso	22,3 mm
Profondità di montaggio	56,4 mm
Altezza di incasso	9,4 mm
Telaio min.	50 x 30 mm
Dimensioni collare	ø 29,8 mm

> Valori caratteristici meccanici

Modalità di azionamento	momentaneo
Forza di azionamento max.	100 N
Corsa di azionamento max.	4 mm
Fissaggio	Ghiera filettata
Coppia di serraggio ghiera di filettata max.	1,2 Nm

Disegni

Disegno sistema



Disegno pannello frontale

