

RAFIX FS, elemento di manovra Universal PCB, contatti dorati, per SMT LED, 1 n.c. + 1 n.a., con guida di luce



Campi di applicazione / principali

- > Misurazione-Controllo-Regolazione
- > Elettrotecnica
- > Settore meccanico ed impiantistico
- > Sistemi di segnaletica
- > Costruzione veicoli
- > Macchine agricole e forestali
- > Macchine edili
- > Dispositivi di comando manuali
- > Robot industriali



Descrizione

Questi elementi di manovra possiedono un pistone esterno, pertanto possono essere combinati solo con pulsanti, selettori e interruttori a chiave.

Gli elementi di manovra per PCB vengono posizionati insieme ad altri componenti su un unico circuito stampato. Poi si possono fissare dietro il pannello frontale insieme agli elementi di azionamento e agli elementi luminosi. Gli elementi di manovra sono così disposti sul circuito stampato, dietro il pannello frontale, in modo "flottante", direttamente sotto gli elementi di azionamento, lasciando molto spazio per altri componenti.

Nel canale centrale degli elementi di manovra sono integrate fibre ottiche per l'uso di LED SMT, oppure è possibile montare LED THT da 3 mm per l'illuminazione.

Profondità di incasso PCB

- 9,2 mm per RAFIX 22 FS+ e RAFIX 22 FSR

- 15,7 mm per RAFIX 30 FS+:

- > Elemento di manovra PCB per RAFIX 22 FS+, RAFIX FSR e RAFIX 30 FS
- > Compatibilità solo con pulsanti, selettori e interruttori a chiave, ma non pulsanti a fungo e arresti d'emergenza
- > Contatti dorati (= alloggiamento grigio)
- > Montaggio: brasatura su circuito stampato
- > Versione a fibre ottiche per LED SMT, senza fibre ottiche per LED THT
- > Codifica:
 - contatti n.c. = pistone rosso
 - contatti n.a. = pistone verde

Dati tecnici

> Dati generali

Caratteristica	con guida di luce
Smontaggio possibile	no
Colore	grigio scuro
Temperatura di esercizio min.	-40 °C
Temperatura di esercizio max.	85 °C
Temperatura di immagazzinaggio min.	-40 °C
Temperatura di immagazzinaggio max.	85 °C
illuminabile	sì
Sorgenti luminose	LED
Portalamпада	SMT LED
Metodo di brasatura	a mano / a onda
Resistenza al calore di brasatura secondo la norma	DIN EN 60068-2-20
Unità di imballaggio	30 pezzi
Peso netto	2,3 g
Durata elettrica	1.000.000 (10mA / 24V DC) cicli
B10 elettrico	1.300.000 (10mA / 24V DC) cicli
Resistenza alle intemperie	IEC 60068-2-14 IEC 60068-2-30 IEC 60068-2-33 IEC 60068-2-78
Resistenza agli urti a norma IEC 60068-2-27	15 g con ampiezza di 11 ms semisinusoidale
Resistenza alle vibrazioni a norma IEC 60068-2-6	5 g a 10 – 500 Hz
MOQ ordine	30 pezzi
Conforme a RoHS	sì
Conforme a REACH	sì

> Dimensioni di montaggio

Dimensione esterna lunghezza	17,3 mm
Dimensioni esterne larghezza	17,3 mm
Dimensione esterna altezza	16,9 mm
Profondità di montaggio	9,2 mm

> Valori caratteristici meccanici

Forza di azionamento max.	100 N
Funzione contatto	1 n.c. + 1 n.a.
Sistema di contatti	Contatti a ponte
Materiale dei contatti	oro
Fissaggio	Brasatura
Brasabilità	sì
Collegamento sul retro	THT

> Valori caratteristici elettrici

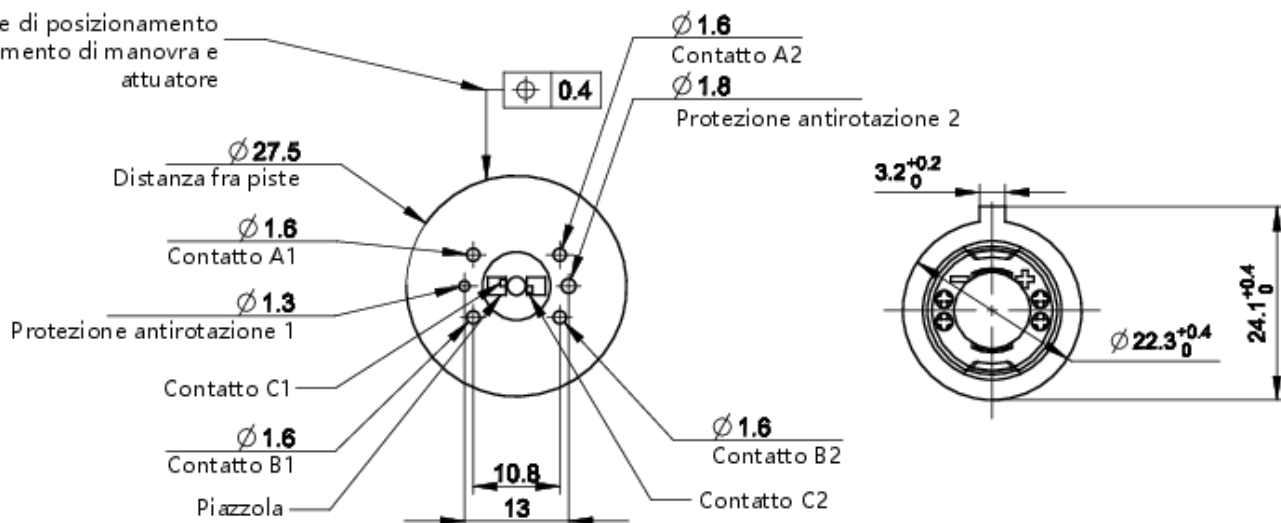
Link diretti

> eCatalog RAFI

Tensione d'isolamento nominale	50 Volt
Tensione impulsiva nominale	500 Volt
Tensione di comando min.	0,02 Volt
Tensione di comando max.	35 Volt
Corrente di comando min.	0,001 A
Corrente di comando max.	0,1 A
Potenza di comando max.	0,25 Watt
Categorie di utilizzo	AC-15 DC-13
Corrente di cortocircuito condizionata	1.000 A

Disegni

Disegno sistema



Disegno sistema

Variante	1S / 1NO	1Ö / 1NC	2S / 2NO	2Ö / 2NC	1S + 1Ö / 1NO + 1NC
Contatto A1/A2 Denominazione collegamento	1S / 1NO 13 - 14	-	1S / 1NO 13 - 14	1Ö / 1NC 11-12	1S / 1NO 13 - 14
Contatto B1/B2 Denominazione collegamento	-	1Ö / 1NC 21-22	1S / 1NO 23-24	1Ö / 1NC 21-22	1Ö / 1NC 21-22
Contatto C1/C2* Denominazione collegamento	LED*	LED*	LED*	LED*	LED*

*Piedinatura LED in caso di illuminazione dell'attuatore

