

LUMOTAST 16, pulsante luminoso, collare tondo, momentaneo, ghiera frontale metallizzato, 1 n.a., Calotta bianco



Campi di applicazione / principali

- › Misurazione-Controllo-Regolazione
- › Elettrotecnica
- › Settore meccanico ed impiantistico
- › Sistemi di segnaletica
- › Dispositivi di comando manuali
- › Robot industriali
- › Modellismo

Funzionalità speciali

- › Illuminabile con LED integrato
- › Opzione: variante C-LAB con inserti scritti sostituibili
- › Apertura di incasso tonda, diametro 16,2 mm
- › Profondità di incasso: 18 mm
- › Collegamento: a connettore piatto 2,8 x 0,5 mm
- › Contatti dorati o argentati
- › Contatti: standard: 1 n.a.
- › max 35 V / 100 mA
- › Protezione dagli spruzzi d'acqua IP 65 e IP 67 frontale



Descrizione

I pulsanti luminosi LUMOTAST 16, grazie all'impiego dei pulsanti a corsa breve RAFI, offrono un feedback tattile ben distinto, con uno scatto netto. Convincono inoltre per le svariate possibilità di applicazione e impiego nel settore industriale.

Dati tecnici

› Dati generali

Colore calotta	bianco
Effetto calotta / fungo	traslucida
Colore collare	nero
Colore ghiera frontale	metallizzato
Colore sorgente luminosa	bianco
Forma collare	tonda
Temperatura di esercizio min.	-25 °C
Temperatura di esercizio max.	70 °C
Temperatura di immagazzinaggio min.	-40 °C
Temperatura di immagazzinaggio max.	80 °C
illuminabile	si
Confezione	Cartone
Unità di imballaggio	10 pezzi
Peso netto	4,2 g
Durata	500.000 cicli
B10	600.000 cicli

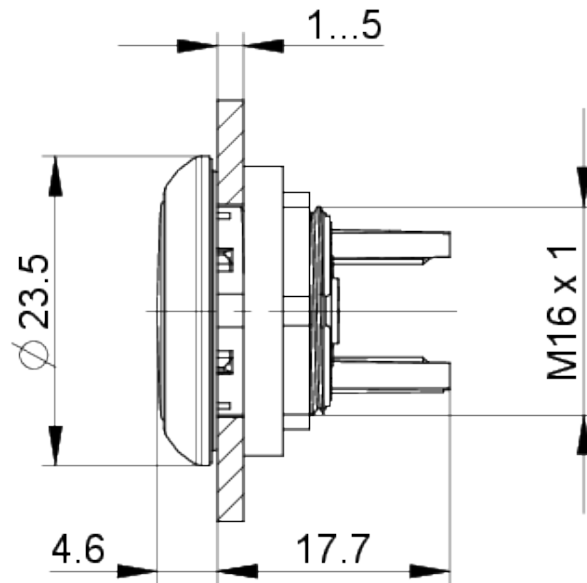
Link diretti

- › eCatalog RAFI

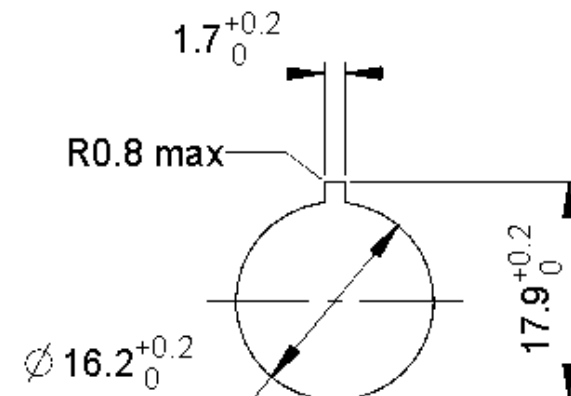
Grado di protezione anteriore a norma DIN EN 60529	IP65 IP67
UL Enclosure Type Rating frontale	type 1
Resistenza alle vibrazioni a norma IEC 60068-2-6	5 g a 10 – 500 Hz
MOQ ordine	50 pezzi
Conforme a RoHS	sì
Conforme a REACH	sì
> Dimensioni di montaggio	
Dimensione esterna lunghezza	23,5 mm
Dimensioni esterne larghezza	23,5 mm
Dimensione esterna altezza	22,3 mm
Apertura di incasso	16,2 mm
Profondità di montaggio	18 mm
Altezza di incasso	4,6 mm
Dimensioni collare	23,5 mm
> Valori caratteristici meccanici	
Modalità di azionamento	momentaneo
Funzione contatto	1 n.a.
Sistema di contatti	Contatti change-over
Materiale dei contatti	oro
Fissaggio	Ghiera filettata
Brasabilità	no
Coppia di serraggio ghiera di filettata max.	0,8 Nm
Collegamento sul retro	Collegamento a connettore piatto 2,8 x 0,5
> Valori caratteristici elettrici	
Tensione d'isolamento nominale	42 Volt
Tensione di esercizio min. sorgente luminosa	10 Volt
Tensione di esercizio max. sorgente luminosa	32 Volt
Tensione di comando min.	0,02 Volt
Tensione di comando max.	35 Volt
Tensione di comando max. a norma UL 60947	30 V AC (42,2 V peak)
Corrente di esercizio min. sorgente luminosa	18 mA
Corrente di esercizio max. sorgente luminosa	25 mA
Corrente di comando min.	0,0001 A
Corrente di comando max.	0,1 A
Potenza di comando max.	1 Watt

Disegni

Disegni quotati



Disegni aperture di incasso



Disegno schema elettrico