

## RAMO 22 I, M12, collare tondo, Sorgenti luminose bianco, Calotta verde, M12 4 poli, codifica A



### Campi di applicazione / principali

- > Misurazione-Controllo-Regolazione
- > Elettrotecnica
- > Settore meccanico ed impiantistico
- > Automotive
- > Sistemi di segnaletica
- > Costruzione veicoli
- > Industria chimica
- > Robot industriali
- > Impianti domestici

### Funzionalità speciali

- > Lampada segnaletica a LED chiara, a risparmio energetico
- > Campo visivo di 180°
- > Monoalloggiamento in un unico pezzo
- > Serie unica con collegamento facile plug & play
- > Design completamente armonizzato – compatibile con la serie di dispositivi di comando RAFIX
- > Dimensioni di incasso: 22,3 mm
- > Disponibile in numerosi colori



### Descrizione

La serie di lampade segnaletiche RAMO I si arricchisce di una lampada segnaletica chiara a risparmio energetico. Grazie alla calotta concava, l'angolo di irradiazione e di osservazione è pari ad oltre 180° e si differenzia così dai pulsanti RAMO T dal punto vista ottico. La lampada segnaletica è disponibile in cinque colori differenti. Come per tutti gli attuatori RAMO, il collegamento avviene molto semplicemente tramite plug & play senza cablaggio manuale, con cavi sensori M12.

Con le lampade di segnalazione RAMO I FLEXLAB è possibile una configurazione individuale del colore e della scritta della lunetta. Ciò consente la massima flessibilità. Come accessori sono necessari anche gli orientatori.

Ulteriori informazioni secondo il certificato UL:

Solo per fonte di alimentazione di classe 2 o tensione limitata / corrente limitata

Installazione solo da parte di personale specializzato addestrato.

Tipo 4x Indoor solo con cavo "Cat. No. 7000-08061-0210100 PUR 4x0,25mm<sup>2</sup> con connettore M8, nominale max. 30VAC/DC 4A, prodotto da Murrelektronik GmbH" e "Cat. No. 7000-12221-0340100 PUR 4x0,34mm<sup>2</sup> con connettore M12, nominale max. 30VAC/DC 4A, prodotto da Murrelektronik GmbH".

Per l'uso su una superficie piana di un involucro di tipo 1 o 4x solo per interni.

## Dati tecnici

### > Dati generali

Colore	nero
Colore calotta	verde
Effetto calotta / fungo	traslucida
Colore collare	nero
Colore sorgente luminosa	bianco
Forma collare	tonda
Temperatura di esercizio min.	-40 °C
Temperatura di esercizio max.	85 °C
Temperatura di immagazzinaggio min.	-40 °C
Temperatura di immagazzinaggio max.	85 °C
illuminabile	sì
Sorgenti luminose	LED
Confezione	Cartone
Unità di imballaggio	10 pezzi
Peso netto	12 g
Grado di protezione anteriore a norma DIN EN 60529	IP66 IP67 IP69
Grado di protezione posteriore a norma DIN EN 60529	IP66 IP67
UL Enclosure Type Rating frontale	type 4X indoor
Resistenza alle intemperie	IEC 60068-2-14 IEC 60068-2-30 IEC 60068-2-78
Resistenza alla nebbia salina secondo la norma	IEC 60068-2-11
Grado di resistenza agli urti IK	4 frontal
MOQ ordine	10 pezzi
Grado di inquinamento a norma DIN EN 61010-1	Grado di inquinamento 2
Conforme a RoHS	sì
Conforme a REACH	sì

### > Dimensioni di montaggio

Dimensione esterna lunghezza	29,8 mm
Dimensioni esterne larghezza	29,8 mm
Dimensione esterna altezza	41,8 mm
Apertura di incasso	22,3 mm
Profondità di montaggio	30,2 mm
Altezza di incasso	11,6 mm
Telaio min.	30 mm
Dimensioni collare	29,8 mm

### > Valori caratteristici meccanici

#### Link diretti

> [eCatalog RAFI](#)

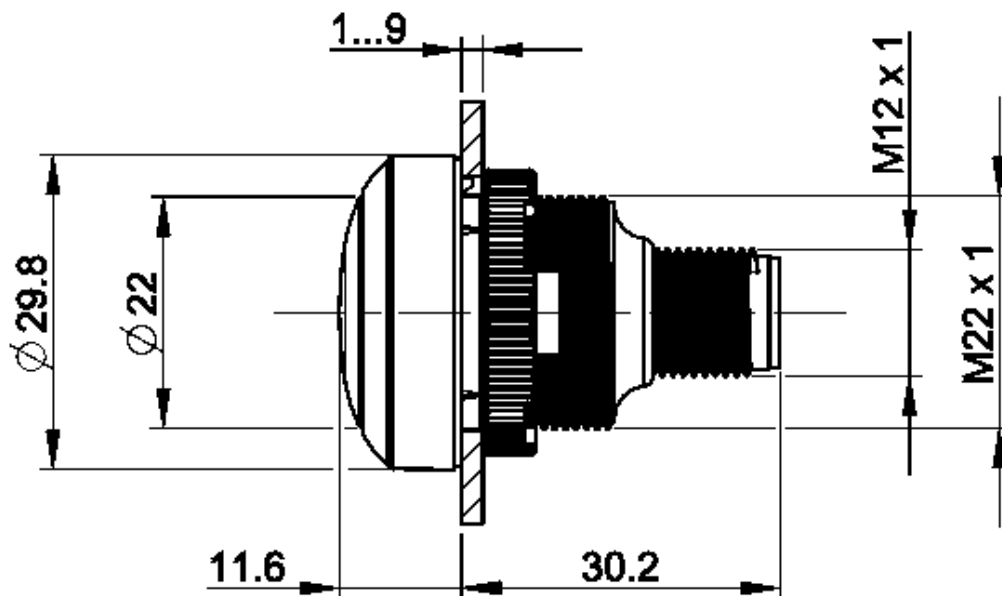
Resistenza all'azione di forze laterali	300 N
Fissaggio	Ghiera filettata
Coppia di serraggio ghiera di filettata max.	1,2 Nm
Collegamento sul retro	M12 4 poli, codifica A
PIN 2	LED +
PIN 3	GND

**> Valori caratteristici elettrici**

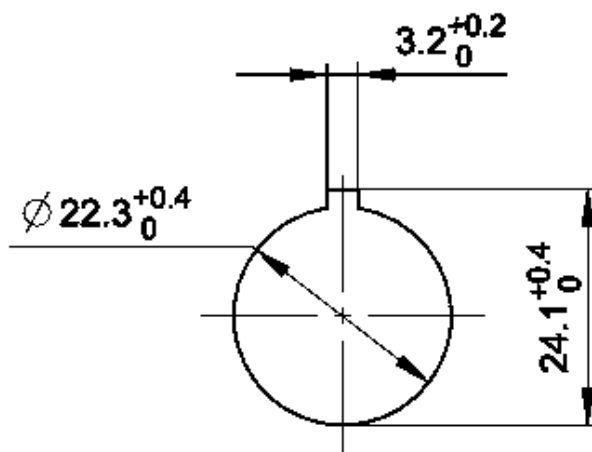
Tensione d'isolamento nominale	250 Volt
Tensione impulsiva nominale	800 Volt
tensione nominale di esercizio	DC 20 - 28 V
Tensione di esercizio min. sorgente luminosa	20 Volt
Tensione di esercizio max. sorgente luminosa	28 Volt
Tipo di voltaggio	DC
Corrente nominale di esercizio	0,01 A
Tensione di esercizio nominale	20-28 Volt
Corrente di esercizio min. sorgente luminosa	8 mA
Corrente di esercizio max. sorgente luminosa	12 mA
Perdita di potenza	0,7 Watt
Categoria di sovratensione	2
Dispositivo di protezione contro i cortocircuiti	fusibile 250 V / 0,1 A / 1,5 kA gG veloce
Corrente di cortocircuito condizionata	1.000 A

**Disegni**

Disegni quotati



Disegni aperture di incasso



acc. to IEC 60947-5-1

**Disegno schema elettrico**