

## RAMO 22 S, M12, collare tondo, 1 n.a., oro, M12 4 poli, codifica A, ghiera frontale nero, 1 x 90°, forma L, stabile



### Campi di applicazione / principali

- > Misurazione-Controllo-Regolazione
- > Elettrotecnica
- > Settore meccanico ed impiantistico
- > Automotive
- > Sistemi di segnaletica
- > Costruzione veicoli
- > Industria chimica
- > Robot industriali
- > Impianti domestici

### Funzionalità speciali

- > Notevole percezione tattile
- > Contatti dorati sicuri
- > Collegamento semplice plug & play M12
- > Contatti protetti dal solido alloggiamento



### Descrizione

I selettori RAMO S offrono una soluzione per ogni applicazione grazie ad un'ampia varietà di funzioni di contatto, angoli di rotazione, funzioni di azionamento e pannelli illuminati.

Come per tutti gli attuatori RAMO, il collegamento avviene molto semplicemente tramite plug & play senza cablaggio manuale, con cavi sensori M12.

Ulteriori informazioni secondo il certificato UL:

Solo per fonte di alimentazione di classe 2 o tensione limitata / corrente limitata

Installazione solo da parte di personale specializzato addestrato.

Tipo 4x Indoor solo con cavo "Cat. No. 7000-08061-0210100 PUR 4x0,25mm<sup>2</sup> con connettore M8, nominale max. 30VAC/DC 4A, prodotto da Murrelektronik GmbH" e "Cat. No. 7000-12221-0340100 PUR 4x0,34mm<sup>2</sup> con connettore M12, nominale max. 30VAC/DC 4A, prodotto da Murrelektronik GmbH".

Per l'uso su una superficie piana di un involucro di tipo 1 o 4x solo per interni.

### Dati tecnici

#### > Dati generali

a potenziale libero	sì
Colore	nero
Colore calotta	bianco
Effetto calotta / fungo	trasparente
Colore collare	nero
Colore ghiera frontale	nero
Colore sorgente luminosa	bianco
Forma collare	tonda

#### Link diretti

> eCatalog RAFI

Temperatura di esercizio min.	-40 °C
Temperatura di esercizio max.	85 °C
Temperatura di immagazzinaggio min.	-40 °C
Temperatura di immagazzinaggio max.	90 °C
illuminabile	sì
Sorgenti luminose	LED
Confezione	Cartone
Unità di imballaggio	2 pezzi
Peso netto	16,9 g
Durata	200.000 cicli
B10	250.000 cicli
Grado di protezione anteriore a norma DIN EN 60529	IP65
Grado di protezione posteriore a norma DIN EN 60529	IP65
UL Enclosure Type Rating frontale	type 4X indoor
Resistenza alle intemperie	IEC 60068-2-14 IEC 60068-2-30 IEC 60068-2-78
Resistenza agli urti a norma IEC 60068-2-27	30 g con ampiezza di 11 ms semisinusoidale
Resistenza alla nebbia salina secondo la norma	IEC 60068-2-11
Grado di resistenza agli urti IK	02 laterale 08 frontal
Resistenza alle vibrazioni a norma IEC 60068-2-6	5 g a10-500 Hz
MOQ ordine	2 pezzi
Grado di inquinamento a norma DIN EN 61010-1	Grado di inquinamento 2
Conforme a RoHS	sì
Conforme a REACH	sì
<b>&gt; Dimensioni di montaggio</b>	
Dimensione esterna lunghezza	29,8 mm
Dimensioni esterne larghezza	29,8 mm
Dimensione esterna altezza	53,9 mm
Apertura di incasso	22,3 mm
Profondità di montaggio	30,1 mm
Altezza di incasso	23,8 mm
Telaio min.	30 mm
<b>&gt; Valori caratteristici meccanici</b>	
Modalità di azionamento	stabile
Resistenza all'azione di forze laterali	300 N
Funzione contatto	1 n.a.
Materiale dei contatti	oro

Le informazioni della presente scheda tecnica forniscono solo una descrizione generale e / o le caratteristiche prestazionali, che potrebbero non valere esattamente, come descritto, per l'applicazione desiderata e che potrebbero subire modifiche a seguito di migliorie al prodotto. I dati tecnici, le illustrazioni e le altre informazioni riguardanti i nostri prodotti sono semplicemente il frutto di singole prove tecniche. Tali descrizioni e le altre caratteristiche riportate sui prodotti sono vincolanti solo se espressamente concordate all'atto della stipulazione di un contratto vincolante. In tutti gli altri casi, ci riserviamo il diritto di apportare modifiche tecniche e variare la disponibilità dei prodotti. Le immagini e le altre rappresentazioni grafiche sono meramente indicative. Tutte le denominazioni dei prodotti possono essere marchi o brand del gruppo RAFI o di suoi possibili fornitori. Il loro utilizzo da parte di terzi, per scopi personali, potrebbe violare i diritti del soggetto che ne è titolare.

Versione: 28 feb 2024 Pagina: 2/5

**RAFI GmbH & Co. KG**

Ravensburger Str. 128-134  
88276 Berg/Ravensburg  
Germania  
www.rafi-group.com,  
info.headquarters@rafi-group.com

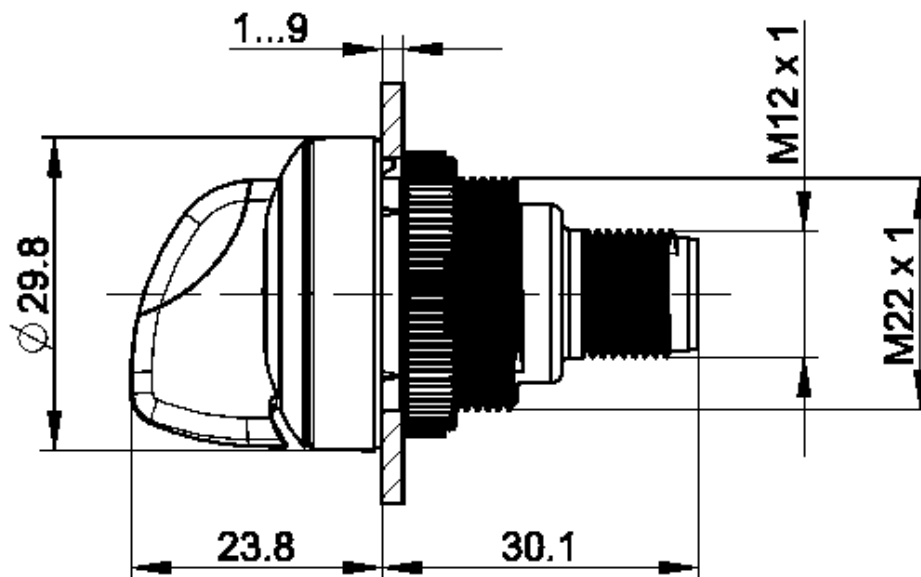
Angolo di rotazione	1 x 90°, forma L
Fissaggio	Ghiera filettata
Coppia di serraggio ghiera di filettata max.	1,2 Nm
Collegamento sul retro	M12 4 poli, codifica A
PIN 1	n.a. 1
PIN 2	LED +
PIN 3	GND
PIN 4	n.a. 1

**> Valori caratteristici elettrici**

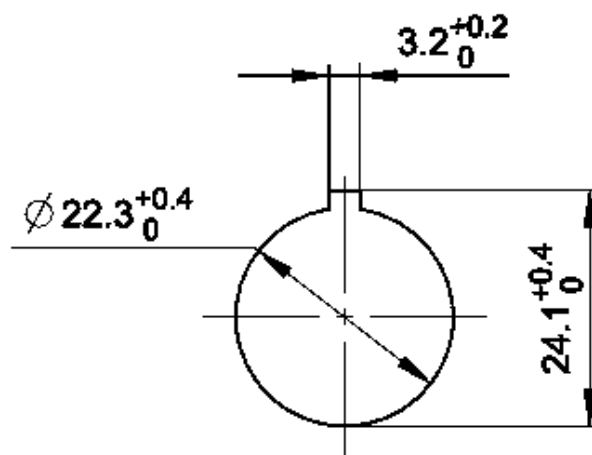
Tensione d'isolamento nominale	250 Volt
Tensione impulsiva nominale	2.500 Volt
tensione nominale di esercizio	35 V (AC-15) 35 V (DC-13)
Tensione di esercizio min. sorgente luminosa	22 Volt
Tensione di esercizio max. sorgente luminosa	26 Volt
Tensione di comando min.	1 Volt
Tensione di comando max.	32 Volt
Tipo di voltaggio	DC
Tensione di esercizio nominale	1-32 Volt
Corrente di esercizio max. sorgente luminosa	25 mA
Corrente di comando max.	0,1 A
Perdita di potenza	0 Watt
Categoria di sovratensione	2
Dispositivo di protezione contro i cortocircuiti	fusibile 250 V / 0,1 A / 1,5 kA gG veloce
Corrente di cortocircuito condizionata	1.000 A

## Disegni

### Disegni quotati



### Disegni aperture di incasso



acc. to IEC 60947-5-1

**Disegno schema elettrico**