

## RACON, pistone tondo 8 mm, L 4,6 mm



### Campi di applicazione / principali

- > Misurazione-Controllo-Regolazione
- > Settore meccanico ed impiantistico
- > Automotive
- > Sistemi di segnaletica
- > Costruzione veicoli
- > Dispositivi di comando manuali

### Descrizione

L'ampia selezione di pistoni standard in diverse forme e colori garantisce una gamma versatile di applicazioni per la sonda RACON a corsa breve.

### Dati tecnici

#### > Dati generali

Colore	bianco
Forma collare	tonda
illuminabile	no
Unità di imballaggio	500 pezzi
Peso netto	0,1 g
MOQ ordine	2.500 pezzi
Conforme a RoHS	sì
Conforme a REACH	sì
Materiale dei componenti	Plastica

#### Link diretti

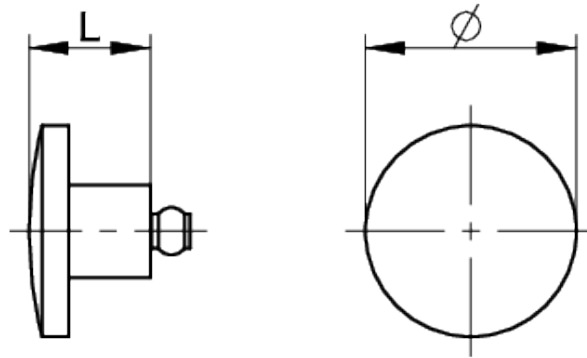
> [eCatalog RAFI](#)

#### > Dimensioni di montaggio

Dimensione esterna lunghezza	6,1 mm
Dimensioni esterne larghezza	8 mm
Dimensione esterna altezza	8 mm
Lunghezza del pistone L	4,6 mm

**Disegni**

**Disegni quotati**



**Disegno sistema**

Collegamento Gullwing SMT

Suggerimento: marcatura in rilievo:  
0,35 mm spessore adesivo: 0,15 mm

