

RAFIX 22 FS⁺, passacavo USB, collare tondo, ghiera frontale grigio ardesia, USB 2.0 tipo B



Campi di applicazione / principali

- > Misurazione-Controllo-Regolazione
- > Elettrotecnica
- > Settore meccanico ed impiantistico
- > Costruzione veicoli
- > Dispositivi di comando manuali
- > Robot industriali

Funzionalità speciali

- > Passacavo USB ad es. per pannelli frontali
- > Frontalmente, USB 2.0 tipo A; posteriormente USB 2.0 tipo B
- > Cappuccio sigillante per grado di protezione IP 65 frontale



Descrizione

Il passacavo USB permette l'installazione permanente di una porta USB di facile accesso nei pannelli frontali di controlli ed IPC. Nella porta USB è possibile inserire ad esempio una tastiera, in caso di intervento di manutenzione, oppure una chiavetta USB per un aggiornamento software. Per il collegamento sul retro è possibile utilizzare comuni cavi USB, di lunghezza variabile, con connettore di tipo B.

Un cappuccio sigillante protegge la porta e assicura il grado di protezione IP 65. Per il montaggio è sufficiente inserire il passacavo dal davanti, nell'apposito foro di montaggio, e fissarlo posteriormente con una ghiera filettata. La profondità di incasso è pari a 27,7 mm. Grazie alla libertà di scelta del colore della ghiera frontale, il passacavo USB può essere abbinato esteticamente al design personalizzato del cliente.

USB 2.0

Collegamento: frontalmente, USB tipo A, posteriormente USB tipo B

Dati tecnici

> Dati generali

Colore ghiera frontale	grigio ardesia
Forma collare	tonda
Temperatura di esercizio min.	-25 °C
Temperatura di esercizio max.	70 °C
Temperatura di immagazzinaggio min.	-40 °C
Temperatura di immagazzinaggio max.	80 °C
illuminabile	no
Confezione	Cartone
Unità di imballaggio	2 pezzi
Peso netto	17,1 g
Durata	1.500 cicli
Grado di protezione anteriore a norma DIN EN 60529	IP65

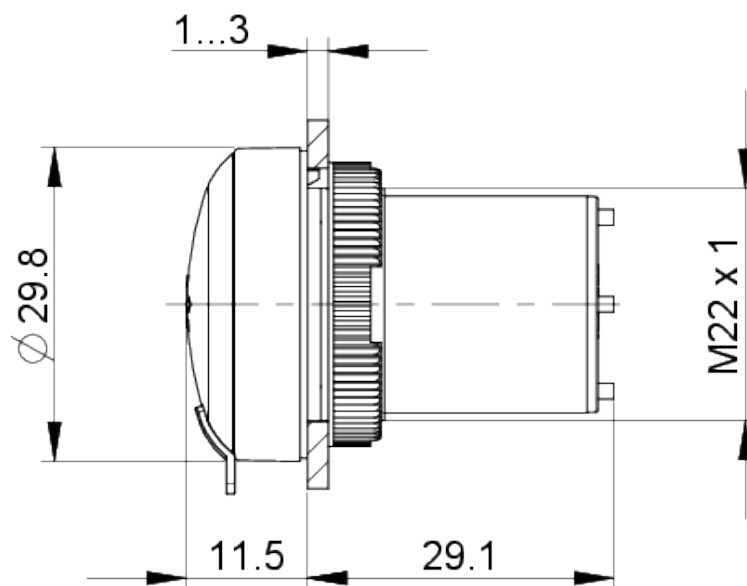
Link diretti

> [eCatalog RAFI](#)

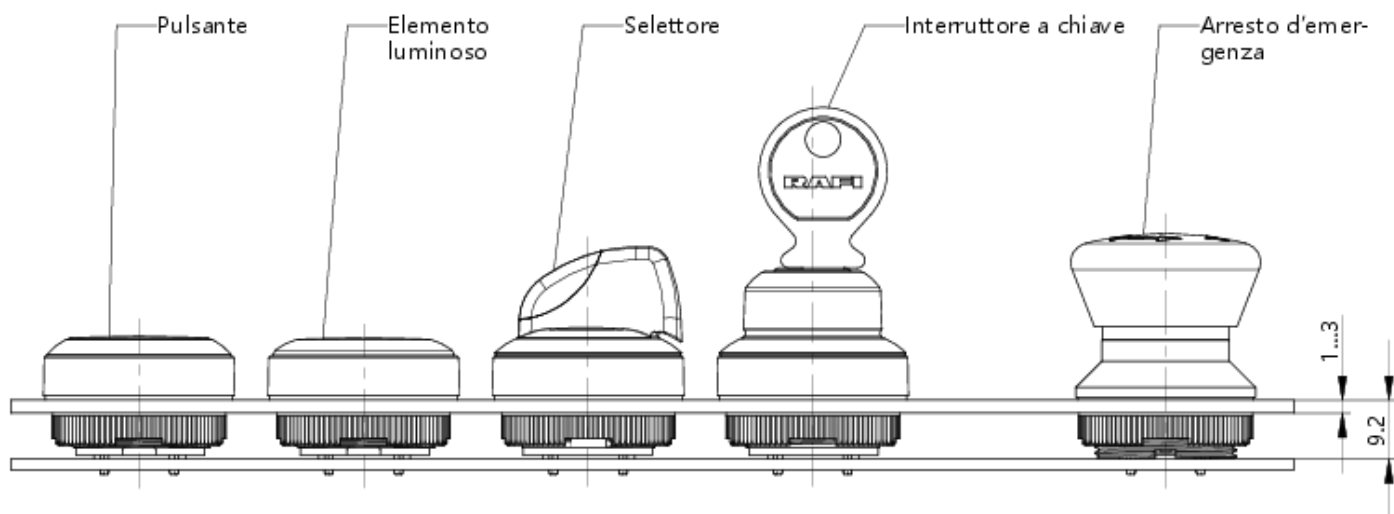
UL Enclosure Type Rating frontale	type 1 type 4X indoor
MOQ ordine	10 pezzi
Conforme a RoHS	sì
Conforme a REACH	sì
> Dimensioni di montaggio	
Dimensione esterna lunghezza	29,8 mm
Dimensioni esterne larghezza	29,8 mm
Dimensione esterna altezza	40,6 mm
Apertura di incasso	22,3 mm
Altezza di incasso	11,5 mm
> Valori caratteristici meccanici	
Fissaggio	Ghiera filettata
Coppia di serraggio ghiera di filettata max.	1,2 Nm
Collegamento frontale	USB 2.0 tipo A
Collegamento sul retro	USB 2.0 tipo B

Disegni

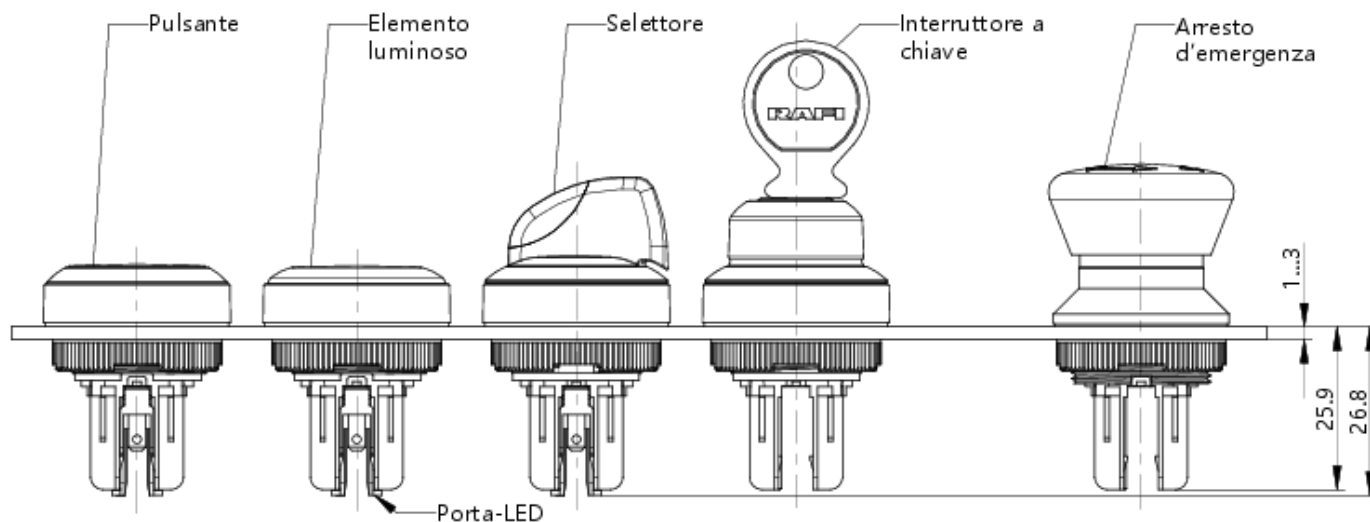
Disegni quotati



Disegno sistema



Disegno sistema



Disegni aperture di incasso



acc. to IEC 60947-5-1

Disegno pannello frontale

