

Lampada segnaletica TILTED DIAMOND⁺3, Sorgenti luminose rosso / giallo / verde, 24 Volt, Calotta incolore, M12 4 poli, codifica A



Campi di applicazione / principali

- > Misurazione-Controllo-Regolazione
- > Elettrotecnica
- > Settore meccanico ed impiantistico
- > Sistemi di segnaletica
- > Costruzione veicoli
- > Robot industriali
- > Modellismo



Descrizione

RAFI ha dato il tocco finale alla lampada segnaletica Tilted Diamond+ in collaborazione con Luigi Colani. Il risultato è la Tilted Diamond+ che, grazie al collegamento con connettore M12 o tramite CAGE CLAMP®, è anche estremamente semplice da montare.

Per ottenere una straordinaria illuminazione, abbiamo ottimizzato la rifrazione della luce e i LED. Grazie all'elevata e uniforme visibilità a 360°, la lampada segnaletica è ancora più riconoscibile da grandi distanze permettendo di reagire più rapidamente in caso di emergenza. In linea con i requisiti dell'attività quotidiana negli ambienti industriali, questa lampada segnaletica è stata concepita per essere particolarmente durevole e resistente alle vibrazioni. Inoltre i LED estremamente luminosi sono energeticamente efficienti e non devono essere sostituiti. Nasce così un pacchetto complessivo più che soddisfacente per numerosi campi di impiego.

Dati tecnici

> Dati generali

Colore	nero
Colore calotta	incolore
Effetto calotta / fungo	trasparente
Colore sorgente luminosa	rosso / giallo / verde
Forma calotta	convessa
Forma collare	tonda
Temperatura di esercizio min.	-30 °C
Temperatura di esercizio max.	60 °C
Temperatura di immagazzinaggio min.	-40 °C
Temperatura di immagazzinaggio max.	85 °C
illuminabile	sì
Sorgenti luminose	LED
Confezione	Cartone

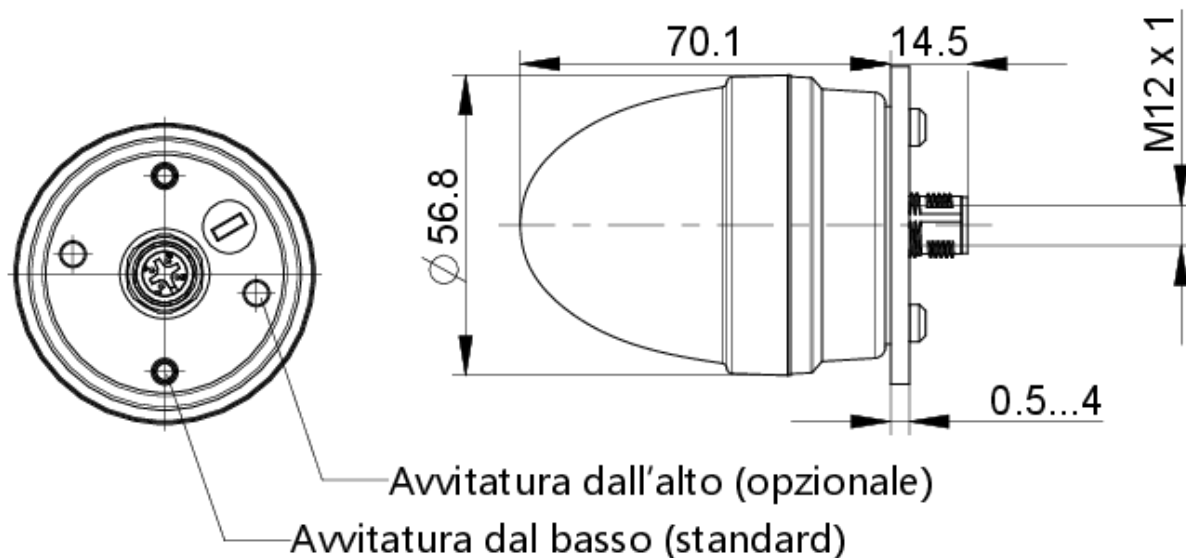
Link diretti

> eCatalog RAFI

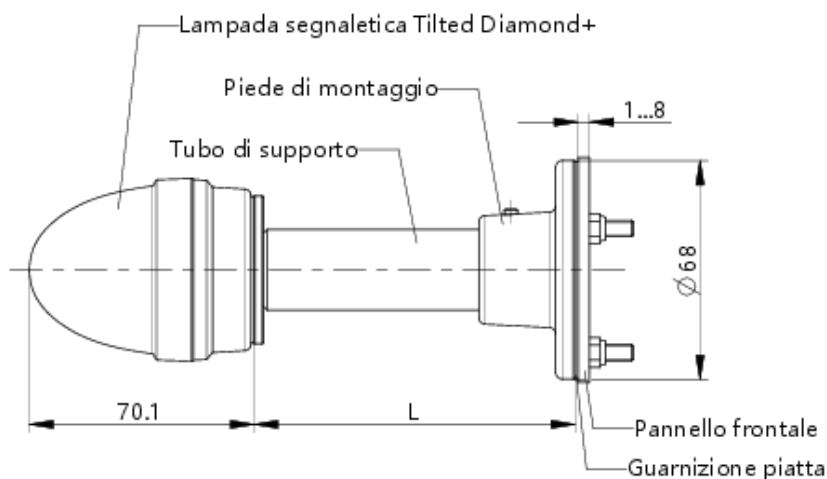
Unità di imballaggio	1 pezzi
Peso netto	62,2 g
Grado di protezione anteriore a norma DIN EN 60529	IP66 IP67
Grado di protezione posteriore a norma DIN EN 60529	IP65
Grado di resistenza agli urti IK	08 seitlich 08 frontal
MOQ ordine	10 pezzi
Conforme a RoHS	sì
Conforme a REACH	sì
> Dimensioni di montaggio	
Dimensione esterna lunghezza	56,8 mm
Dimensioni esterne larghezza	56,8 mm
Dimensione esterna altezza	84,6 mm
Profondità di montaggio	14,5 mm
Altezza di incasso	70,1 mm
Dimensioni collare	56,8 mm
> Valori caratteristici meccanici	
Fissaggio	Vite
Collegamento sul retro	M12 4 poli, codifica A
PIN 1	LED rosso
PIN 2	LED verde
PIN 3	GND
PIN 4	LED giallo
> Valori caratteristici elettrici	
Tensione di esercizio min. sorgente luminosa	20 Volt
Tensione di esercizio max. sorgente luminosa	28 Volt
Tipo di voltaggio	DC
Tensione di esercizio nominale	20-28 Volt
Perdita di potenza	2,187 Watt

Disegni

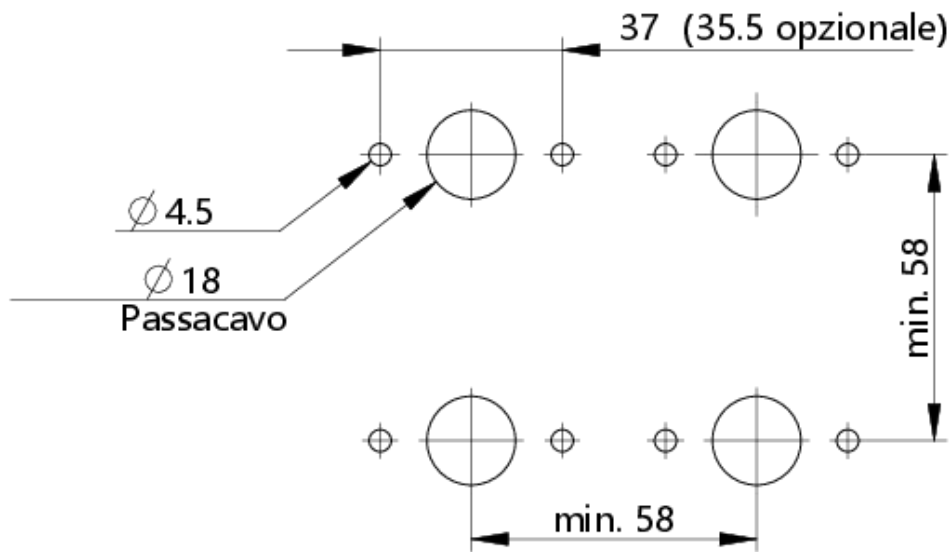
Disegni quotati



Disegno sistema



Disegni aperture di incasso



Disegno schema elettrico

