

## E-BOX IO-LINK, 2 pulsanti luminoso, momentaneo, ghiera frontale metallizzata, 2 n.a., Calotta incolore



### Campi di applicazione / principali

- > Misurazione-Controllo-Regolazione
- > Settore meccanico ed impiantistico
- > Macchine edili
- > Robot industriali
- > Modellismo
- > Impianti domestici



### Descrizione

Per questo, i nostri prodotti IO-LINK rappresentano un comodo trampolino di lancio. Infatti possono essere integrati velocemente nell'ambiente esistente, utilizzando connettori M12 standardizzati. Una volta collegati con facilità e parametrizzati in modo personalizzato, i nostri dispositivi di comando e segnalazione vi aprono innumerevoli possibilità. Con le varianti IO-LINK di TILTED DIAMOND+ e E-BOX già oggi siete pronti per affrontare le sfide di domani.

### Montaggio

- > Montaggio a clip su profilato di alluminio
- > La clip di montaggio può anche essere avvitata su altre superfici

### Parametrizzazione

- > Modalità notturna con diversi gradi di luminosità
  - > Flessibilità nella scelta del colore: 5 colori standard più 3 colori RGB a scelta
  - > 4 diverse modalità lampeggianti
  - > Funzioni diagnostiche applicabili tramite il controllo
- ulteriori informazioni: [rafi.de/en/io-link](https://rafi.de/en/io-link)

Video del prodotto E-BOX IO-LINK: [youtube.com/watch](https://youtube.com/watch)

Video del prodotto TILTED DIAMOND+ IO-LINK: [youtube.com/watch](https://youtube.com/watch)

### Dati tecnici

#### > Dati generali

Attuatore posizione 1	Pulsante luminoso
Attuatore posizione 2	Pulsante luminoso
Colore	grigio chiaro

Le informazioni della presente scheda tecnica forniscono solo una descrizione generale e / o le caratteristiche prestazionali, che potrebbero non valere esattamente, come descritto, per l'applicazione desiderata e che potrebbero subire modifiche a seguito di migliorie al prodotto. I dati tecnici, le illustrazioni e le altre informazioni riguardanti i nostri prodotti sono semplicemente il frutto di singole prove tecniche. Tali descrizioni e le altre caratteristiche riportate sui prodotti sono vincolanti solo se espressamente concordate all'atto della stipulazione di un contratto vincolante. In tutti gli altri casi, ci riserviamo il diritto di apportare modifiche tecniche e variare la disponibilità dei prodotti. Le immagini e le altre rappresentazioni grafiche sono meramente indicative. Tutte le denominazioni dei prodotti possono essere marchi o brand del gruppo RAFI o di suoi possibili fornitori. Il loro utilizzo da parte di terzi, per scopi personali, potrebbe violare i diritti del soggetto che ne è titolare.

Versione: 28 feb 2024 Pagina: 1/4

#### RAFI GmbH & Co. KG

Ravensburger Str. 128-134  
88276 Berg/Ravensburg  
Germania  
[www.rafi-group.com](https://www.rafi-group.com),  
[info.headquarters@rafi-group.com](mailto:info.headquarters@rafi-group.com)

Colore calotta	incolore
Effetto calotta / fungo	traslucida
Colore ghiera frontale	metallizzato
Colore sorgente luminosa	RGB
Forma collare	tonda
Temperatura di esercizio min.	-30 °C
Temperatura di esercizio max.	60 °C
Temperatura di immagazzinaggio min.	-40 °C
Temperatura di immagazzinaggio max.	80 °C
illuminabile	sì
Sorgenti luminose	LED
Confezione	Cartone
Unità di imballaggio	1 pezzi
Peso netto	120,9 g
Durata	1.000.000 cicli
Grado di protezione anteriore a norma DIN EN 60529	IP65
Grado di protezione posteriore a norma DIN EN 60529	IP65
Resistenza agli urti a norma IEC 60068-2-27	50 g con ampiezza di 11 ms semisinusoidale
Resistenza alle vibrazioni a norma IEC 60068-2-6	5 g a10-500 Hz
MOQ ordine	1 pezzi
EMC	DIN EN 61000-6-2 Industria dell'immunità alle interferenze DIN EN 61000-6-3 Zona abitabile con emissione di interferenze DIN_EN_61131_9
IO-Link versione	Interface and System Specification 1.1.2
modalità di comunicazione IO-Link	COM2 / 38,4 kBaud
tempo di ciclo	5 ms
Aggiornamento del firmware	Sì su IO-Link Master
Grado di inquinamento a norma DIN EN 61010-1	Grado di inquinamento 2
Conforme a RoHS	sì
Conforme a REACH	sì
<b>&gt; Dimensioni di montaggio</b>	
Dimensione esterna lunghezza	123,2 mm
Dimensioni esterne larghezza	40 mm
Dimensione esterna altezza	35,6 mm
<b>&gt; Valori caratteristici meccanici</b>	
Modalità di azionamento	momentaneo
Funzione contatto	2 n.a.
Fissaggio	Clip di montaggio
Collegamento sul retro	M12 4 poli, codifica A

**Link diretti**[> eCatalog RAFI](#)

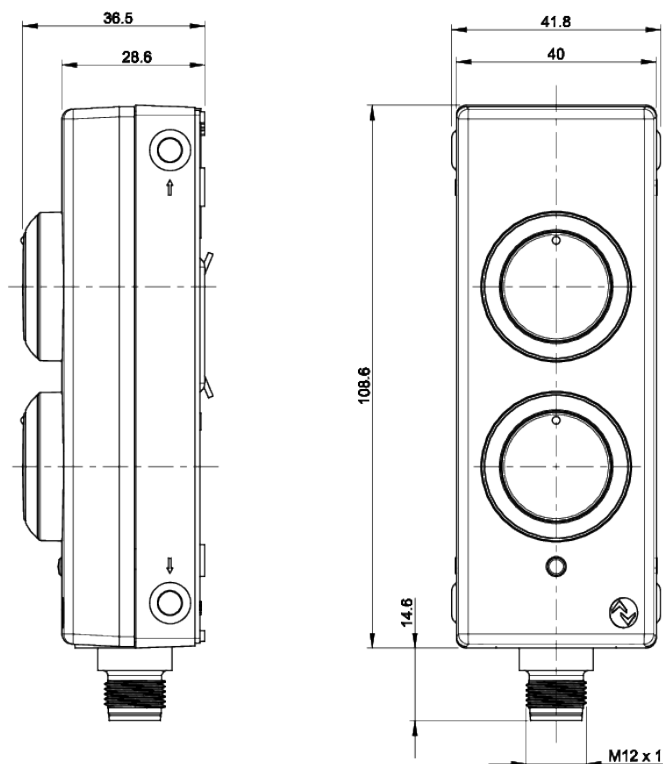
PIN 1	L+
PIN 2	-
PIN 3	L-
PIN 4	C/Q

**> Valori caratteristici elettrici**

Tensione di esercizio min.	19,2 Volt
Tensione di esercizio max.	28,8 Volt
Tensione di esercizio nominale	24 Volt
Corrente di esercizio max.	100 mA

**Disegni**

**Disegni quotati**



**Disegno schema di montaggio**

