

RAMO 22 T, M12, collare tondo, momentaneo, ghiera frontale metallizzato, 1 n.a., Calotta blu



Campi di applicazione / principali

- › Misurazione-Controllo-Regolazione
- › Elettrotecnica
- › Settore meccanico ed impiantistico
- › Automotive
- › Sistemi di segnaletica
- › Costruzione veicoli
- › Industria chimica
- › Robot industriali
- › Impianti domestici

Funzionalità speciali

- › Corsa del tasto con feedback tattile o pulsante a fungo con attuatore a scatto
- › Basato sul pulsante a corsa breve RAFI MICON 5 con contatti dorati, prodotto in milioni di unità
- › Alloggiamento chiuso monoblocco
- › Serie unica con sistema plug & play per la massima semplicità di collegamento
- › Design completamente armonizzato – compatibile con la serie di dispositivi di comando RAFIX
- › Dimensioni di incasso: 22,3 mm
- › Collegamento plug & play M12
- › Possibilità di stampa di diciture personalizzate, anche per calotte FLEXLAB
- › Possibilità di illuminazione in numerosi colori
- › Versione ridondante con 2 contatti normalmente aperti
- › Pulsante con fungo nero



Descrizione

Grazie all'impiego del pulsante a corsa breve RAFI MICON 5, il RAMO 22 T offre un feedback tattile con scatto netto. Alla luce del grado di protezione IP66 / IP69K, è particolarmente consigliato per la costruzione di impianti. I RAMO 22 T necessitano di un diametro di incasso di 22,3 mm.

Come ulteriore variante di prodotto, il pulsante a fungo RAMO 22 T offre un'opzione di pulsante a scatto per ogni applicazione. È caratterizzato da forma e funzione come per un arresto di emergenza, ma viene dichiarato solo come pulsante. Sono possibili diverse funzioni di contatto.

Ulteriori informazioni secondo il certificato UL:

- Omologato solo per fonte di alimentazione di classe 2 o tensione limitata / corrente limitata.
- Installazione solo da parte di personale specializzato addestrato.
- Tipo 4x Indoor solo con cavo "Cat. No. 7000-08061-0210100 PUR 4x0,25mm² con connettore M8, nominale max. 30VAC/DC 4A, prodotto da Murrelektronik GmbH" e "Cat. No. 7000-12221-0340100 PUR 4x0,34mm² con connettore M12, nominale max. 30VAC/DC 4A, prodotto da Murrelektronik GmbH".
- Per l'uso su una superficie piana di un involucro di tipo 1 o 4x solo per interni.

Dati tecnici

➤ Dati generali

a potenziale libero	sì
Colore	nero
Colore calotta	blu
Effetto calotta / fungo	traslucida
Colore collare	nero
Colore ghiera frontale	metallizzato
Colore sorgente luminosa	bianco
Forma collare	tonda
Temperatura di esercizio min.	-40 °C
Temperatura di esercizio max.	85 °C
Temperatura di immagazzinaggio min.	-40 °C
Temperatura di immagazzinaggio max.	85 °C
illuminabile	sì
Sorgenti luminose	LED
Confezione	Cartone
Unità di imballaggio	10 pezzi
Peso netto	12,6 g
Durata	500.000 cicli
B10	650.000 cicli
Grado di protezione anteriore a norma DIN EN 60529	IP66 IP67 IP69

Link diretti

➤ [eCatalog RAFI](#)

Grado di protezione posteriore a norma DIN EN 60529	IP66 IP67
UL Enclosure Type Rating frontale	type 4X indoor
Resistenza alle intemperie	IEC 60068-2-14 IEC 60068-2-30 IEC 60068-2-33 IEC 60068-2-78
Resistenza alla nebbia salina secondo la norma	IEC 60068-2-11
Grado di resistenza agli urti IK	05
MOQ ordine	10 pezzi
Grado di inquinamento a norma DIN EN 61010-1	Grado di inquinamento 2
Conforme a RoHS	sì
Conforme a REACH	sì

> Dimensioni di montaggio

Dimensione esterna lunghezza	40 mm
Dimensioni esterne larghezza	29,8 mm
Dimensione esterna altezza	29,8 mm
Apertura di incasso	22,3 mm
Profondità di montaggio	30,2 mm
Altezza di incasso	9,8 mm
Telaio min.	30 mm

> Valori caratteristici meccanici

Modalità di azionamento	momentaneo
Forza di azionamento max.	12 N
Forza di azionamento min.	5 N
Corsa di azionamento max.	1 mm
Resistenza all'azione di forze laterali	300 N
Funzione contatto	1 n.a.
Materiale dei contatti	oro
Fissaggio	Ghiera filettata
Coppia di serraggio ghiera di filettata max.	1,2 Nm
Collegamento sul retro	M12 4 poli, codifica A
PIN 1	n.a. 1
PIN 2	LED +
PIN 3	GND
PIN 4	n.a. 1

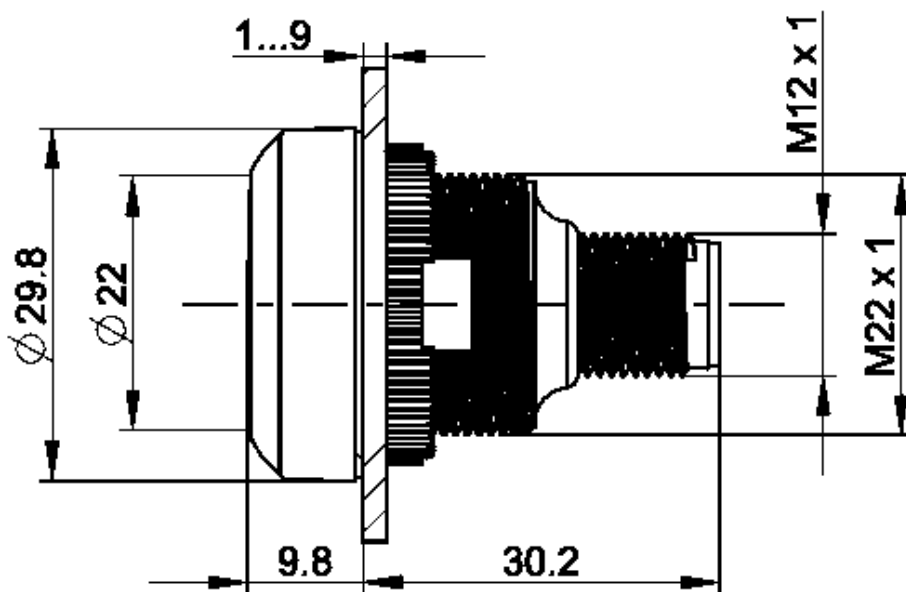
> Valori caratteristici elettrici

Tensione d'isolamento nominale	250 Volt
Tensione impulsiva nominale	800 Volt
tensione nominale di esercizio	35 V (AC-15) 35 V (DC-13)
Tensione di esercizio min. sorgente luminosa	20 Volt

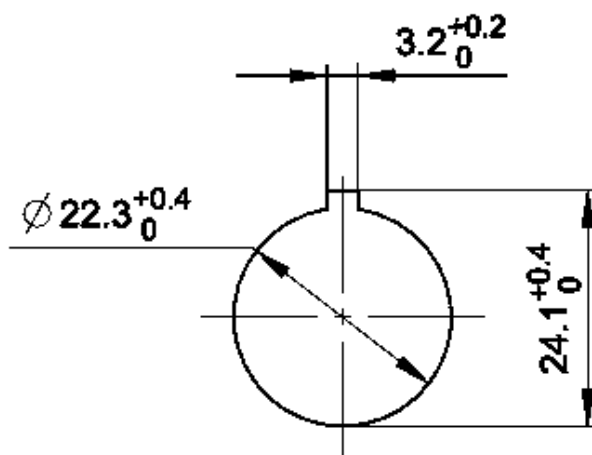
Tensione di esercizio max. sorgente luminosa	28 Volt
Tensione di comando min.	0,02 Volt
Tensione di comando max.	35 Volt
Tensione di comando max. a norma UL 60947	30 V DC (picco 42,4 V)
Tipo di voltaggio	DC
Corrente nominale di esercizio	0,1 A
Tensione di esercizio nominale	0,02-35 Volt
Corrente di comando min.	0,00001 A
Corrente di comando max.	0,1 A
Potenza di comando max.	1 Watt
Perdita di potenza	0,7 Watt
Categoria di sovratensione	2
Dispositivo di protezione contro i cortocircuiti	fusibile 250 V / 0,1 A / 1,5 kA gG veloce
Corrente di cortocircuito condizionata	1.000 A

Disegni

Disegni quotati



Disegni aperture di incasso



acc. to IEC 60947-5-1

Disegno schema elettrico