

RAMO 22 K, M12, collare tondo, 1 n.c. + 1 n.a., oro, M12 4 poli, codifica A, ghiera frontale nero, 1 x 90°, forma V, stabile, Posizione di estrazione 0+1



Campi di applicazione / principali

- > Misurazione-Controllo-Regolazione
- > Elettrotecnica
- > Settore meccanico ed impiantistico
- > Automotive
- > Sistemi di segnaletica
- > Costruzione veicoli
- > Industria chimica
- > Robot industriali
- > Impianti domestici

Funzionalità speciali

- > Notevole percezione tattile
- > Contatti dorati sicuri
- > Collegamento semplice plug & play M12
- > Contatti protetti dal solido alloggiamento



Descrizione

I sistemi di chiusura che utilizziamo sono stati sviluppati da rinomati produttori di serrature secondo la norma DIN EN 1303. Si tratta di sistemi meccanici aperti che, a seconda delle condizioni ambientali, richiedono una manutenzione occasionale (ad es. ingrassaggio e oliatura) da parte dell'operatore della macchina o dell'impianto.

Gli interruttori a chiave RAMO K offrono una soluzione per ogni applicazione grazie ad un'ampia varietà di funzioni di contatto, angoli di rotazione, funzioni di azionamento, posizioni di scatto e chiusure. Come per tutti gli attuatori RAMO, il collegamento avviene molto semplicemente tramite plug & play senza cablaggio manuale, con cavi sensori M12.

Ulteriori informazioni secondo il certificato UL:

Solo per fonte di alimentazione di classe 2 o tensione limitata / corrente limitata

Installazione solo da parte di personale specializzato addestrato.

Tipo 4x Indoor solo con cavo "Cat. No. 7000-08061-0210100 PUR 4x0,25mm² con connettore M8, nominale max. 30VAC/DC 4A, prodotto da Murrelektronik GmbH" e "Cat. No. 7000-12221-0340100 PUR 4x0,34mm² con connettore M12, nominale max. 30VAC/DC 4A, prodotto da Murrelektronik GmbH".

Per l'uso su una superficie piana di un involucro di tipo 1 o 4x solo per interni.

Dati tecnici

> Dati generali

| | |
|-------------------------------|--------|
| Colore | nero |
| Colore collare | nero |
| Colore ghiera frontale | nero |
| Forma collare | tonda |
| Temperatura di esercizio min. | -40 °C |

Link diretti

> eCatalog RAFI

| | |
|---|--|
| Temperatura di esercizio max. | 85 °C |
| Temperatura di immagazzinaggio min. | -40 °C |
| Temperatura di immagazzinaggio max. | 90 °C |
| illuminabile | no |
| Confezione | Cartone |
| Unità di imballaggio | 2 pezzi |
| Peso netto | 46,3 g |
| Durata | 50.000 cicli |
| B10 | 62.627 cicli |
| Grado di protezione anteriore a norma DIN EN 60529 | IP65 |
| Grado di protezione posteriore a norma DIN EN 60529 | IP65 |
| UL Enclosure Type Rating frontale | type 4X indoor |
| Resistenza alle intemperie | IEC 60068-2-14 IEC 60068-2-30 IEC 60068-2-78 |
| Resistenza agli urti a norma IEC 60068-2-27 | 30 g con ampiezza di 11 ms semisinusoidale |
| Resistenza alla nebbia salina secondo la norma | IEC 60068-2-11 |
| Grado di resistenza agli urti IK | 02 laterale 05 frontale |
| Resistenza alle vibrazioni a norma IEC 60068-2-6 | 5 g a10-500 Hz |
| MOQ ordine | 2 pezzi |
| Grado di inquinamento a norma DIN EN 61010-1 | Grado di inquinamento 2 |
| Conforme a RoHS | sì |
| Conforme a REACH | sì |
| > Dimensioni di montaggio | |
| Dimensione esterna lunghezza | 29,8 mm |
| Dimensioni esterne larghezza | 29,8 mm |
| Dimensione esterna altezza | 75,1 mm |
| Apertura di incasso | 22,3 mm |
| Profondità di montaggio | 30,1 mm |
| Altezza di incasso | 20 mm |
| Telaio min. | 30 mm |
| Dimensioni collare | 29,8 mm |
| > Valori caratteristici meccanici | |
| Modalità di azionamento | stabile |
| Forza di azionamento max. | 1,3 N |
| Resistenza all'azione di forze laterali | 300 N |
| Funzione contatto | 1 n.c. + 1 n.a. |
| Materiale dei contatti | oro |

Le informazioni della presente scheda tecnica forniscono solo una descrizione generale e / o le caratteristiche prestazionali, che potrebbero non valere esattamente, come descritto, per l'applicazione desiderata e che potrebbero subire modifiche a seguito di migliorie al prodotto. I dati tecnici, le illustrazioni e le altre informazioni riguardanti i nostri prodotti sono semplicemente il frutto di singole prove tecniche. Tali descrizioni e le altre caratteristiche riportate sui prodotti sono vincolanti solo se espressamente concordate all'atto della stipulazione di un contratto vincolante. In tutti gli altri casi, ci riserviamo il diritto di apportare modifiche tecniche e variare la disponibilità dei prodotti. Le immagini e le altre rappresentazioni grafiche sono meramente indicative. Tutte le denominazioni dei prodotti possono essere marchi o brand del gruppo RAFI o di suoi possibili fornitori. Il loro utilizzo da parte di terzi, per scopi personali, potrebbe violare i diritti del soggetto che ne è titolare.

Versione: 28 feb 2024 Pagina: 2/5

RAFI GmbH & Co. KG

Ravensburger Str. 128-134
88276 Berg/Ravensburg
Germania
www.rafi-group.com,
info.headquarters@rafi-group.com

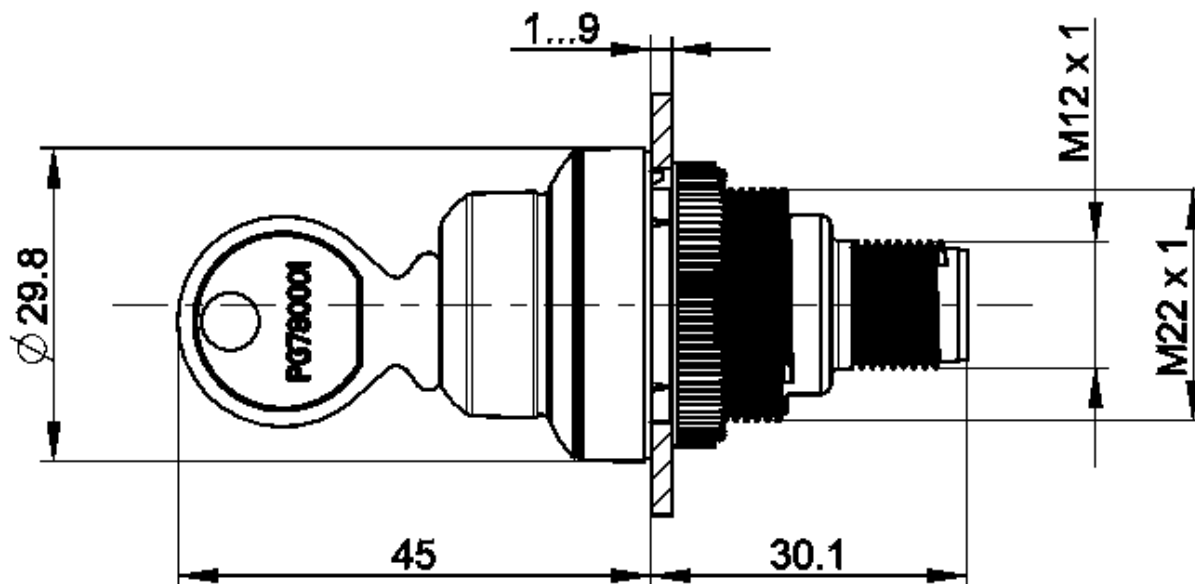
| | |
|--|------------------------|
| Chiusura | 001 |
| Posizione di estrazione chiave | 0+1 |
| Angolo di rotazione | 1 x 90°, forma V |
| Fissaggio | Ghiera filettata |
| Coppia di serraggio ghiera di filettata max. | 1,2 Nm |
| Collegamento sul retro | M12 4 poli, codifica A |
| PIN 1 | n.c. 1 n.a. 1 |
| PIN 2 | n.c. 1 |
| PIN 4 | n.a. 1 |

> Valori caratteristici elettrici

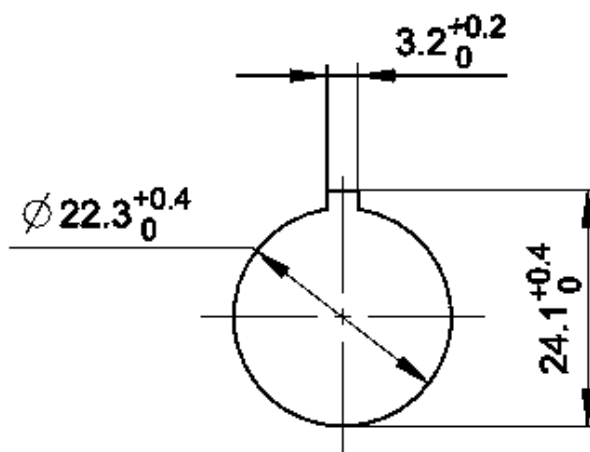
| | |
|--|---|
| Tensione d'isolamento nominale | 250 Volt |
| Tensione impulsiva nominale | 2.500 Volt |
| tensione nominale di esercizio | 35 V (AC-15) 35 V (DC-13) |
| Tensione di comando min. | 1 Volt |
| Tensione di comando max. | 32 Volt |
| Tipo di voltaggio | DC |
| Tensione di esercizio nominale | 1-32 Volt |
| Corrente di comando max. | 0,1 A |
| Perdita di potenza | 0,001 Watt |
| Categoria di sovratensione | 2 |
| Dispositivo di protezione contro i cortocircuiti | fusibile 250 V / 0,1 A / 1,5 kA gG veloce |
| Corrente di cortocircuito condizionata | 1.000 A |

Disegni

Disegni quotati



Disegni aperture di incasso



acc. to IEC 60947-5-1

Disegno schema elettrico